

# SECCIÓN 2

## **ZONA DE INTERCAMBIO**



# Indice Sección 2

## Zona de Intercambio

### Evaporadores de Aire Forzado

LU-VE	106-129
FRIMETAL	131-145
FRIGA-BOHN	148-161
SEREVA	164-166

### Evaporadores Estáticos

SEREVA	167-173
FRIMETAL	174-175

### Evaporadores Coaxiales y Multitubulares

TECNAC/WTK	176
------------	-----

### Condensadores de Aire

LU-VE	179-184
FRIMETAL	185-198
FRIGA-BOHN	199-203
Condensadores para grupos herméticos y semiherméticos	177-178

### Condensadores Coaxiales y Multitubulares de Agua

Coaxiales y Multitubulares TECNAC/WTC	204-205
---------------------------------------	---------

### Intercambiadores de Placas

SWEP	205-206
------	---------

### Recipientes de líquido

TECNAC	207-208
--------	---------

### Válvulas de seguridad

FAVRE	208
-------	-----

### Cables Calefactores

209

### Resistencia de Silicona

210

### Calefactores aleteados y Baterías Eléctricas

211

# TECNAIR LV

EQUIPOS DE PRECISIÓN CENTROS DE DATOS



PRODUCTOS  
DE REFRIGERACIÓN Y  
ACONDICIONAMIENTO



C/ Júpiter nº 6  
San Fernando de Henares  
España 28830

[www.luve.it](http://www.luve.it)



**EVAPORADORES PARA ARMARIOS Y PEQUEÑAS CÁMARAS FRIGORÍFICAS. MODELO EHP.**

Sección 2



**Modelos EHP Sin Desescarche (Ø Ventiladores 154 mm). Paso de Aletas 4,3 mm**

Tubos de cobre de un pequeño diámetro con estría interna helicoidal de alta eficiencia, diseñada para la evaporación de los nuevos líquidos refrigerantes.

Nueva serie con tubo ondulado de 7mm, en comparación con serie anterior 8mm permite una reducción del volumen interno del 25 %, lo que da como resultado una carga de refrigerante reducida. Aletas (TURBOFIN®2) de aluminio de alta eficiencia con configuración especial del perfil turbulenciado para reducir la deshumidificación y la formación de escarcha.

**Modelo EHP sin desescarche (Ø de Ventiladores 154 mm). Paso de Aletas 4,3 mm.**

MODELO	Potencia frigorífica R404A (W) T <sup>c</sup> 2,5°C t <sup>ev</sup> -7,5°C AT:10	Volumen interior (dm <sup>3</sup> )	Caudal aire m <sup>3</sup> /h	Ventiladores. 230V/1/50			€/Und	CÓDIGO
				Nº	Int (A)	Pot. (W)		
<b>EHP 6</b>	470	0,15	220	1	0,26	34	<b>279,00</b>	10239840
<b>EHP 9</b>	580	0,22	200	1	0,26	34	<b>295,00</b>	10239841

Factores de corrección: Para R134a multiplicar las potencias referidas en las tablas por el factor 0,92

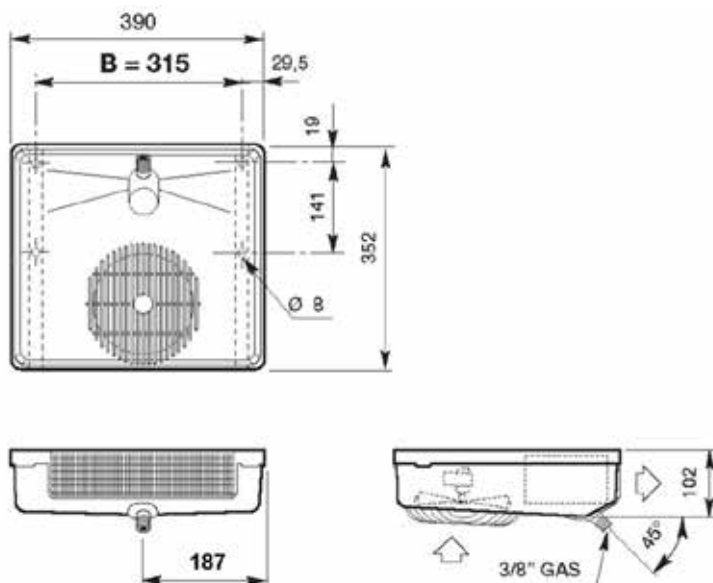
Para R449A multiplicar las potencias referidas en las tablas por el factor 0,97 en MT y 0,94 en BT

Para R452A multiplicar las potencias referidas en las tablas por el factor 0,94

**Resistencias desescarche para evaporadores EHP**

MODELO EVAPORADOR	MODELO RESISTENCIA	Potencia Desescarche	€/Und	CÓDIGO
EHP 6/ EHP 9	<b>RCE051</b>	250	<b>41,90</b>	30086957

**Dimensiones para evaporadores EHP**



**EVAPORADORES PARA ARMARIOS, ARCONES Y PEQUEÑAS CÁMARAS. MODELO EHF.**



Intercambiadores de calor de alta eficiencia fabricados con aletas de aluminio TURBOFIN® y tubos de cobre con estriado helicoidal interno.  
Nueva serie con tubo ondulado de 7mm, en comparación con serie anterior 8mm permite una reducción del volumen interno del 25 %, lo que da como resultado una carga de refrigerante reducida  
TURBOFIN  
Aletas de aluminio TURBOFIN® con turbolenzadores que aumentan el coeficiente de transferencia de calor y garantizan un alto rendimiento incluso durante la formación de la escarcha.  
STEEL PROTECT  
Carcasa fabricada en acero galvanizado revestido con epoxy-polyester que confiere una alta resistencia a la corrosión

**S MODELOS HABITUALMENTE EN STOCK**

Modelo EHF sin desescarche (Ø de Ventiladores 154 mm). Paso de Aletas 5,5 mm.

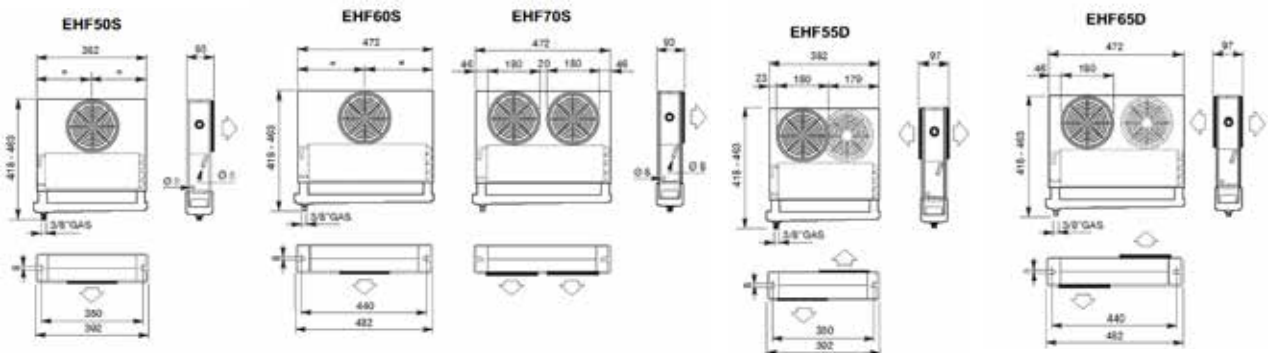
MODELO	Potencia frigorífica R404A (W) T <sup>3</sup> c 2,5°C t <sup>3</sup> ev -7,5°C AT:10	Volumen interior (dm <sup>3</sup> )	Dardo Aire m	Caudal aire m <sup>3</sup> /h	Ventiladores. 230V/1/50 Ø 154 mm			€/Und	CÓDIGO
					Nº	Int (A)	Pot. (W)		
<b>EHF 50 S</b>	470	0,27	3,1	190	1	0,24	30	<b>480,00</b>	10239869
<b>EHF 60 S</b>	560	0,55	3,4	210	1	0,24	30	<b>513,00</b>	10239871
<b>EHF 70 S</b>	650	0,55	2,9	280	2	0,48	60	<b>609,00</b>	10239872
<b>S EHF 55 D</b>	550	0,27	2x2,0	240	2	0,48	60	<b>539,00</b>	10239870
<b>S EHF 65 D</b>	630	0,55	2x2,2	265	2	0,48	60	<b>564,00</b>	10239873

Factores de corrección: Para R134a multiplicar las potencias referidas en las tablas por el factor 0,92  
Para R449A multiplicar las potencias referidas en las tablas por el factor 0,97 en MT y 0,94 en BT  
Para R452A multiplicar las potencias referidas en las tablas por el factor 0,94

**Resistencias desescarche para evaporadores EHF**

MODELO EVAPORADOR	MODELO RESISTENCIA	Potencia Desescarche 230/1F (W)	€/Und	CÓDIGO
<b>EHF 50 S / EHF 55 D</b>	<b>RAB 13</b>	330	<b>50,40</b>	30087451
<b>EHF 60 S / EHF 70 S / EHF 65 D</b>	<b>RAB 14</b>	450	<b>52,00</b>	30087452

**Dimensiones para evaporadores EHF.**



**EVAPORADORES PARA ARMARIOS , ARCONES Y PEQUEÑAS CÁMARAS. MODELO SHS.**

Sección 2



**TURBOCOIL**

Intercambiadores de calor de alta eficiencia fabricados con aletas de aluminio TURBOFIN® y tubos de cobre con estriado helicoidal interno.

**TURBOFIN**

Aletas de aluminio TURBOFIN® con turbolenzadores que aumentan el coeficiente de transferencia de calor y garantizan un alto rendimiento incluso durante la formación de la escarcha.

**STEEL PROTECT**

Carcasa fabricada en acero galvanizado revestido con epoxy-polyester que confiere una alta resistencia a la corrosión.

**S** MODELOS HABITUALMENTE EN STOCK

Modelo SHS sin desescarche (Ø de Ventiladores 230 mm). Paso de Aletas 5 mm.

MODELO	Potencia frigorífica R404A (W) T <sup>3</sup> c 2,5°C t <sup>a</sup> ev -7,5°C AT:10	Potencia frigorífica R404A (W) T <sup>3</sup> c 0°C t <sup>a</sup> ev -8°C AT:8	Superficie (m <sup>2</sup> )	Volumen interior (dm <sup>3</sup> )	Caudal aire m <sup>3</sup> /h	Ventiladores. 230V/1/50			€/Und	CÓDIGO
						Nº	Int (A)	Pot. (W)		
<b>SHS 8N</b>	700	520	3,5	0,28	440	1	0,22	35	<b>323,00</b>	080104001
<b>SHS 12N</b>	780	580	3,5	0,34	440	1	0,22	35	<b>336,00</b>	080104002
<b>SHS 13N</b>	950	700	4,9	0,39	500	1	0,22	35	<b>385,00</b>	080104003
<b>SHS 15N</b>	1.040	770	4,9	0,47	500	1	0,22	35	<b>431,00</b>	080104004
<b>S SHS 18N</b>	1.430	1.060	6,5	0,49	850	2	0,44	70	<b>471,00</b>	080104005
<b>S SHS 22N</b>	1.570	1.160	6,5	0,59	850	2	0,44	70	<b>537,00</b>	080104006
<b>S SHS 26N</b>	2.050	1.520	9,4	0,84	980	2	0,44	70	<b>628,00</b>	080104007
<b>S SHS 32N</b>	2.290	1.690	9,4	0,84	1.250	3	0,66	105	<b>712,00</b>	080104008

Factores de corrección: Para R134a multiplicar las potencias referidas en las tablas por el factor 0,92

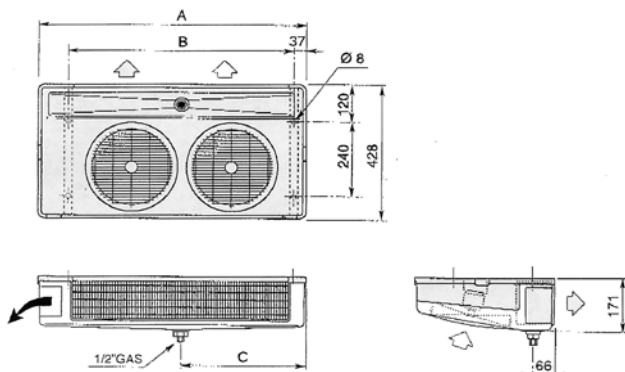
Para R449A multiplicar las potencias referidas en las tablas por el factor 0,97 en MT y 0,94 en BT

Para R452A multiplicar las potencias referidas en las tablas por el factor 0,94

**Resistencias desescarche para evaporadores SHS**

MODELO EVAPORADOR	MODELO RESISTENCIA	Potencia Desescarche 230/1F (W)	€/Und	CÓDIGO
<b>S SHS 8N / SHS 12N</b>	<b>RCE 021</b>	335	<b>45,00</b>	30087370
<b>S SHS 13N / SHS 15N</b>	<b>RCE022</b>	460	<b>47,20</b>	30087371
<b>S SHS 18N / SHS 22N</b>	<b>RCE023</b>	585	<b>49,90</b>	30087372
<b>S SHS 26N / SHS 32N</b>	<b>KIT RCE024</b>	825	<b>56,70</b>	30098423

**Dimensiones para evaporadores SHS.**



MODELO	Peso (kg)	Cota (mm)
<b>SHS 8N</b>	5,1	493
<b>SHS 12N</b>	5,2	493
<b>SHS 13N</b>	6,1	647
<b>SHS 15N</b>	6,2	647
<b>SHS 18N</b>	8,6	803
<b>SHS 22N</b>	8,7	803
<b>SHS 26N</b>	10,8	1126
<b>SHS 32N</b>	12,3	1126

EVAPORADORES ANGULAR PARA PEQUEÑAS CÁMARAS FRIGORÍFICAS. MODELO FHA.



**TURBOCOIL**

Intercambiadores de calor de alta eficiencia fabricados con aletas de aluminio TURBOFIN® y tubos de cobre con estriado helicoidal interno.

**TURBOFIN**

Aletas de aluminio TURBOFIN® con turbolenzadores que aumentan el coeficiente de transferencia de calor y garantizan un alto rendimiento incluso durante la formación de la escarcha.

**STEEL PROTECT**

Carcasa fabricada en acero galvanizado revestido con epoxy-polyester que confiere una alta resistencia a la corrosión.

**S** MODELOS HABITUALMENTE EN STOCK

Modelo FHA-N32 sin desescarche (Ø de Ventiladores 275 mm). Paso de Aletas 3 mm.

MODELO	Potencia frigorífica en R404A (W)			Superficie (m²)	Volumen interior (dm³)	Dardo aire (m)	Caudal aire (m³/h)	Ventiladores. 230V/1/50			€/Und	CÓDIGO
	Tª. C. 10° C	Tª. C. 2,5° C	Tª. C. 0° C					Nº	Int (A)	Pot. (W)		
	Tª. Evap. 0° C AT:10	Tª. Evap. -7,5° C AT:10	Tª. Evap. -8° C AT:8									
<b>FHA 30N32*</b>	1.780	1.650	1.200	9,3	0,6	8	550	1	0,65	105	<b>924,00</b>	10145785
<b>FHA 40N32</b>	2.210	2.050	1.500	12,8	0,9	8	650	1	0,65	105	<b>1.100,00</b>	10145789
<b>FHA 60N32</b>	3.890	3.350	2.500	18,6	1,2	9	1.100	2	1,3	210	<b>1.470,00</b>	10145787
<b>FHA 80N32</b>	4.480	4.150	3.050	25,6	1,7	9	1.300	2	1,3	210	<b>1.670,00</b>	10145811
<b>FHA 120N32</b>	6.800	6.300	4.650	38,4	2,5	10	1.950	3	1,95	315	<b>2.180,00</b>	10145813
<b>FHA 160N32</b>	8.900	8.250	6.100	51,2	3,2	11	2.600	4	2,6	340	<b>2.760,00</b>	10145815

Modelo FHA-E32 con desescarche eléctrico (Ø de Ventiladores 275 mm). Paso de Aletas 3 mm.

MODELO	Potencia frigorífica en R404A (W)			Sup. (m²)	Vol. interior (dm³)	Dardo aire (m)	Caudal aire (m³/h)	Ventiladores. 230V/1/50			Des. 230V/1F/W	€/Und	CÓDIGO
	Tª. C. 10° C	Tª. C. 2,5° C	Tª. C. 0° C					Nº	Int (A)	Pot. (W)			
	Tª. Evap. 0° C AT:10	Tª. Evap. -7,5° C AT:10	Tª. Evap. -8° C AT:8										
<b>FHA 30E32*</b>	1.780	1.650	1.200	9,3	0,6	8	550	1	0,65	105	500	<b>1.020,00</b>	10145823
<b>FHA 40E32</b>	2.210	2.050	1.500	12,8	0,9	8	650	1	0,65	105	650	<b>1.190,00</b>	10145827
<b>FHA 60E32</b>	3.890	3.350	2.500	18,6	1,2	9	1.100	2	1,3	210	900	<b>1.570,00</b>	10145825
<b>FHA 80E32</b>	4.480	4.150	3.050	25,6	1,7	9	1.300	2	1,3	210	1.200	<b>1.800,00</b>	10145829
<b>FHA 120E32</b>	6.800	6.300	4.650	38,4	2,5	10	1.950	3	1,95	315	1.750	<b>2.350,00</b>	10145831
<b>FHA 160E32</b>	8.900	8.250	6.100	51,2	3,2	11	2.600	4	2,6	340	2.300	<b>2.960,00</b>	10145833

Modelo FHA-N50 sin desescarche (Ø de Ventiladores 275 mm). Paso de Aletas 4,8 mm.

MODELO	Potencia frigorífica en R404A (W)			Superficie (m²)	Volumen interior (dm³)	Dardo aire (m)	Caudal aire (m³/h)	Ventiladores. 230V/1/50			€/Und	CÓDIGO
	Tª. C. 10° C	Tª. C. 2,5° C	Tª. C. 0° C					Nº	Int (A)	Pot. (W)		
	Tª. Evap. 0° C AT:10	Tª. Evap. -7,5° C AT:10	Tª. Evap. -8° C AT:8									
<b>FHA 21N50*</b>	1.570	1.450	1.050	6,1	0,6	9	600	1	0,65	105	<b>910,00</b>	10145786
<b>S FHA 27N50</b>	1.940	1.800	1.350	8,4	0,9	9	720	1	0,65	105	<b>997,00</b>	10145810
<b>S FHA 41N50</b>	3.240	2.950	2.200	12,2	1,2	10	1.200	2	1,3	210	<b>1.330,00</b>	10145788
<b>S FHA 53N50</b>	3.890	3.600	2.650	16,8	1,7	10	1.440	2	1,3	210	<b>1.510,00</b>	10145812
<b>FHA 79N50</b>	5.900	5.500	4.050	25,2	2,5	11	2.160	3	1,95	315	<b>2.120,00</b>	10145814
<b>FHA 106N50</b>	7.900	7.350	5.450	33,6	3,2	12	2.880	4	2,6	340	<b>2.680,00</b>	10145816

Factores de corrección: Para R134a multiplicar las potencias referidas en las tablas por el factor 0,92

Para R449A multiplicar las potencias referidas en las tablas por el factor 0,97 en MT y 0,94 en BT

Para R452A multiplicar las potencias referidas en las tablas por el factor 0,94

Usar válvula termostática con equalizador externo (excepto\*).

Modelo FHA-E50 con desescarche eléctrico (Ø de Ventiladores 275 mm). Paso de Aletas 4,8 mm.

MODELO	Potencia frigorífica en R404A (W)			Sup. (m <sup>2</sup> )	Vol. interior (dm <sup>3</sup> )	Dardo aire (m)	Caudal aire (m <sup>3</sup> /h)	Ventiladores. 230V/1/50			Des. 230V/1F/W	€/Und	CÓDIGO
	T <sup>a</sup> . C. 10° C	T <sup>a</sup> . C. 2,5° C	T <sup>a</sup> . C. 0° C					Nº	Int (A)	Pot. (W)			
	T <sup>a</sup> . Evap. 0° C AT:10	T <sup>a</sup> . Evap. -7,5° C AT:10	T <sup>a</sup> . Evap. -8° C AT:8										
FHA 21E50*	1.570	1.450	1.050	6,1	0,6	9	600	1	0,65	105	500	<b>1.010,00</b>	10145824
FHA 27E50	1.940	1.800	1.350	8,4	0,9	9	720	1	0,65	105	650	<b>1.080,00</b>	10145828
FHA 41E50	3.240	2.950	2.200	12,2	1,2	10	1.200	2	1,3	210	900	<b>1.430,00</b>	10145826
FHA 53E50	3.890	3.600	2.650	16,8	1,7	10	1.440	2	1,3	210	1.200	<b>1.620,00</b>	10145830
FHA 79E50	5.900	5.500	4.050	25,2	2,5	11	2.160	3	1,95	315	1.750	<b>2.280,00</b>	10145832
FHA 106E50	7.900	7.350	5.450	33,6	3,2	12	2.880	4	2,6	340	2.300	<b>2.870,00</b>	10145834

Modelo FHA-N80 sin desescarche (Ø de Ventiladores 275 mm). Paso de Aletas 7 mm.

MODELO	Potencia frigorífica en R404A (W)			Sup. (m <sup>2</sup> )	Vol. interior (dm <sup>3</sup> )	Dardo aire (m)	Caudal aire (m <sup>3</sup> /h)	Ventiladores. 230V/1/50			€/Und	CÓDIGO
	T <sup>a</sup> . C. 2,5° C	T <sup>a</sup> . C. 0° C	T <sup>a</sup> . C. -20° C					Nº	Int (A)	Pot. (W)		
	T <sup>a</sup> . Evap. -7,5° C AT:10	T <sup>a</sup> . Evap. -8° C AT:8	T <sup>a</sup> . Evap. -26° C AT:6									
FHA 14N80 *	1.130	850	550	4	0,6	10	670	1	0,65	105	<b>901,00</b>	10145817
FHA 17N80	1.370	1.000	670	5,5	0,9	10	750	1	0,65	105	<b>1.060,00</b>	10445818
FHA 28N80	2.270	1.700	1.080	8	1,2	11	1.340	2	1,3	210	<b>1.410,00</b>	10145819
FHA 35N80	2.730	2.000	1.330	11	1,7	11	1.500	2	1,3	210	<b>1.590,00</b>	10145820
FHA 52N80	4.260	3.150	2.070	16,5	2,5	12	2.250	3	1,95	315	<b>2.070,00</b>	10145821
FHA 70N80	5.730	4.250	2.790	22	3,2	13	3.000	4	2,6	340	<b>2.590,00</b>	10145822

Modelo FHA-E80 con desescarche eléctrico (Ø de Ventiladores 275 mm). Paso de Aletas 7 mm.

MODELO	Potencia frigorífica en R404A (W)			Sup. (m <sup>2</sup> )	Vol. interior (dm <sup>3</sup> )	Dardo aire (m)	Caudal aire (m <sup>3</sup> /h)	Ventiladores. 230V/1/50			Des. 230V/1F/W	€/Und	CÓDIGO
	T <sup>a</sup> . C. 2,5° C	T <sup>a</sup> . C. 0° C	T <sup>a</sup> . C. -20° C					Nº	Int (A)	Pot. (W)			
	T <sup>a</sup> . Evap. -7,5° C AT:10	T <sup>a</sup> . Evap. -8° C AT:8	T <sup>a</sup> . Evap. -26° C AT:6										
FHA 14E80 *	1.130	850	550	4	0,6	10	670	1	0,65	105	500	<b>988,00</b>	10145835
FHA 17E80	1.370	1.000	670	5,5	0,9	10	750	1	0,65	105	650	<b>1.160,00</b>	10145836
FHA 28E80	2.270	1.700	1.080	8	1,2	11	1.340	2	1,3	210	900	<b>1.520,00</b>	10145837
FHA 35E80	2.730	2.000	1.330	11	1,7	11	1.500	2	1,3	210	1.200	<b>1.590,00</b>	10145838
FHA 52E80	4.260	3.150	2.070	16,5	2,5	12	2.250	3	1,95	315	1.750	<b>2.240,00</b>	10145839
FHA 70E80	5.730	4.250	2.790	22	3,2	13	3.000	4	2,6	340	2.300	<b>2.790,00</b>	10145840

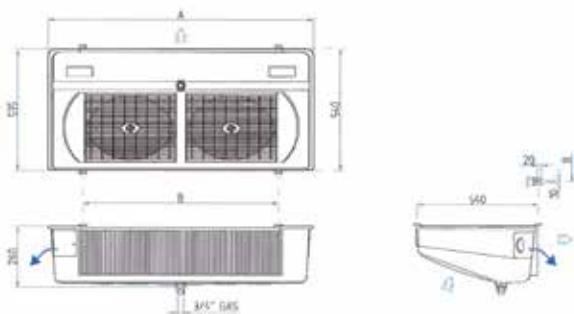
Factores de corrección: Para R134a multiplicar las potencias referidas en las tablas por el factor 0,92

Para R449A multiplicar las potencias referidas en las tablas por el factor 0,97 en MT y 0,94 en BT

Para R452A multiplicar las potencias referidas en las tablas por el factor 0,94

Usar válvula termostática con equalizador externo (excepto \*).

**MODELOS HABITUALMENTE EN STOCK**



Modelo	30-32 21-50 14-80	40-32 27-50 17-80	60-32 41-50 28-80	80-32 53-50 35-80	120-32 79-50 52-80	160-32 106-50 70-80
Peso	9,5	11,5	16,5	20,5	29,5	39,0
	9,0	10,5	15,5	19,0	27,5	36,0
	8,5	10,0	15,0	18,0	26,0	34,0
Cota mm	A 605	730	930	1180	1630	2080
	B 293	418	618	868	1318	1768
Conex	Ø					
Entrada SAE	1/2	1/2	1/2	1/2	1/2	1/2
Salida mm	10	22	22	22	28	28



**EVAPORADORES ANGULAR PARA PEQUEÑAS CÁMARAS FRIGORÍFICAS. MODELO SMA.**



**TURBOCOIL**

Intercambiadores de calor de alta eficiencia fabricados con aletas de aluminio TURBOFIN® y tubos de cobre con estriado helicoidal interno.

**TURBOFIN**

Aletas de aluminio TURBOFIN® con turbolenciadores que aumentan el coeficiente de transferencia de calor y garantizan un alto rendimiento incluso durante la formación de la escarcha.

**STEEL PROTECT**

Carcasa fabricada en acero galvanizado revestido con epoxy-polyester que confiere una alta resistencia a la corrosión.

Modelo SMA-N45 sin desescarche (Ø de Ventiladores 300 mm). Paso de Aletas 4,5 mm.

MODELO	Potencia frigorífica en R404A (W)			Sup. (m²)	Vol. interior (dm³)	Dardo aire (m)	Caudal aire (m³/h)	Ventiladores. 230V/1/50			€/Und	CÓDIGO
	Tª. C. 10° C Tª. Evap. 0° C AT:10	Tª. C. 0° C Tª. Evap. -8° C AT:10	Tª. C. -20° C Tª. Evap. -26° C AT:8					Nº	Int (A)	Pot. (W)		
SMA 211N45	2.860	1.950	1.240	6,6	1,1	10	1.200	1	0,34	75	<b>1.360,00</b>	080136002
SMA 212N45	3.510	2.400	1.520	9,8	1,6	9	1.100	1	0,34	75	<b>1.650,00</b>	080136005
SMA 213N45	3.940	2.700	1.700	10,6	1,7	9	1.400	1	0,34	75	<b>1.700,00</b>	080136008
SMA 214N45	4.750	3.250	2.050	15,9	2,5	9	1.300	1	0,34	75	<b>1.880,00</b>	080136011
SMA 221N45	5.450	3.750	2.350	13,1	2	12	2.400	2	0,68	150	<b>2.190,00</b>	080136014
SMA 222N45	6.700	4.600	2.900	19,7	3,1	11	2.200	2	0,68	150	<b>2.510,00</b>	080136017
SMA 231N45	8.260	5.650	3.570	19,7	3	13	3.600	3	1,02	225	<b>3.030,00</b>	080136020
SMA 232N45	10.100	6.900	4.360	29,5	4,5	12	3.300	3	1,02	225	<b>3.370,00</b>	080136023
SMA 241N45	11.120	7.600	4.800	26,2	4	14	4.800	4	1,36	300	<b>3.890,00</b>	080136026
SMA 242N45	13.340	9.150	5.750	39,3	5,9	13	4.400	4	1,36	300	<b>4.340,00</b>	080136029

Modelo SMA-E45 con desescarche eléctrico (Ø de Ventiladores 300 mm). Paso de Aletas 4,5 mm.

MODELO	Potencia frigorífica en R404A (W)			Sup. (m²)	Vol. interior (dm³)	Dardo aire (m)	Caudal aire (m³/h)	Ventiladores. 230V/1/50			Deses. 230V 1F (W)	€/Und	CÓDIGO
	Tª. C. 10° C Tª. Evap. 0° C AT:10	Tª. C. 0° C Tª. Evap. -8° C AT:10	Tª. C. -20° C Tª. Evap. -26° C AT:8					Nº	Int (A)	Pot. (W)			
SMA 211E45	2.860	1.950	1.240	6,6	1,1	10	1.200	1	0,34	75	790	<b>1.570,00</b>	080136102
SMA 212E45	3.510	2.400	1.520	9,8	1,6	9	1.100	1	0,34	75	1.130	<b>1.760,00</b>	080136105
SMA 213E45	3.940	2.700	1.700	10,6	1,7	9	1.400	1	0,34	75	1.200	<b>1.850,00</b>	080136108
SMA 214E45	4.750	3.250	2.050	15,9	2,5	9	1.300	1	0,34	75	1.755	<b>2.060,00</b>	080136111
SMA 221E45	5.450	3.750	2.350	13,1	2	12	2.400	2	0,68	150	1.450	<b>2.320,00</b>	080136114
SMA 222E45	6.700	4.600	2.900	19,7	3,1	11	2.200	2	0,68	150	2.130	<b>2.670,00</b>	080136117
SMA 231E45	8.260	5.650	3.570	19,7	3	13	3.600	3	1,02	225	2.120	<b>3.190,00</b>	080136120
SMA 232E45	10.100	6.900	4.360	29,5	4,5	12	3.300	3	1,02	225	3.130	<b>3.620,00</b>	080136123
SMA 241E45	11.120	7.600	4.800	26,2	4	14	4.800	4	1,36	300	2.790	<b>4.080,00</b>	080136126
SMA 242E45	13.340	9.150	5.750	39,3	5,9	13	4.400	4	1,36	300	4.130	<b>4.640,00</b>	080136129

Modelo SMA-N70 sin desescarche (Ø de Ventiladores 300 mm). Paso de Aletas 7 mm.

MODELO	Potencia frigorífica en R404A (W)			Sup. (m²)	Vol. interior (dm³)	Dardo aire (m)	Caudal aire (m³/h)	Ventiladores. 230V/1/50			€/Und	CÓDIGO
	Tª. C. 10° C Tª. Evap. 0° C AT:10	Tª. C. 0° C Tª. Evap. -8° C AT:10	Tª. C. -20° C Tª. Evap. -26° C AT:8					Nº	Int (A)	Pot. (W)		
SMA 311N70	2.160	1.500	930	4,4	1,1	11	1.300	1	0,34	75	<b>1.470,00</b>	080136003
SMA 312N70	2.860	1.950	1.230	6,6	1,6	10	1.200	1	0,34	75	<b>1.650,00</b>	080136006
SMA 313N70	2.970	2.050	1.280	7,1	1,7	10	1.450	1	0,34	75	<b>1.660,00</b>	080136009
SMA 314N70	3.940	2.700	1.700	10,6	2,5	9	1.400	1	0,34	75	<b>1.830,00</b>	080136012
SMA 321N70	4.160	2.850	1.790	8,7	2	13	2.600	2	0,68	150	<b>2.150,00</b>	080136015
SMA 322N70	5.450	3.750	2.350	13,1	3,1	12	2.400	2	0,68	150	<b>2.450,00</b>	080136018
SMA 331N70	6.260	4.300	2.700	13,1	3	14	3.900	3	1,02	225	<b>2.920,00</b>	080136021
SMA 332N70	8.370	5.750	3.610	19,7	4,5	13	3.600	3	1,02	225	<b>3.280,00</b>	080136024
SMA 341N70	8.530	5.850	3.680	17,5	4	15	5.200	4	1,36	300	<b>3.740,00</b>	080136027
SMA 342N70	10.910	7.450	4.710	26,2	5,9	14	4.800	4	1,36	300	<b>4.220,00</b>	080136030

Modelo SMA-E70 con desescarche eléctrico (Ø de Ventiladores 300 mm). Paso de Aletas 7,0 mm.

MODELO	Potencia frigorífica en R404A (W)			Sup. (m <sup>2</sup> )	Vol. interior (dm <sup>3</sup> )	Dardo aire (m)	Caudal aire (m <sup>3</sup> /h)	Ventiladores. 230V/1/50			Deses. 230V 1F (W)	€/Und	CÓDIGO
	T <sup>a</sup> . C. 10° C T <sup>a</sup> . Evap. 0° C AT:10	T <sup>a</sup> . C. 0° C T <sup>a</sup> . Evap. -8° C AT:8	T <sup>a</sup> . C. -20° C T <sup>a</sup> . Evap. -26° C AT:6					Nº	Int (A)	Pot. (W)			
<b>SMA 311E70</b>	2.160	1.500	930	4,4	1,1	11	1.300	1	0,34	75	790	<b>1.550,00</b>	080136103
<b>SMA 312E70</b>	2.860	1.950	1.230	6,6	1,6	10	1.200	1	0,34	75	1.130	<b>1.780,00</b>	080136106
<b>SMA 313E70</b>	2.970	2.050	1.280	7,1	1,7	10	1.450	1	0,34	75	1.200	<b>1.780,00</b>	080136109
<b>SMA 314E70 *</b>	3.940	2.700	1.700	10,6	2,5	9	1.400	1	0,34	75	1.755	<b>2.080,00</b>	10136749
<b>SMA 321E70</b>	4.160	2.850	1.790	8,7	2	13	2.600	2	0,68	150	1.450	<b>2.080,00</b>	080136115
<b>SMA 322E70</b>	5.450	3.750	2.350	13,1	3,1	12	2.400	2	0,68	150	2.130	<b>2.610,00</b>	080136118
<b>SMA 331E70</b>	6.260	4.300	2.700	13,1	3	14	3.900	3	1,02	225	2.120	<b>3.080,00</b>	080136121
<b>SMA 332E70</b>	8.370	5.750	3.610	19,7	4,5	13	3.600	3	1,02	225	3.130	<b>3.480,00</b>	080136124
<b>SMA 341E70</b>	8.530	5.850	3.680	17,5	4	15	5.200	4	1,36	300	2.790	<b>3.940,00</b>	080136127
<b>SMA 342E70</b>	10.910	7.450	4.710	26,2	5,9	14	4.800	4	1,36	300	4.130	<b>4.440,00</b>	080136130

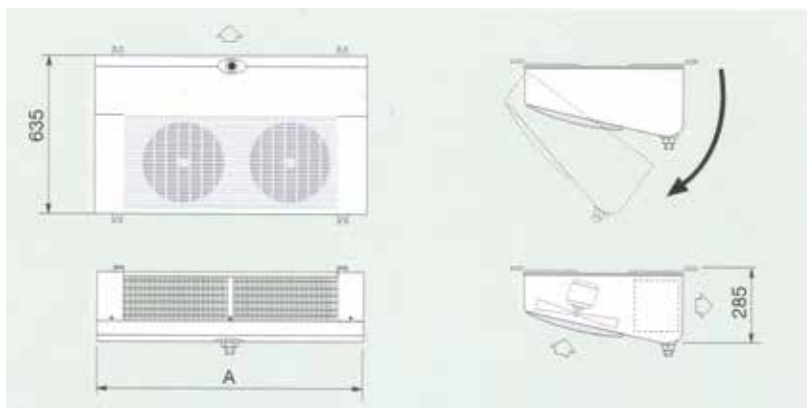
Factores de corrección: Para R134a multiplicar las potencias referidas en las tablas por el factor 0,92

Para R449A multiplicar las potencias referidas en las tablas por el factor 0,97 en MT y 0,94 en BT

Para R452A multiplicar las potencias referidas en las tablas por el factor 0,94

\*Con resistencia de bandeja

## DIMENSIONES



SMA	PESO	A mm	Entrada Ø Salida Ø	SMA	PESO	A mm	Entrada Ø Salida Ø
<b>211-45</b>	19,7	792	12 mm	<b>222-45</b>	35,4	1.347	12 mm
<b>311-70</b>	19,0	792	16 mm	<b>322-70</b>	33,1	1.347	28 mm
<b>212-45</b>	21,6	792	12 mm	<b>231-45</b>	44,2	1.902	12 mm
<b>312-70</b>	20,5	792	18 mm	<b>331-70</b>	42,0	1.902	28 mm
<b>213-45</b>	25,3	1.137	12 mm	<b>232-45</b>	49,3	1.902	12 mm
<b>313-70</b>	24,1	1.137	18 mm	<b>332-70</b>	46,0	1.902	28 mm
<b>214-45</b>	28,2	1.137	12 mm	<b>241-45</b>	56,6	2.457	12 mm
<b>314-70</b>	26,3	1.137	18 mm	<b>341-70</b>	53,5	2.457	28 mm
<b>221-45</b>	31,8	1.347	12 mm	<b>242-45</b>	63,6	2.457	16 mm
<b>321-70</b>	30,2	1.347	18 mm	<b>342-70</b>	59,0	2.457	35 mm

**EVAPORADORES DE DESCARGA DUAL. MODELO FHD.**



Evaporadores de descarga dual, equipados con ventilador electrónico de dos velocidades :

- S : Alta velocidad 1100 rpm
- L : Baja velocidad 870 rpm

**S MODELOS HABITUALMENTE EN STOCK**

Factores de corrección: Para R134a multiplicar las potencias referidas en las tablas por el factor 0,92  
Para R449A multiplicar las potencias referidas en las tablas por el factor 0,97 en MT y 0,94 en BT  
Para R452A multiplicar las potencias referidas en las tablas por el factor 0,94

**Modelo FHD-N3 sin desescarche (Ø de Ventiladores 350 mm). Paso de Aletas 3 mm.**

MODELO	Potencia frigorífica en R404A (W)				Sup. Ext. (m²)	Vol. int. (dm³)	Dardo aire (m)		Caudal aire (m³/h)		Ventiladores. 230V/1/50					€/Und	CÓDIGO
	Tªc 10°C tªev 0°C AT:10K		Tª. C. 0°C Tª. Evap. -8°C AT:8				S	L	S	L	Nº	Int (A)		Pot. (W)			
	S	L	S	L								S	L	S	L		
<b>S</b> FHD 711 N3	3.800	3.350	2.800	2.470	19,2	1,1	11	8	1.800	1.400	1	0,7	0,4	82	40	<b>1.940,00</b>	FHD 711 N3
<b>S</b> FHD 712 N3	5.350	4.550	3.940	3.350	19,2	2,3	11	8	1.800	1.400	1	0,7	0,4	82	40	<b>2.410,00</b>	FHD 712 N3
<b>S</b> FHD 721 N3	7.650	6.750	5.630	4.970	38,4	2,1	12	10	3.600	2.800	2	1,4	0,8	164	80	<b>3.160,00</b>	FHD 721 N3
<b>S</b> FHD 722 N3	10.750	9.150	7.910	6.730	38,4	4,2	12	10	3.600	2.800	2	1,4	0,8	164	80	<b>3.950,00</b>	FHD 722 N3
FHD 732 N3	15.900	13.650	11.700	10.050	57,6	6,1	14	11	5.400	4.200	3	2,1	1,2	246	120	<b>5.870,00</b>	FHD 732 N3
FHD 742 N3	19.800	17.300	14.570	12.730	76,8	7,9	15	11	7.200	5.500	4	2,8	1,6	328	160	<b>7.370,00</b>	FHD 742 N3

**Modelo FHD-E3 con desescarche eléctrico (Ø de Ventiladores 350 mm). Paso de Aletas 3 mm.**

MODELO	Potencia frigorífica en R404A (W)				Sup. Ext. (m²)	Vol. int. (dm³)	Dardo aire (m)		Caudal aire (m³/h)		Ventiladores. 230V/1/50					Des. 230V 1F (W)	€/Und	CÓDIGO
	Tªc 10°C tªev 0°C AT:10K		Tª. C. 0°C Tª. Evap. -8°C AT:8				S	L	S	L	Nº	Int (A)		Pot. (W)				
	S	L	S	L								S	L	S	L			
FHD 711 E3	3.800	3.350	2.800	2.470	19,2	1,1	11	8	1.800	1.400	1	0,7	0,4	82	40	1.800	<b>2.300,00</b>	FHD 711 E3
FHD 712 E3	5.350	4.550	3.940	3.350	19,2	2,3	11	8	1.800	1.400	1	0,7	0,4	82	40	1.800	<b>2.820,00</b>	FHD 712 E3
FHD 721 E3	7.650	6.750	5.630	4.970	38,4	2,1	12	10	3.600	2.800	2	1,4	0,8	164	80	3.200	<b>3.710,00</b>	FHD 721 E3
FHD 722 E3	10.750	9.150	7.910	6.730	38,4	4,2	12	10	3.600	2.800	2	1,4	0,8	164	80	3.200	<b>4.650,00</b>	FHD 722 E3
FHD 732 E3	15.900	13.650	11.700	10.050	57,6	6,1	14	11	5.400	4.200	3	2,1	1,2	246	120	4.700	<b>6.330,00</b>	FHD 732 E3
FHD 742 E3	19.800	17.300	14.570	12.730	76,8	7,9	15	11	7.200	5.500	4	2,8	1,6	328	160	6.200	<b>7.950,00</b>	FHD 742 E3

**Modelo FHD-N4 sin desescarche (Ø de Ventiladores 350 mm). Paso de Aletas 4,5 mm.**

MODELO	Potencia frigorífica en R404A (W)				Sup. Ext. (m²)	Vol. int. (dm³)	Dardo aire (m)		Caudal aire (m³/h)		Ventiladores. 230V/1/50					€/Und	CÓDIGO
	Tªc 10°C tªev 0°C AT:10K		Tª. C. 0°C Tª. Evap. -8°C AT:8				S	L	S	L	Nº	Int (A)		Pot. (W)			
	S	L	S	L								S	L	S	L		
<b>S</b> FHD 811 N4	3.100	2.750	2.280	2.020	13,1	1,1	11	9	1.900	1.500	1	0,7	0,4	82	40	<b>1.920,00</b>	FHD 811 N4
<b>S</b> FHD 812 N4	4.550	4.000	3.350	2.940	13,1	2,3	11	9	1.900	1.500	1	0,7	0,4	82	40	<b>2.480,00</b>	FHD 812 N4
<b>S</b> FHD 821 N4	6.200	5.500	4.560	4.050	26,2	2,1	13	10	3.800	2.900	2	1,4	0,8	164	80	<b>2.950,00</b>	FHD 821 N4
FHD 822 N4	9.100	7.950	6.700	5.850	26,2	4,2	13	10	3.800	2.900	2	1,4	0,8	164	80	<b>4.160,00</b>	FHD 822 N4
FHD 832 N4	13.750	12.050	10.120	8.870	39,3	6,1	14	11	5.700	4.400	3	2,1	1,2	246	120	<b>5.710,00</b>	FHD 832 N4
FHD 842 N4	17.650	15.600	12.990	11.480	52,4	7,9	15	12	7.600	5.900	4	2,8	1,6	328	160	<b>7.160,00</b>	FHD 842 N4

**Modelo FHD-E4 con desescarche eléctrico (Ø de Ventiladores 350 mm). Paso de Aletas 4,5 mm.**

MODELO	Potencia frigorífica en R404A (W)				Sup. Ext. (m²)	Vol. int. (dm³)	Dardo aire (m)		Caudal aire (m³/h)		Ventiladores. 230V/1/50					Des. 230V 1F (W)	€/Und	CÓDIGO
	Tªc 10°C tªev 0°C AT:10K		Tª. C. 0°C Tª. Evap. -8°C AT:8				S	L	S	L	Nº	Int (A)		Pot. (W)				
	S	L	S	L								S	L	S	L			
FHD 811 E4	3.100	2.750	2.280	2.020	13,1	1,1	11	9	1.900	1.500	1	0,7	0,4	82	40	1.800	<b>2.210,00</b>	FHD 811 E4
<b>S</b> FHD 812 E4	4.550	4.000	3.350	2.940	13,1	2,3	11	9	1.900	1.500	1	0,7	0,4	82	40	1.800	<b>2.620,00</b>	FHD 812 E4
<b>S</b> FHD 821 E4	6.200	5.500	4.560	4.050	26,2	2,1	13	10	3.800	2.900	2	1,4	0,8	164	80	3.200	<b>3.100,00</b>	FHD 821 E4
<b>S</b> FHD 822 E4	9.100	7.950	6.700	5.850	26,2	4,2	13	10	3.800	2.900	2	1,4	0,8	164	80	3.200	<b>4.010,00</b>	FHD 822 E4
FHD 832 E4	13.750	12.050	10.120	8.870	39,3	6,1	14	11	5.700	4.400	3	2,1	1,2	246	120	4.700	<b>5.910,00</b>	FHD 832 E4
FHD 842 E4	17.650	15.600	12.990	11.480	52,4	7,9	15	12	7.600	5.900	4	2,8	1,6	328	160	6.200	<b>7.410,00</b>	FHD 842 E4

Modelo FHD-N7 sin desescarche (Ø de Ventiladores 350 mm). Paso de Aletas 7 mm.

MODELO	Potencia frigorífica en R404A (W)				Sup. Ext. (m²)	Vol. int. (dm³)	Dardo aire (m)		Caudal aire (m³/h)		Ventiladores. 230V/1/50				€/Und	CÓDIGO	
	T <sup>a</sup> c 10°C t <sup>ev</sup> 0°C AT:10K		T <sup>a</sup> . C. 0°C T <sup>a</sup> . Evap. -8°C AT:8				S	L	S	L	Nº	Int (A)		Pot. (W)			
	S	L	S	L								S	L	S			L
<b>FHD 911 N7</b>	2.200	2.000	1.620	1.470	8,7	1,1	12	9	2.000	1.600	1	0,7	0,4	82	40	<b>2.050,00</b>	FHD 911 N7
<b>FHD 912 N7</b>	3.450	3.050	2.540	2.240	8,7	2,3	12	9	2.000	1.600	1	0,7	0,4	82	40	<b>2.670,00</b>	FHD 912 N7
<b>FHD 921 N7</b>	4.400	4.000	3.240	2.940	17,5	2,1	14	11	4.000	3.100	2	1,4	0,8	164	80	<b>3.110,00</b>	FHD 921 N7
<b>FHD 922 N7</b>	6.850	6.100	5.040	4.490	17,5	4,2	14	11	4.000	3.100	2	1,4	0,8	164	80	<b>4.090,00</b>	FHD 922 N7
<b>FHD 932 N7</b>	10.550	9.350	7.760	6.880	26,2	6,1	15	12	6.000	4.700	3	2,1	1,2	246	120	<b>5.660,00</b>	FHD 932 N7
<b>FHD 942 N7</b>	13.900	12.400	10.230	9.130	34,9	7,9	16	13	8.000	6.200	4	2,8	1,6	328	160	<b>7.170,00</b>	FHD 942 N7

Modelo FHD-E7 con desescarche eléctrico (Ø de Ventiladores 350 mm). Paso de Aletas 7 mm.

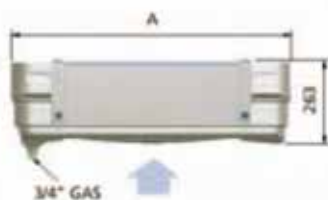
MODELO	Potencia frigorífica en R404A (W)				Sup. Ext. (m²)	Vol. int. (dm³)	Dardo aire (m)		Caudal aire (m³/h)		Ventiladores. 230V/1/50				Des. 230V 1F (W)	€/Und	CÓDIGO	
	T <sup>a</sup> c 10°C t <sup>ev</sup> 0°C AT:10K		T <sup>a</sup> . C. 0°C T <sup>a</sup> . Evap. -8°C AT:8				S	L	S	L	Nº	Int (A)		Pot. (W)				
	S	L	S	L								S	L	S				L
<b>FHD 911 E7</b>	2.200	2.000	1.620	1.470	8,7	1,1	12	9	2.000	1.600	1	0,7	0,4	82	40	1.800	<b>2.190,00</b>	FHD 911 E7
<b>FHD 912 E7</b>	3.450	3.050	2.540	2.240	8,7	2,3	12	9	2.000	1.600	1	0,7	0,4	82	40	1.800	<b>2.830,00</b>	FHD 912 E7
<b>FHD 921 E7</b>	4.400	4.000	3.240	2.940	17,5	2,1	14	11	4.000	3.100	2	1,4	0,8	164	80	3.200	<b>3.270,00</b>	FHD 921 E7
<b>FHD 922 E7</b>	6.850	6.100	5.040	4.490	17,5	4,2	14	11	4.000	3.100	2	1,4	0,8	164	80	3.200	<b>4.260,00</b>	FHD 922 E7
<b>FHD 932 E7</b>	10.550	9.350	7.760	6.880	26,2	6,1	15	12	6.000	4.700	3	2,1	1,2	246	120	4.700	<b>5.870,00</b>	FHD 932 E7
<b>FHD 942 E7</b>	13.900	12.400	10.230	9.130	34,9	7,9	16	13	8.000	6.200	4	2,8	1,6	328	160	6.200	<b>7.430,00</b>	FHD 942 E7

Factores de corrección: Para R134a multiplicar las potencias referidas en las tablas por el factor 0,92

Para R449A multiplicar las potencias referidas en las tablas por el factor 0,97 en MT y 0,94 en BT

Para R452A multiplicar las potencias referidas en las tablas por el factor 0,94

**DIMENSIONES**



	<b>FHD</b>	<b>711-3</b>	<b>712-3</b>	<b>721-3</b>	<b>722-3</b>	<b>732-3</b>	<b>742-3</b>
		<b>811-4</b>	<b>812-4</b>	<b>821-4</b>	<b>822-4</b>	<b>832-4</b>	<b>842-4</b>
		<b>911-7</b>	<b>912-7</b>	<b>921-7</b>	<b>922-7</b>	<b>932-7</b>	<b>942-7</b>
<b>Peso</b>		22,8	24,3	38,8	41,5	58,9	76,3
		19,3	22,3	34,9	37,6	53,0	68,5
		19,3	20,8	31,9	34,6	48,4	62,4
<b>Cota mm</b>	<b>A</b>	888	888	1.443	1.443	1.998	2.553
	<b>B</b>	596	596	1.151	1.151	1.706	2.261
	<b>C</b>	-	-	-	-	-	1.130
<b>Conexión</b>							
Entrada mm		12	12	12	16	16	16
Salida mm		22	28	28	35	35	35

EVAPORADORES INDUSTRIALES DE DOBLE FLUJO. MODELO CD45H. "VERSION SLIM" (4 polos).



Modelo CD45H-N4 sin desescarche (Ø de Ventiladores 450 mm). Paso de Aletas 4,5 mm.

MODELO	Potencia frigorífica en R404A (kW)			Sup. Ext. (m <sup>2</sup> )	Vol. int. (dm <sup>3</sup> )	Dardo aire (m)	Caudal Aire (m <sup>3</sup> /h)	Ventiladores. 400V/3/50			€/Und	CÓDIGO
	T <sup>a</sup> . C. 10° C	T <sup>a</sup> . C. 0° C	T <sup>a</sup> . C. -20° C					Nº	Int (A)	Pot. (W)		
	T <sup>a</sup> . Ev. 0° C	T <sup>a</sup> . Ev. -8° C	T <sup>a</sup> . Ev. -26° C									
CD45H 8100 N4	12,85	8,76	5,47	30,9	7	2x15	4.700	1	1,1	510	<b>6.410,00</b>	CD458100N4
CD45H 8102 N4	14,58	9,94	6,21	41,2	9,2	2x14	4.300	1	1,1	510	<b>6.950,00</b>	CD458102N4
CD45H 8104 N4	25,70	17,52	10,95	61,8	13,2	2x18	9.400	2	2,2	1.020	<b>9.520,00</b>	CD458104N4
CD45H 8106 N4	29,16	19,87	12,42	82,4	17,4	2x17	8.600	2	2,2	1.020	<b>10.500,00</b>	CD458106N4
CD45H 8108 N4	38,66	26,35	16,47	92,7	19,2	2x20	14.100	3	3,3	1.530	<b>12.300,00</b>	CD458108N4
CD45H 8110 N4	43,74	29,81	18,63	123,6	26,3	2x19	12.900	3	3,3	1.530	<b>13.700,00</b>	CD458110N4
CD45H 8112 N4	51,84	35,33	22,08	123,6	25,6	2x21	18.800	4	4,4	2.040	<b>15.300,00</b>	CD458112N4
CD45H 8114 N4	58,64	39,96	25,00	164,8	34,3	2x20	17.200	4	4,4	2.040	<b>17.200,00</b>	CD458114N4

Modelo CD45H-E4 con desescarche eléctrico (Ø de Ventiladores 450 mm). Paso de Aletas 4,5 mm.

MODELO	Potencia frigorífica en R404A (kW)			Sup. Ext. (m <sup>2</sup> )	Vol. int. (dm <sup>3</sup> )	Dardo aire (m)	Caudal Aire (m <sup>3</sup> /h)	Ventiladores. 400V/3/50			Des. Electrico 230V/1F (W)	€/Und	CÓDIGO
	T <sup>a</sup> . C. 10° C	T <sup>a</sup> . C. 0° C	T <sup>a</sup> . C. -20° C					Nº	Int (A)	Pot. (W)			
	T <sup>a</sup> . Ev. 0° C	T <sup>a</sup> . Ev. -8° C	T <sup>a</sup> . Ev. -26° C										
CD45H 8100 E4	12,85	8,76	5,47	30,9	7	2x15	4.700	1	1,1	510	5.100	<b>7.490,00</b>	CD458100E4
CD45H 8102 E4	14,58	9,94	6,21	41,2	9,2	2x14	4.300	1	1,1	510	6.800	<b>8.270,00</b>	CD458102E4
CD45H 8104 E4	25,70	17,52	10,95	61,8	13,2	2x18	9.400	2	2,2	1.020	9.510	<b>10.800,00</b>	CD458104E4
CD45H 8106 E4	29,16	19,87	12,42	82,4	17,4	2x17	8.600	2	2,2	1.020	12.680	<b>12.100,00</b>	CD458106E4
CD45H 8108 E4	38,66	26,35	16,47	92,7	19,2	2x20	14.100	3	3,3	1.530	13.800	<b>13.700,00</b>	CD458108E4
CD45H 8110 E4	43,74	29,81	18,63	123,6	26,3	2x19	12.900	3	3,3	1.530	18.400	<b>15.400,00</b>	CD458110E4
CD45H 8112 E4	51,84	35,33	22,08	123,6	25,6	2x21	18.800	4	4,4	2.040	18.120	<b>17.000,00</b>	CD458112E4
CD45H 8114 E4	58,64	39,96	25,00	164,8	34,3	2x20	17.200	4	4,4	2.040	24.160	<b>19.300,00</b>	CD458114E4

Modelo CD45H-N6 sin desescarche (Ø de Ventiladores 450 mm). Paso de Aletas 6,0 mm.

MODELO	Potencia frigorífica en R404A (kW)			Sup. Ext. (m <sup>2</sup> )	Vol. int. (dm <sup>3</sup> )	Dardo aire (m)	Caudal Aire (m <sup>3</sup> /h)	Ventiladores. 400V/3/50			€/Und	CÓDIGO
	T <sup>a</sup> . C. 10° C	T <sup>a</sup> . C. 0° C	T <sup>a</sup> . C. -20° C					Nº	Int (A)	Pot. (W)		
	T <sup>a</sup> . Ev. 0° C	T <sup>a</sup> . Ev. -8° C	T <sup>a</sup> . Ev. -26° C									
CD45H 8200 N6	11,77	8,02	5,01	23,7	7	2x16	5.000	1	1,1	510	<b>6.360,00</b>	CD458200N6
CD45H 8202 N6	13,72	9,35	5,84	31,6	9,2	2x15	4.700	1	1,1	510	<b>6.860,00</b>	CD458202N6
CD45H 8204 N6	23,54	16,04	10,02	47,4	13,2	2x19	10.000	2	2,2	1.020	<b>9.410,00</b>	CD458204N6
CD45H 8206 N6	27,65	18,84	11,77	63,2	17,4	2x18	9.400	2	2,2	1.020	<b>10.300,00</b>	CD458206N6
CD45H 8208 N6	35,32	24,07	15,04	71,1	19,2	2x21	15.000	3	3,3	1.530	<b>12.100,00</b>	CD458208N6
CD45H 8210 N6	41,15	28,04	17,52	94,8	26,3	2x20	14.100	3	3,3	1.530	<b>13.500,00</b>	CD458210N6
CD45H 8212 N6	47,63	32,46	20,28	94,8	25,6	2x22	20.000	4	4,4	2.040	<b>15.100,00</b>	CD458212N6
CD45H 8214 N6	55,40	37,76	23,60	126,4	34,3	2x21	18.800	4	4,4	2.040	<b>16.900,00</b>	CD458214N6

Factores de corrección: Para R134a multiplicar las potencias referidas en las tablas por el factor 0,92

Para R449A multiplicar las potencias referidas en las tablas por el factor 0,97 en MT y 0,94 en BT

Para R452A multiplicar las potencias referidas en las tablas por el factor 0,94

Modelo CD45H-E6 con desescarche eléctrico (Ø de Ventiladores 450 mm). Paso de Aletas 6,0 mm.

MODELO	Potencia frigorífica en R404A (kW)			Sup. Ext. (m <sup>2</sup> )	Vol. int. (dm <sup>3</sup> )	Dardo aire (m)	Caudal Aire (m <sup>3</sup> /h)	Ventiladores. 400V/3/50			Des. Eléctrico 230V/1F (W)	€/Und	CÓDIGO
	T <sup>a</sup> . C. 10° C	T <sup>a</sup> . C. 0° C	T <sup>a</sup> . C. -20° C					Nº	Int (A)	Pot. (W)			
	T <sup>a</sup> . Ev. 0° C	T <sup>a</sup> . Ev. -8° C	T <sup>a</sup> . Ev. -26° C										
CD45H 8200 E6	11,77	8,02	5,01	23,7	7	2x16	5.000	1	1,1	510	5.100	<b>7.440,00</b>	CD458200E6
CD45H 8202 E6	13,72	9,35	5,84	31,6	9,2	2x15	4.700	1	1,1	510	6.800	<b>8.180,00</b>	CD458202E6
CD45H 8204 E6	23,54	16,04	10,02	47,4	13,2	2x19	10.000	2	2,2	1.020	9.510	<b>10.700,00</b>	CD458204E6
CD45H 8206 E6	27,65	18,84	11,77	63,2	17,4	2x18	9.400	2	2,2	1.020	12.680	<b>11.900,00</b>	CD458206E6
CD45H 8208 E6	35,32	24,07	15,04	71,1	19,2	2x21	15.000	3	3,3	1.530	13.800	<b>13.600,00</b>	CD458208E6
CD45H 8210 E6	41,15	28,04	17,52	94,8	26,3	2x20	14.100	3	3,3	1.530	18.400	<b>15.200,00</b>	CD458210E6
CD45H 8212 E6	47,63	32,46	20,28	94,8	25,6	2x22	20.000	4	4,4	2.040	18.120	<b>16.800,00</b>	CD458212E6
CD45H 8214 E6	55,40	37,76	23,60	126,4	34,3	2x21	18.800	4	4,4	2.040	24.160	<b>18.900,00</b>	CD458214E6

Modelo CD45H-N7 sin desescarche (Ø de Ventiladores 450 mm). Paso de Aletas 7,5 mm.

MODELO	Potencia frigorífica en R404A (kW)			Sup. Ext. (m <sup>2</sup> )	Vol. int. (dm <sup>3</sup> )	Dardo aire (m)	Caudal Aire (m <sup>3</sup> /h)	Ventiladores. 400V/3/50			€/Und	CÓDIGO
	T <sup>a</sup> . C. 10° C	T <sup>a</sup> . C. 0° C	T <sup>a</sup> . C. -20° C					Nº	Int (A)	Pot. (W)		
	T <sup>a</sup> . Ev. 0° C	T <sup>a</sup> . Ev. -8° C	T <sup>a</sup> . Ev. -26° C									
CD45H 8300 N7	10,15	6,92	4,32	19,4	7	2x17	5.300	1	1,1	510	6.300,00	CD458300N7
CD45H 8302 N7	12,31	8,39	5,24	25,9	9,2	2x16	4.900	1	1,1	510	6.770,00	CD458302N7
CD45H 8304 N7	20,20	13,76	8,60	38,8	13,2	2x20	10.660	2	2,2	1.020	9.290,00	CD458304N7
CD45H 8306 N7	24,62	16,78	10,49	51,8	17,4	2x19	9.800	2	2,2	1.020	10.200,00	CD458306N7
CD45H 8308 N7	30,89	21,05	13,15	58,2	19,2	2x22	15.900	3	3,3	1.530	12.000,00	CD458308N7
CD45H 8310 N7	36,40	24,80	15,50	77,7	26,3	2x21	14.700	3	3,3	1.530	13.200,00	CD458310N7
CD45H 8312 N7	41,25	28,12	17,57	77,6	25,6	2x23	21.200	4	4,4	2.040	14.900,00	CD458312N7
CD45H 8314 N7	49,36	33,64	21,02	103,6	34,3	2x22	19.600	4	4,4	2.040	16.600,00	CD458314N7

Modelo CD45H-E7 con desescarche eléctrico (Ø de Ventiladores 450 mm). Paso de Aletas 7,5 mm.

MODELO	Potencia frigorífica en R404A (kW)			Sup. Ext. (m <sup>2</sup> )	Vol. int. (dm <sup>3</sup> )	Dardo aire (m)	Caudal Aire (m <sup>3</sup> /h)	Ventiladores. 400V/3/50			Des. Eléctrico 230V/1F (W)	€/Und	CÓDIGO
	T <sup>a</sup> . C. 10° C	T <sup>a</sup> . C. 0° C	T <sup>a</sup> . C. -20° C					Nº	Int (A)	Pot. (W)			
	T <sup>a</sup> . Ev. 0° C	T <sup>a</sup> . Ev. -8° C	T <sup>a</sup> . Ev. -26° C										
CD45H 8300 E7	10,15	6,92	4,32	19,4	7	2x17	5.300	1	1,1	510	5.100	<b>7.380,00</b>	CD458300E7
CD45H 8302 E7	12,31	8,39	5,24	25,9	9,2	2x16	4.900	1	1,1	510	6.800	<b>8.100,00</b>	CD458302E7
CD45H 8304 E7	20,20	13,76	8,60	38,8	13,2	2x20	10.660	2	2,2	1.020	9.510	<b>10.600,00</b>	CD458304E7
CD45H 8306 E7	24,62	16,78	10,49	51,8	17,4	2x19	9.800	2	2,2	1.020	12.680	<b>11.700,00</b>	CD458306E7
CD45H 8308 E7	30,89	21,05	13,15	58,2	19,2	2x22	15.900	3	3,3	1.530	13.800	<b>13.400,00</b>	CD458308E7
CD45H 8310 E7	36,40	24,80	15,50	77,7	26,3	2x21	14.700	3	3,3	1.530	18.400	<b>15.000,00</b>	CD458310E7
CD45H 8312 E7	41,25	28,12	17,57	77,6	25,6	2x23	21.200	4	4,4	2.040	18.120	<b>16.500,00</b>	CD458312E7
CD45H 8314 E7	49,36	33,64	21,02	103,6	34,3	2x22	19.600	4	4,4	2.040	24.160	<b>18.600,00</b>	CD458314E7

Opciones:

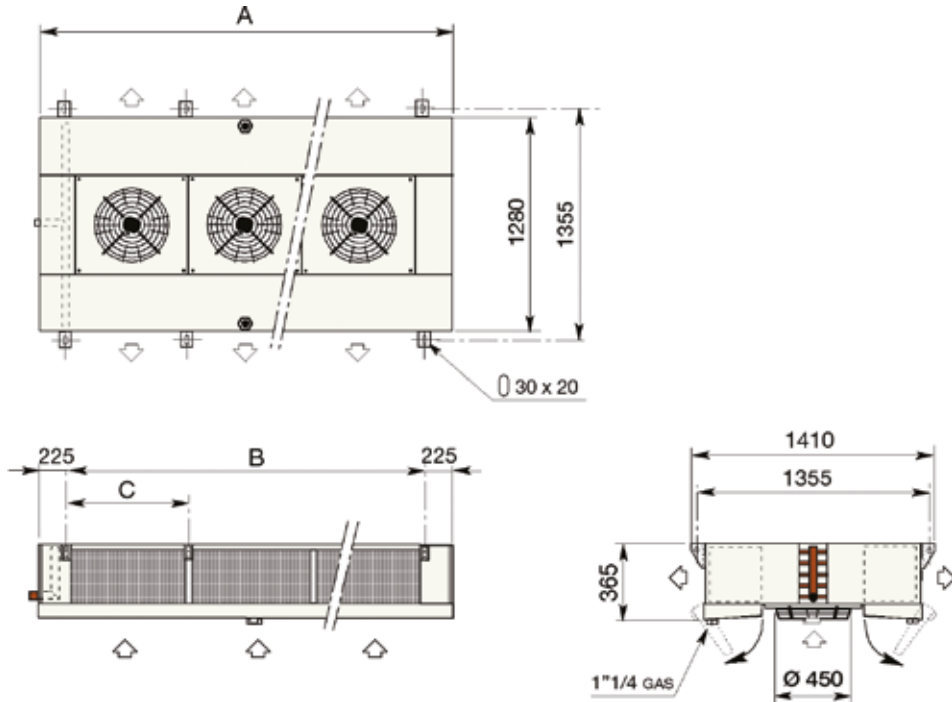
- Tubería de acero inoxidable . • Aletas alupaint y aletas cobre para 4,5-6,0-7,5 mm.
- Bandeja aislada ( consejo pata TC<-20°C). • Carenado de acero inoxidable.
- Resistencias eléctricas de post calefactado del aire.
- Circuitos especiales para agua caliente y gas caliente de post calefactado del aire.
- Motores eléctricos especiales. • Ventiladores cableados.
- Seccionadores de motores eléctricos. • Embocadura con bisagra. • Funcionamiento con CO2 ( consultar).

Factores de corrección: Para R134a multiplicar las potencias referidas en las tablas por el factor 0,92

Para R449A multiplicar las potencias referidas en las tablas por el factor 0,97 en MT y 0,94 en BT

Para R452A multiplicar las potencias referidas en las tablas por el factor 0,94

DIMENSIONES



<b>CD45H</b>	<b>8100-4</b>	<b>8102-4</b>	<b>8104-4</b>	<b>8106-4</b>	<b>8108-4</b>	<b>8110-4</b>	<b>8112-4</b>	<b>8114-4</b>
	<b>8200-6</b>	<b>8202-6</b>	<b>8204-6</b>	<b>8206-6</b>	<b>8208-6</b>	<b>8210-6</b>	<b>8212-6</b>	<b>8214-6</b>
	<b>8300-7</b>	<b>8302-7</b>	<b>8304-7</b>	<b>8306-7</b>	<b>8308-7</b>	<b>8310-7</b>	<b>8312-7</b>	<b>8314-7</b>
<b>Peso</b>	110	118	179	196	254	280	323	357
	106	112	171	185	243	264	308	337
	104	110	166	179	236	255	298	324
<b>Cota mm</b>	<b>A</b>	1.240	1.240	2.040	2.040	2.840	2.840	3.640
	<b>B</b>	800	800	1.600	1.600	2.400	2.400	3.200
	<b>C</b>	-	-	800	800	800	800	1.600
<b>Conexión</b>	<b>Entrada mm</b>	16	16	16	16	16	28	28
	<b>Salida mm</b>	35	35	42	42	42	64	64

EVAPORADORES CÚBICOS. MODELO F27HC.



**S** MODELOS HABITUALMENTE EN STOCK

Modelo F27HC-N4 sin desescarche (Ø de Ventiladores 275 mm). Paso de Aletas 4,5 mm.

MODELO	Potencia frigorífica en R404A (W)			Sup. Ext. (m <sup>2</sup> )	Vol. int. (dm <sup>3</sup> )	Dardo aire (m)	Caudal Aire (m <sup>3</sup> /h)	Ventiladores. 230V/1/50 Ø 275 mm			€/Und	CÓDIGO
	T <sup>a</sup> . C. 10° C	T <sup>a</sup> . C. 0° C	T <sup>a</sup> . C. -20° C					Nº	Int (A)	Pot. (W)		
	T <sup>a</sup> . Ev. 0° C	T <sup>a</sup> . Ev. -8° C	T <sup>a</sup> . Ev. -26° C									
	AT:10	AT:8	AT:6									
<b>F27HC 25 N4*</b>	2.000	1.350	860	7,3	0,8	10,5	900	1	0,6	85	<b>1.010,00</b>	080145001
<b>F27HC 36 N4</b>	2.550	1.750	1.100	7,3	1,3	10,5	900	1	0,6	85	<b>1.070,00</b>	080145007
<b>F27HC 49 N4</b>	4.160	2.850	1.790	14,6	1,6	12,5	1.800	2	1,2	170	<b>1.350,00</b>	080145013
<b>F27HC 71 N4</b>	5.130	3.500	2.210	14,6	2,3	12,5	1.800	2	1,2	170	<b>1.560,00</b>	080145019
<b>F27HC 107 N4</b>	7.780	5.300	3.360	21,9	3,3	14	2.700	3	1,8	255	<b>2.070,00</b>	080145025
<b>F27HC 142 N4</b>	10.150	6.900	4.380	29,2	4,3	15,5	3.600	4	2,4	340	<b>2.820,00</b>	080145031

Modelo F27HC-E4 con desescarche eléctrico (Ø de Ventiladores 275 mm). Paso de Aletas 4,5 mm.

MODELO	Potencia frigorífica en R404A (W)			Sup. Ext. (m <sup>2</sup> )	Vol. int. (dm <sup>3</sup> )	Dardo aire (m)	Caudal Aire (m <sup>3</sup> /h)	Ventiladores. 230V/1/50 Ø 275 mm			Des. Electrico 230V/1F (W)	€/Und	CÓDIGO
	T <sup>a</sup> . C. 10° C	T <sup>a</sup> . C. 0° C	T <sup>a</sup> . C. -20° C					Nº	Int (A)	Pot. (W)			
	T <sup>a</sup> . Ev. 0° C	T <sup>a</sup> . Ev. -8° C	T <sup>a</sup> . Ev. -26° C										
	AT:10	AT:8	AT:6										
<b>F27HC 25 E4*</b>	2.000	1.350	860	7,3	0,8	10,5	900	1	0,6	85	1.220	<b>1.290,00</b>	080145004
<b>F27HC 36 E4</b>	2.550	1.750	1.100	7,3	1,3	10,5	900	1	0,6	85	1.220	<b>1.440,00</b>	080145010
<b>F27HC 49 E4</b>	4.160	2.850	1.790	14,6	1,6	12,5	1.800	2	1,2	170	2.160	<b>1.690,00</b>	080145016
<b>F27HC 71 E4</b>	5.130	3.500	2.210	14,6	2,3	12,5	1.800	2	1,2	170	2.160	<b>1.900,00</b>	080145022
<b>F27HC 107 E4</b>	7.780	5.300	3.360	21,9	3,3	14	2.700	3	1,8	255	3.080	<b>2.480,00</b>	080145028
<b>F27HC 142 E4</b>	10.150	6.900	4.380	29,2	4,3	15,5	3.600	4	2,4	340	4.000	<b>3.320,00</b>	080145034

Modelo F27HC-N6 sin desescarche (Ø de Ventiladores 275 mm). Paso de Aletas 6 mm.

MODELO	Potencia frigorífica en R404A (W)			Sup. Ext. (m <sup>2</sup> )	Vol. int. (dm <sup>3</sup> )	Dardo aire (m)	Caudal Aire (m <sup>3</sup> /h)	Ventiladores. 230V/1/50 Ø 275 mm			€/Und	CÓDIGO	
	T <sup>a</sup> . C. 10° C	T <sup>a</sup> . C. 0° C	T <sup>a</sup> . C. -20° C					Nº	Int (A)	Pot. (W)			
	T <sup>a</sup> . Ev. 0° C	T <sup>a</sup> . Ev. -8° C	T <sup>a</sup> . Ev. -26° C										
	AT:10	AT:8	AT:6										
<b>F27HC 19 N6*</b>	1.730	1.200	750	5,6	0,8	11	950	1	0,6	85		<b>984,00</b>	080145002
<b>F27HC 28 N6</b>	2.210	1.500	950	5,6	1,3	11	950	1	0,6	85		<b>1.130,00</b>	080145008
<b>F27HC 38 N6</b>	3.560	2.450	1.540	11,2	1,6	13	1.900	2	1,2	170		<b>1.420,00</b>	080145014
<b>F27HC 55 N6</b>	4.480	3.050	1.930	11,2	2,3	13	1.900	2	1,2	170		<b>1.660,00</b>	080145020
<b>F27HC 85 N6</b>	6.800	4.650	2.940	16,8	3,3	14,5	2.850	3	1,8	255		<b>2.200,00</b>	080145026
<b>F27HC 110 N6</b>	8.970	6.100	3.870	22,4	4,3	16	2.850	4	2,4	340		<b>2.750,00</b>	080145032

Usar válvula termostática con equalizador externo (excepto \*)

Factores de corrección: Para R134a multiplicar las potencias referidas en las tablas por el factor 0,92

Para R449A multiplicar las potencias referidas en las tablas por el factor 0,97 en MT y 0,94 en BT

Para R452A multiplicar las potencias referidas en las tablas por el factor 0,94



Modelo F27HC-E6 con desescarche eléctrico (Ø de Ventiladores 275 mm). Paso de Aletas 6,0 mm.

MODELO	Potencia frigorífica en R404A (W)			Sup. Ext. (m <sup>2</sup> )	Vol. int. (dm <sup>3</sup> )	Dardo aire (m)	Caudal Aire (m <sup>3</sup> /h)	Ventiladores. 230V/1/50			Des. Electrico 230V/1F (W)	€/Und	CÓDIGO
	Tª. C. 10° C	Tª. C. 0° C	Tª. C. -20° C					Nº	Int (A)	Pot. (W)			
	Tª. Ev. 0° C	Tª. Ev. -8° C	Tª. Ev. -26° C										
	AT:10	AT:8	AT:6										
<b>F27HC 19 E6*</b>	1.730	1.200	750	5,6	0,8	11	950	1	0,6	85	1.220	<b>1.280,00</b>	080145005
<b>F27HC 28 E6</b>	2.210	1.500	950	5,6	1,3	11	950	1	0,6	85	1.220	<b>1.420,00</b>	080145011
<b>F27HC 38 E6</b>	3.560	2.450	1.540	11,2	1,6	13	1.900	2	1,2	170	2.160	<b>1.780,00</b>	080145017
<b>F27HC 55 E6</b>	4.480	3.050	1.930	11,2	2,3	13	1.900	2	1,2	170	2.160	<b>2.010,00</b>	080145023
<b>F27HC 85 E6</b>	6.800	4.650	2.940	16,8	3,3	14,5	2.850	3	1,8	255	3.080	<b>2.630,00</b>	080145029
<b>F27HC 110 E6</b>	8.970	6.100	3.870	22,4	4,3	16	2.850	4	2,4	340	4.000	<b>3.250,00</b>	080145035

Modelo F27HC-N7 sin desescarche (Ø de Ventiladores 275 mm). Paso de Aletas 7,0 mm.

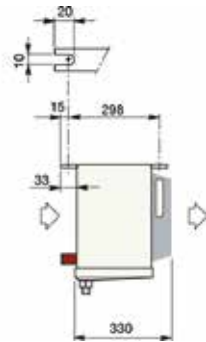
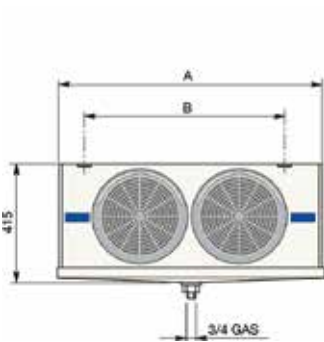
MODELO	Potencia frigorífica en R404A (W)			Sup. Ext. (m <sup>2</sup> )	Vol. int. (dm <sup>3</sup> )	Dardo aire (m)	Caudal Aire (m <sup>3</sup> /h)	Ventiladores. 230V/1/50			€/Und	CÓDIGO	
	Tª. C. 10° C	Tª. C. 0° C	Tª. C. -20° C					Nº	Int (A)	Pot. (W)			
	Tª. Ev. 0° C	Tª. Ev. -8° C	Tª. Ev. -26° C										
	AT:10	AT:8	AT:6										
<b>F27HC 16 N7*</b>	1.570	1.050	680	4,9	0,8	11,5	1.000	1	0,6	85	1.220	<b>973,00</b>	080145003
<b>F27HC 23 N7</b>	2.000	1.350	860	4,9	1,3	11,5	1.000	1	0,6	85	1.220	<b>1.130,00</b>	080145009
<b>F27HC 31 N7</b>	3.240	2.200	1.400	9,8	1,6	13,5	2.000	2	1,2	170	2.160	<b>1.410,00</b>	080145015
<b>F27HC 46 N7</b>	4.000	2.700	1.720	9,8	2,3	13,5	2.000	2	1,2	170	2.160	<b>1.630,00</b>	080145021
<b>F27HC 70 N7</b>	6.150	4.200	2.650	14,7	3,3	15,5	3.000	3	1,8	255	3.080	<b>2.160,00</b>	080145027
<b>F27HC 92 N7</b>	8.210	5.600	3.540	19,6	4,3	17	4.000	4	2,4	340	4.000	<b>2.710,00</b>	080145033

Modelo F27HC-E7 con desescarche eléctrico (Ø de Ventiladores 275 mm). Paso de Aletas 7,0 mm.

MODELO	Potencia frigorífica en R404A (W)			Sup. Ext. (m <sup>2</sup> )	Vol. int. (dm <sup>3</sup> )	Dardo aire (m)	Caudal Aire (m <sup>3</sup> /h)	Ventiladores. 230V/1/50			Des. Electrico 230V/1F (W)	€/Und	CÓDIGO
	Tª. C. 10° C	Tª. C. 0° C	Tª. C. -20° C					Nº	Int (A)	Pot. (W)			
	Tª. Ev. 0° C	Tª. Ev. -8° C	Tª. Ev. -26° C										
	AT:10	AT:8	AT:6										
<b>F27HC 16 E7*</b>	1.570	1.050	680	4,9	0,8	11,5	1.000	1	0,6	85	1.220	<b>1.270,00</b>	080145006
<b>F27HC 23 E7</b>	2.000	1.350	860	4,9	1,3	11,5	1.000	1	0,6	85	1.220	<b>1.410,00</b>	080145012
<b>S F27HC 31 E7</b>	3.240	2.200	1.400	9,8	1,6	13,5	2.000	2	1,2	170	2.160	<b>1.630,00</b>	080145018
<b>S F27HC 46 E7</b>	4.000	2.700	1.720	9,8	2,3	13,5	2.000	2	1,2	170	2.160	<b>1.850,00</b>	080145024
<b>S F27HC 70 E7</b>	6.150	4.200	2.650	14,7	3,3	15,5	3.000	3	1,8	255	3.080	<b>2.400,00</b>	080145030
<b>F27HC 92 E7</b>	8.210	5.600	3.540	19,6	4,3	17	4.000	4	2,4	340	4.000	<b>3.220,00</b>	080145036

**S** MODELOS HABITUALMENTE EN STOCK

**DIMENSIONES**



Modelo	25-4 19-6 16-7	36-4 28-6 23-7	49-4 38-6 31-7	71-4 55-6 46-7	107-4 85-6 70-7	142-4 110-6 92-7
<b>Peso</b>	12	13	19	21	28	36
<b>Cota mm</b>	678	678	1.048	1.048	1.418	1.788
<b>Conexión</b>						
Entrada mm	10	12	12	12	12	12
Salida mm	10	22	22	28	28	28

**EVAPORADORES CÚBICOS. MODELO F31HC.**



**S** MODELOS HABITUALMENTE EN STOCK

Modelo F31HC-N4 sin desescarche (Ø de Ventiladores 315 mm). Paso de Aletas 4,5 mm.

MODELO	Potencia frigorífica en R404A (W)			Sup. Ext. (m <sup>2</sup> )	Vol. int. (dm <sup>3</sup> )	Dardo aire (m)	Caudal Aire (m <sup>3</sup> /h)	Ventiladores. 230V/1/50 Ø 315 mm			€/Und	CÓDIGO
	Tª. C. 10° C	Tª. C. 0° C	Tª. C. -20° C					Nº	Int (A)	Pot. (W)		
	Tª. Ev. 0° C	Tª. Ev. -8° C	Tª. Ev. -26° C									
	AT:10	AT:8	AT:6									
<b>F31HC115 AC4</b>	3.710	2.530	1.670	8,9	1,5	17	1.600	1	0,5	102	<b>1.470,00</b>	F31HC 115 AC-4
<b>F31HC116 AC4</b>	4.550	3.100	2.050	13,3	2,3	15	1.400	1	0,5	102	<b>1.620,00</b>	F31HC 116 AC-4
<b>F31HC125 AC4</b>	7.400	5.100	3.340	17,8	2,8	20	3.200	2	1	204	<b>2.260,00</b>	F31HC 125 AC-4
<b>F31HC126 AC4</b>	9.000	6.200	4.050	26,6	4,2	18	2.800	2	1	204	<b>2.540,00</b>	F31HC 126 AC-4
<b>F31HC135 AC4</b>	11.000	7.600	5.000	26,7	4,1	24	4.800	3	1,5	306	<b>2.870,00</b>	F31HC 135 AC-4
<b>F31HC136 AC4</b>	14.000	9.500	6.300	39,9	6,3	21	4.200	3	1,5	306	<b>3.420,00</b>	F31HC 136 AC-4
<b>F31HC146 AC4</b>	18.400	12.550	8.300	53,2	8,1	22	5.600	4	2	408	<b>4.350,00</b>	F31HC 146 AC-4

Modelo F31HC-E4 con desescarche eléctrico (Ø de Ventiladores 315 mm). Paso de Aletas 4,5 mm.

MODELO	Potencia frigorífica en R404A (W)			Sup. Ext. (m <sup>2</sup> )	Vol. int. (dm <sup>3</sup> )	Dardo aire (m)	Caudal Aire (m <sup>3</sup> /h)	Ventiladores. 230V/1/50 Ø 315 mm			Des. Electrico 230V/1F (W)	€/Und	CÓDIGO
	Tª. C. 10° C	Tª. C. 0° C	Tª. C. -20° C					Nº	Int (A)	Pot. (W)			
	Tª. Ev. 0° C	Tª. Ev. -8° C	Tª. Ev. -26° C										
	AT:10	AT:8	AT:6										
<b>F31HC115 AC4E</b>	3.710	2.530	1.670	8,9	1,5	17	1.600	1	0,5	102	1.700	<b>1.700,00</b>	F31HC 115 AC-4 E
<b>F31HC116 AC4E</b>	4.550	3.100	2.050	13,3	2,3	15	1.400	1	0,5	102	2.550	<b>1.980,00</b>	F31HC 116 AC-4 E
<b>F31HC125 AC4E</b>	7.400	5.100	3.340	17,8	2,8	20	3.200	2	1	204	2.900	<b>2.320,00</b>	F31HC 125 AC-4 E
<b>F31HC126 AC4E</b>	9.000	6.200	4.050	26,6	4,2	18	2.800	2	1	204	4.300	<b>2.680,00</b>	F31HC 126 AC-4 E
<b>F31HC135 AC4E</b>	11.000	7.600	5.000	26,7	4,1	24	4.800	3	1,5	306	4.050	<b>3.000,00</b>	F31HC 135 AC-4 E
<b>F31HC136 AC4E</b>	14.000	9.500	6.300	39,9	6,3	21	4.200	3	1,5	306	6.050	<b>3.670,00</b>	F31HC 136 AC-4 E
<b>F31HC146 AC4E</b>	18.400	12.550	8.300	53,2	8,1	22	5.600	4	2	408	7.800	<b>5.050,00</b>	F31HC 146 AC-4 E

Modelo F31HC-N6 sin desescarche (Ø de Ventiladores 315 mm). Paso de Aletas 6,0 mm.

MODELO	Potencia frigorífica en R404A (W)			Sup. Ext. (m <sup>2</sup> )	Vol. int. (dm <sup>3</sup> )	Dardo aire (m)	Caudal Aire (m <sup>3</sup> /h)	Ventiladores. 230V/1/50 Ø 315 mm			€/Und	CÓDIGO
	Tª. C. 10° C	Tª. C. 0° C	Tª. C. -20° C					Nº	Int (A)	Pot. (W)		
	Tª. Ev. 0° C	Tª. Ev. -8° C	Tª. Ev. -26° C									
	AT:10	AT:8	AT:6									
<b>F31HC215 AC6</b>	3.180	2.180	1.430	6,8	1,5	19	1.700	1	0,5	102	<b>1.450,00</b>	F31HC 215 AC-6
<b>F31HC216 AC6</b>	4.020	2.800	1.810	10,2	2,3	16	1.500	1	0,5	102	<b>1.600,00</b>	F31HC 216 AC-6
<b>F31HC225 AC6</b>	6.400	4.400	2.860	13,6	2,8	22	3.400	2	1	204	<b>2.200,00</b>	F31HC 225 AC-6
<b>F31HC226 AC6</b>	8.100	5.600	3.650	20,4	4,2	19	3.000	2	1	204	<b>2.510,00</b>	F31HC 226 AC-6
<b>F31HC235 AC6</b>	9.500	6.600	4.290	20,4	4,1	25	5.100	3	1,5	306	<b>2.850,00</b>	F31HC 235 AC-6
<b>F31HC236 AC6</b>	12.400	8.450	5.600	30,6	6,3	22	4.500	3	1,5	306	<b>3.360,00</b>	F31HC 236 AC-6
<b>F31HC246 AC6</b>	16.500	11.300	7.400	40,8	8,1	23	6.000	4	2	408	<b>4.280,00</b>	F31HC 246 AC-6

Usar válvula termostática con equalizador externo.

Factores de corrección: Para R134a multiplicar las potencias referidas en las tablas por el factor 0,92

Para R449A multiplicar las potencias referidas en las tablas por el factor 0,97 en MT y 0,94 en BT

Para R452A multiplicar las potencias referidas en las tablas por el factor 0,94

Modelo F31HC-E6 con desescarche eléctrico (Ø de Ventiladores 315 mm). Paso de Aletas 6,0 mm.

MODELO	Potencia frigorífica en R404A (W)			Sup. Ext. (m <sup>2</sup> )	Vol. int. (dm <sup>3</sup> )	Dardo aire (m)	Caudal Aire (m <sup>3</sup> /h)	Ventiladores. 230V/1/50			Des. Electrico 230V/1F (W)	€/Und	CÓDIGO
	Tª. C. 10° C	Tª. C. 0° C	Tª. C. -20° C					Nº	Int (A)	Pot. (W)			
	Tª. Ev. 0° C	Tª. Ev. -8° C	Tª. Ev. -26° C										
	AT:10	AT:8	AT:6										
<b>F31HC215AC6E</b>	3.180	2.180	1.430	6,8	1,5	19	1.700	1	0,5	102	1.700	<b>1.680,00</b>	F31HC 215 AC-6 E
<b>F31HC216AC6E</b>	4.020	2.800	1.810	10,2	2,3	16	1.500	1	0,5	102	2.550	<b>1.950,00</b>	F31HC 216 AC-6 E
<b>F31HC225AC6E</b>	6.400	4.400	2.860	13,6	2,8	22	3.400	2	1	204	2.900	<b>2.440,00</b>	F31HC 225 AC-6 E
<b>F31HC226AC6E</b>	8.100	5.600	3.650	20,4	4,2	19	3.000	2	1	204	4.300	<b>2.870,00</b>	F31HC 226 AC-6 E
<b>F31HC235AC6E</b>	9.500	6.600	4.290	20,4	4,1	25	5.100	3	1,5	306	4.050	<b>3.230,00</b>	F31HC 235 AC-6 E
<b>F31HC236AC6E</b>	12.400	8.450	5.600	30,6	6,3	22	4.500	3	1,5	306	6.050	<b>3.910,00</b>	F31HC 236 AC-6 E
<b>F31HC246AC6E</b>	16.500	11.300	7.400	40,8	8,1	23	6.000	4	2	408	7.800	<b>4.980,00</b>	F31HC 246 AC-6 E

Modelo F31HC-N6 sin desescarche (Ø de Ventiladores 315 mm). Paso de Aletas 6,0 mm.

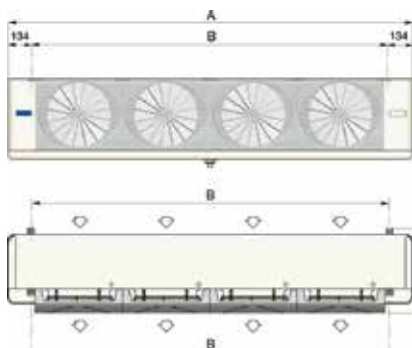
MODELO	Potencia frigorífica en R404A (W)			Sup. Ext. (m <sup>2</sup> )	Vol. int. (dm <sup>3</sup> )	Dardo aire (m)	Caudal Aire (m <sup>3</sup> /h)	Ventiladores. 230V/1/50			€/Und	CÓDIGO	
	Tª. C. 10° C	Tª. C. 0° C	Tª. C. -20° C					Nº	Int (A)	Pot. (W)			
	Tª. Ev. 0° C	Tª. Ev. -8° C	Tª. Ev. -26° C										
	AT:10	AT:8	AT:6										
<b>F31HC315 AC7</b>	2.860	1.970	1.290	5,9	1,5	20	1.750	1	0,5	102	1.700	<b>1.480,00</b>	F31HC 315 AC-7
<b>F31HC316 AC7</b>	3.710	2.580	1.670	8,9	2,3	17	1.600	1	0,5	102	2.550	<b>1.620,00</b>	F31HC 316 AC-7
<b>F31HC325 AC7</b>	5.800	3.950	2.600	11,8	2,8	23	3.500	2	1	204	2.900	<b>2.240,00</b>	F31HC 325 AC-7
<b>F31HC326 AC7</b>	7.500	5.150	3.360	17,8	4,2	20	3.200	2	1	204	4.300	<b>2.490,00</b>	F31HC 326 AC-7
<b>F31HC335 AC7</b>	8.700	5.950	3.910	17,7	4,1	26	5.250	3	1,5	306	4.050	<b>2.830,00</b>	F31HC 335 AC-7
<b>F31HC336 AC7</b>	11.300	7.750	5.100	26,7	6,3	24	4.800	3	1,5	306	6.050	<b>3.330,00</b>	F31HC 336 AC-7
<b>F31HC346 AC7</b>	15.200	10.450	6.800	35,6	8,1	25	6.400	4	2	408	7.800	<b>4.230,00</b>	F31HC 346 AC-7

Modelo F31HC-E7 con desescarche eléctrico (Ø de Ventiladores 315 mm). Paso de Aletas 7,0 mm.

MODELO	Potencia frigorífica en R404A (W)			Sup. Ext. (m <sup>2</sup> )	Vol. int. (dm <sup>3</sup> )	Dardo aire (m)	Caudal Aire (m <sup>3</sup> /h)	Ventiladores. 230V/1/50			Des. Electrico 230V/1F (W)	€/Und	CÓDIGO
	Tª. C. 10° C	Tª. C. 0° C	Tª. C. -20° C					Nº	Int (A)	Pot. (W)			
	Tª. Ev. 0° C	Tª. Ev. -8° C	Tª. Ev. -26° C										
	AT:10	AT:8	AT:6										
<b>F31HC315 AC7E</b>	2.860	1.970	1.290	5,9	1,5	20	1.750	1	0,5	102	1.700	<b>1.700,00</b>	F31HC 315 AC-7 E
<b>F31HC316 AC7E</b>	3.710	2.580	1.670	8,9	2,3	17	1.600	1	0,5	102	2.550	<b>1.970,00</b>	F31HC 316 AC-7 E
<b>F31HC325 AC7E</b>	5.800	3.950	2.600	11,8	2,8	23	3.500	2	1	204	2.900	<b>2.280,00</b>	F31HC 325 AC-7 E
<b>F31HC326 AC7E</b>	7.500	5.150	3.360	17,8	4,2	20	3.200	2	1	204	4.300	<b>2.640,00</b>	F31HC 326 AC-7 E
<b>F31HC335 AC7E</b>	8.700	5.950	3.910	17,7	4,1	26	5.250	3	1,5	306	4.050	<b>3.210,00</b>	F31HC 335 AC-7 E
<b>F31HC336 AC7E</b>	11.300	7.750	5.100	26,7	6,3	24	4.800	3	1,5	306	6.050	<b>3.590,00</b>	F31HC 336 AC-7 E
<b>F31HC346 AC7E</b>	15.200	10.450	6.800	35,6	8,1	25	6.400	4	2	408	7.800	<b>4.940,00</b>	F31HC 346 AC-7 E

**S** MODELOS HABITUALMENTE EN STOCK

**DIMENSIONES**



F31HC	115-4	116-4	125-4	126-4	135-4	136-4	146-4
	215-6	216-6	225-6	226-6	235-6	236-6	246-6
	315-7	316-7	325-7	326-7	335-7	336-7	346-7
<b>Peso</b>	23	25	39	44	63	82	36
	22	24	38	42	60	78	34
	21	23	37	41	58	76	32
<b>Cota A mm</b>	760	760	1.210	1.210	1.660	2.110	1.788
<b>Cota B mm</b>	492	492	942	942	1.392	1.842	1.522
<b>Conexión</b>							
<b>Entrada mm</b>	12	12	12	12	15	16	12
<b>Salida mm</b>	16	18	18	22	35	35	28

**EVAPORADORES CÚBICOS. MODELO F35HC.**



**S** MODELOS HABITUALMENTE EN STOCK

Modelo F35HC-N4 sin desescarche (Ø de Ventiladores 350 mm). Paso de Aletas 4,5 mm.

MODELO	Potencia frigorífica en R404A (W)			Sup. Ext. (m²)	Vol. int. (dm³)	Dardo aire (m)	Caudal Aire (m³/h)	Ventiladores. 230V/1/50			€/Und	CÓDIGO
	Tª. C. 10° C	Tª. C. 0° C	Tª. C. -20° C					Nº	Int (A)	Pot. (W)		
	Tª. Ev. 0° C	Tª. Ev. -8° C	Tª. Ev. -26° C									
	AT:10	AT:8	AT:6									
<b>F35HC 73 N4</b>	5.830	4.000	2.520	13,1	2,1	19,5	2.600	1	0,8	175	<b>1.840,00</b>	080147001
<b>F35HC 106 N4</b>	7.340	5.000	3.170	19,7	3,2	18	2.400	1	0,8	175	<b>2.250,00</b>	080147007
<b>F35HC 145 N4</b>	11.770	8.000	5.080	26,2	4	23	5.200	2	1,6	350	<b>3.010,00</b>	080147019
<b>F35HC 215 N4</b>	14.690	10.000	6.340	39,4	6	22	4.800	2	1,6	350	<b>3.760,00</b>	080147025
<b>F35HC 272 N4</b>	20.200	13.750	8.710	49,1	7,4	26	7.450	3	2,4	525	<b>4.730,00</b>	080147031
<b>F35HC 323 N4</b>	22.030	15.000	9.500	59,1	8,7	25	7.200	3	2,4	525	<b>5.330,00</b>	080147037
<b>F35HC 362 N4</b>	27.100	18.500	11.700	65,5	9,7	30	9.950	4	3,2	700	<b>6.250,00</b>	080147043
<b>F35HC 430 N4</b>	29.700	20.250	12.810	78,8	11,5	29	9.600	4	3,2	700	<b>7.040,00</b>	080147049

Modelo F35HC-E4 con desescarche eléctrico (Ø de Ventiladores 350 mm). Paso de Aletas 4,5 mm.

MODELO	Potencia frigorífica en R404A (W)			Sup. Ext. (m²)	Vol. int. (dm³)	Dardo aire (m)	Caudal Aire (m³/h)	Ventiladores. 230V/1/50			Des. Electrico 230V/1F (W)	€/Und	CÓDIGO
	Tª. C. 10° C	Tª. C. 0° C	Tª. C. -20° C					Nº	Int (A)	Pot. (W)			
	Tª. Ev. 0° C	Tª. Ev. -8° C	Tª. Ev. -26° C										
	AT:10	AT:8	AT:6										
<b>F35HC 73 E4</b>	5.830	4.000	2.520	13,1	2,1	19,5	2.600	1	0,8	175	2.075	<b>2.200,00</b>	080147004
<b>F35HC 106 E4</b>	7.340	5.000	3.170	19,7	3,2	18	2.400	1	0,8	175	2.975	<b>2.710,00</b>	080147010
<b>S F35HC 145 E4</b>	11.770	8.000	5.080	26,2	4	23	5.200	2	1,6	350	3.680	<b>3.210,00</b>	080147022
<b>S F35HC 215 E4</b>	14.690	10.000	6.340	39,4	6	22	4.800	2	1,6	350	5.280	<b>4.100,00</b>	080147028
<b>S F35HC 272 E4</b>	20.200	13.750	8.710	49,1	7,4	26	7.450	3	2,4	525	7.620	<b>5.160,00</b>	080147034
<b>F35HC 323 E4</b>	22.030	15.000	9.500	59,1	8,7	25	7.200	3	2,4	525	7.620	<b>6.160,00</b>	080147040
<b>F35HC 362 E4</b>	27.100	18.500	11.700	65,5	9,7	30	9.950	4	3,2	700	9.940	<b>7.280,00</b>	080147046
<b>F35HC 430 E4</b>	29.700	20.250	12.810	78,8	11,5	29	9.600	4	3,2	700	9.940	<b>8.070,00</b>	080147052

Modelo F35HC-N6 sin desescarche (Ø de Ventiladores 350 mm). Paso de Aletas 6,0 mm.

MODELO	Potencia frigorífica en R404A (W)			Sup. Ext. (m²)	Vol. int. (dm³)	Dardo aire (m)	Caudal Aire (m³/h)	Ventiladores. 230V/1/50			€/Und	CÓDIGO
	Tª. C. 10° C	Tª. C. 0° C	Tª. C. -20° C					Nº	Int (A)	Pot. (W)		
	Tª. Ev. 0° C	Tª. Ev. -8° C	Tª. Ev. -26° C									
	AT:10	AT:8	AT:6									
<b>F35HC 59 N6</b>	4.860	3.300	2.100	10,1	2,1	20	2.650	1	0,8	175	<b>1.820,00</b>	080147002
<b>F35HC 84 N6</b>	6.370	4.350	2.750	15,1	3,2	18,5	2.500	1	0,8	175	<b>2.220,00</b>	080147008
<b>F35HC 117 N6</b>	9.940	6.800	4.290	20,2	4	23,5	5.300	2	1,6	350	<b>2.940,00</b>	080147020
<b>F35HC 174 N6</b>	12.960	8.850	5.590	30,2	6	22,5	5.000	2	1,6	350	<b>3.690,00</b>	080147026
<b>F35HC 218 N6</b>	17.400	11.850	7.500	37,9	7,4	26,5	7.700	3	2,4	525	<b>4.650,00</b>	080147032
<b>F35HC 261 N6</b>	19.440	13.250	8.400	45,3	8,7	25,5	7.500	3	2,4	525	<b>5.220,00</b>	080147038
<b>F35HC 290 N6</b>	23.220	15.850	10.020	50,5	9,7	30,5	10.300	4	3,2	700	<b>6.120,00</b>	080147044
<b>F35HC 348 N6</b>	25.920	16.650	11.180	60,4	11,5	29,5	10.000	4	3,2	700	<b>6.890,00</b>	080147050

Factores de corrección: Para R134a multiplicar las potencias referidas en las tablas por el factor 0,92

Para R449A multiplicar las potencias referidas en las tablas por el factor 0,97 en MT y 0,94 en BT

Para R452A multiplicar las potencias referidas en las tablas por el factor 0,94

**Modelo F35HC-E6 con desescarche electrico (Ø de Ventiladores 350 mm). Paso de Aletas 6,0 mm.**

MODELO	Potencia frigorífica en R404A (W)			Sup. Ext. (m²)	Vol. int. (dm³)	Dardo aire (m)	Caudal Aire (m³/h)	Ventiladores. 230V/1/50			Des. Electrico 230V/1F (W)	€/Und	CÓDIGO
	Tª. C. 10° C	Tª. C. 0° C	Tª. C. -20° C					Nº	Int (A)	Pot. (W)			
	Tª. Ev. 0° C	Tª. Ev. -8° C	Tª. Ev. -26° C										
<b>F35HC 59 E6</b>	4.860	3.300	2.100	10,1	2,1	20	2.650	1	0,8	175	2.075	<b>2.180,00</b>	080147005
<b>F35HC 84 E6</b>	6.370	4.350	2.750	15,1	3,2	18,5	2.500	1	0,8	175	2.975	<b>2.670,00</b>	080147011
<b>F35HC 117 E6</b>	9.940	6.800	4.290	20,2	4,0	23,5	5.300	2	1,6	350	3.680	<b>3.410,00</b>	080147023
<b>F35HC 174 E6</b>	12.960	8.850	5.590	30,2	6,0	22,5	5.000	2	1,6	350	5.280	<b>4.360,00</b>	080147029
<b>F35HC 218 E6</b>	17.400	11.850	7.500	37,9	7,4	26,5	7.700	3	2,4	525	7.620	<b>5.490,00</b>	080147035
<b>F35HC 261 E6</b>	19.440	13.250	8.400	45,3	8,7	25,5	7.500	3	2,4	525	7.620	<b>6.060,00</b>	080147041
<b>F35HC 290 E6</b>	23.220	15.850	10.020	50,5	9,7	30,5	10.300	4	3,2	700	9.940	<b>7.150,00</b>	080147047
<b>F35HC 348 E6</b>	25.920	16.650	11.180	60,4	11,5	29,5	10.000	4	3,2	700	9.940	<b>7.920,00</b>	080147053

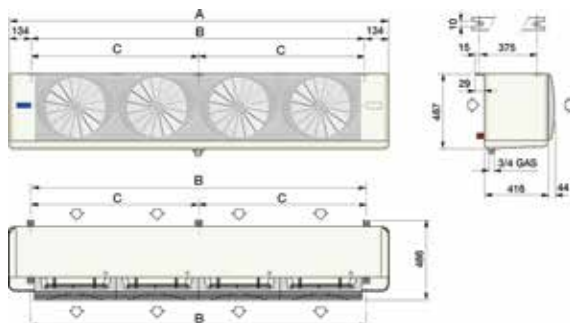
**Modelo F35HC-N7 sin desescarche (Ø de Ventiladores 350 mm). Paso de Aletas 7,0 mm.**

MODELO	Potencia frigorífica en R404A (W)			Sup. Ext. (m²)	Vol. int. (dm³)	Dardo aire (m)	Caudal Aire (m³/h)	Ventiladores. 230V/1/50			€/Und	CÓDIGO
	Tª. C. 10° C	Tª. C. 0° C	Tª. C. -20° C					Nº	Int (A)	Pot. (W)		
	Tª. Ev. 0° C	Tª. Ev. -8° C	Tª. Ev. -26° C									
<b>F35HC 47 N7</b>	4.320	2.950	1.860	8,7	2,1	20,5	2.700	1	0,8	175	<b>1.800,00</b>	080147003
<b>F35HC 69 N7</b>	5.830	4.000	2.510	13,1	3,2	19	2.600	1	0,8	175	<b>2.200,00</b>	080147009
<b>F35HC 94 N7</b>	8.850	6.050	3.820	17,4	4,0	24	5.400	2	1,6	350	<b>2.910,00</b>	080147021
<b>F35HC 143 N7</b>	11.880	8.100	5.120	26,2	6,0	23	5.200	2	1,6	350	<b>3.660,00</b>	080147027
<b>F35HC 179 N7</b>	15.770	10.750	6.800	32,6	7,4	27	7.950	3	2,4	525	<b>4.600,00</b>	080147033
<b>F35HC 213 N7</b>	17.820	12.150	7.700	39,3	8,7	26	7.800	3	2,4	525	<b>5.160,00</b>	080147039
<b>F35HC 238 N7</b>	20.950	14.300	9.040	43,5	9,7	31	10.600	4	3,2	700	<b>6.050,00</b>	080147045
<b>F35HC 284 N7</b>	23.760	16.200	10.250	52,4	11,5	30	10.400	4	3,2	700	<b>6.810,00</b>	080147051

**Modelo F35HC-E7 con desescarche electrico (Ø de Ventiladores 350 mm). Paso de Aletas 7 mm.**

MODELO	Potencia frigorífica en R404A (W)			Sup. Ext. (m²)	Vol. int. (dm³)	Dardo aire (m)	Caudal Aire (m³/h)	Ventiladores. 230V/1/50			Des. Electrico 230V/1F (W)	€/Und	CÓDIGO
	Tª. C. 10° C	Tª. C. 0° C	Tª. C. -20° C					Nº	Int (A)	Pot. (W)			
	Tª. Ev. 0° C	Tª. Ev. -8° C	Tª. Ev. -26° C										
<b>S F35HC 47 E7</b>	4.320	2.950	1.860	8,7	2,1	20,5	2.700	1	0,8	175	2.075	<b>2.000,00</b>	080147006
<b>S F35HC 69 E7</b>	5.830	4.000	2.510	13,1	3,2	19	2.600	1	0,8	175	2.975	<b>2.460,00</b>	080147012
<b>S F35HC 94 E7</b>	8.850	6.050	3.820	17,4	4,0	24	5.400	2	1,6	350	3.680	<b>3.120,00</b>	080147024
<b>S F35HC 143 E7</b>	11.880	8.100	5.120	26,2	6,0	23	5.200	2	1,6	350	5.280	<b>4.000,00</b>	080147030
<b>S F35HC 179 E7</b>	15.770	10.750	6.800	32,6	7,4	27	7.950	3	2,4	525	7.620	<b>5.040,00</b>	080147036
<b>S F35HC 213 E7</b>	17.820	12.150	7.700	39,3	8,7	26	7.800	3	2,4	525	7.620	<b>5.550,00</b>	080147042
<b>F35HC 238 E7</b>	20.950	14.300	9.040	43,5	9,7	31	10.600	4	3,2	700	9.940	<b>7.080,00</b>	080147048
<b>F35HC 284 E7</b>	23.760	16.200	10.250	52,4	11,5	30	10.400	4	3,2	700	9.940	<b>7.830,00</b>	080147054

**DIMENSIONES**



F35HC	73-4	106-4	145-4	215-4	272-4	323-4	362-4	430-4
	59-6	84-6	117-6	174-6	218-6	261-6	290-6	348-6
	47-7	69-7	94-7	143-7	179-7	213-7	238-7	284-7
<b>Peso</b>	27	32	44	51	65	71	86	93
	26	31	42	49	62	67	82	88
	25	30	41	47	60	65	79	85
<b>Cota mm</b>	A 865	865	1.420	1.420	1.975	1.975	2.530	2.530
	B 597	597	1.152	1.152	1.707	1.707	2.262	2.262
<b>Conexión</b>								
Entrada mm	12	12	12	16	16	16	16	22
Salida mm	28	28	28	28	35	35	42	42

EVAPORADORES CÚBICOS. MODELO F45HC.

Sección 2



Modelo F45HC-N4 sin desescarche (Ø de Ventiladores 450 mm). Paso de Aletas 4,5 mm.

MODELO	Potencia frigorífica en R404A (KW)			Sup. Ext. (m <sup>2</sup> )	Vol. int. (dm <sup>3</sup> )	Dardo aire (m)	Caudal Aire (m <sup>3</sup> /h)	Ventiladores. 230V/1/50			€/Und	CÓDIGO
	T <sup>a</sup> . C. 10° C	T <sup>a</sup> . C. 0° C	T <sup>a</sup> . C. -20° C					Nº	Int (A)	Pot. (W)		
	T <sup>a</sup> . Ev. 0° C	T <sup>a</sup> . Ev. -8° C	T <sup>a</sup> . Ev. -26° C									
F45HC 1100 N4	13,50	9,25	5,75	30,9	7,0	25	5.300	1	2,5	520	<b>4.470,00</b>	080143001
F45HC 1102 N4	15,45	10,58	6,58	41,2	9,0	23	4.900	1	2,5	520	<b>4.770,00</b>	080143005
F45HC 1106 N4	26,90	18,43	11,45	61,9	13,0	30	10.600	2	5,0	1.040	<b>6.530,00</b>	080143009
F45HC 1108 N4	30,89	21,16	13,15	82,5	17,0	28	9.800	2	5,0	1.040	<b>7.060,00</b>	080143013
F45HC 1112 N4	40,50	27,75	17,25	92,8	19,0	34	15.900	3	7,5	1.560	<b>9.160,00</b>	080143017
F45HC 1114 N4	45,58	31,23	19,41	123,7	25,0	32	14.700	3	7,5	1.560	<b>10.100,00</b>	080143021
F45HC 1118 N4	53,89	36,93	22,95	123,7	26,0	37	21.200	4	10,0	2.080	<b>11.600,00</b>	080143025
F45HC 1120 N4	62,20	42,62	26,50	165	34,0	34	19.500	4	10,0	2.080	<b>12.900,00</b>	080143029

Modelo F45HC-E4 con desescarche electrico (Ø de Ventiladores 450 mm). Paso de Aletas 4,5 mm.

MODELO	Potencia frigorífica en R404A (KW)			Sup. Ext. (m <sup>2</sup> )	Vol. int. (dm <sup>3</sup> )	Dardo aire (m)	Caudal Aire (m <sup>3</sup> /h)	Ventiladores. 230V/1/50			Des. Electrico 230V/1F (W)	€/Und	CÓDIGO
	T <sup>a</sup> . C. 10° C	T <sup>a</sup> . C. 0° C	T <sup>a</sup> . C. -20° C					Nº	Int (A)	Pot. (W)			
	T <sup>a</sup> . Ev. 0° C	T <sup>a</sup> . Ev. -8° C	T <sup>a</sup> . Ev. -26° C										
F45HC 1100 E4	13,50	9,25	5,75	30,9	7,0	25	5.300	1	2,5	520	3,39	<b>4.910,00</b>	080143101
F45HC 1102 E4	15,45	10,58	6,58	41,2	9,0	23	4.900	1	2,5	520	5,08	<b>5.500,00</b>	080143105
F45HC 1106 E4	26,90	18,43	11,45	61,9	13,0	30	10.600	2	5,0	1.040	6,27	<b>7.100,00</b>	080143109
F45HC 1108 E4	30,89	21,16	13,15	82,5	17,0	28	9.800	2	5,0	1.040	9,40	<b>7.960,00</b>	080143113
F45HC 1112 E4	40,50	27,75	17,25	92,8	19,0	34	15.900	3	7,5	1.560	9,15	<b>9.730,00</b>	080143117
F45HC 1114 E4	45,58	31,23	19,41	123,7	25,0	32	14.700	3	7,5	1.560	13,72	<b>11.000,00</b>	080143121
F45HC 1118 E4	53,89	36,93	22,95	123,7	26,0	37	21.200	4	10,0	2.080	12,03	<b>12.400,00</b>	080143125
F45HC 1120 E4	62,20	42,62	26,50	165	34,0	34	19.500	4	10,0	2.080	18,04	<b>14.200,00</b>	080143129

Modelo F45HC-N6 sin desescarche (Ø de Ventiladores 450 mm). Paso de Aletas 6,0 mm.

MODELO	Potencia frigorífica en R404A (KW)			Sup. Ext. (m <sup>2</sup> )	Vol. int. (dm <sup>3</sup> )	Dardo aire (m)	Caudal Aire (m <sup>3</sup> /h)	Ventiladores. 230V/1/50			€/Und	CÓDIGO
	T <sup>a</sup> . C. 10° C	T <sup>a</sup> . C. 0° C	T <sup>a</sup> . C. -20° C					Nº	Int (A)	Pot. (W)		
	T <sup>a</sup> . Ev. 0° C	T <sup>a</sup> . Ev. -8° C	T <sup>a</sup> . Ev. -26° C									
F45HC 1200 N6	12,20	8,36	5,20	23,7	7,0	27	5.600	1	2,5	520	<b>4.390,00</b>	080143002
F45HC 1202 N6	14,47	9,92	6,16	31,6	9,0	25	4.200	1	2,5	520	<b>4.680,00</b>	080143006
F45HC 1206 N6	24,52	16,80	10,44	47,5	13,0	32	11.200	2	5,0	1.040	<b>6.360,00</b>	080143010
F45HC 1208 N6	29,05	19,91	12,37	63,3	17,0	30	10.400	2	5,0	1.040	<b>6.840,00</b>	080143014
F45HC 1212 N6	36,72	25,16	15,64	71,2	19,0	36	16.800	3	7,5	1.560	<b>8.900,00</b>	080143018
F45HC 1214 N6	42,98	29,45	18,31	94,9	25,0	34	15.700	3	7,5	1.560	<b>9.680,00</b>	080143022
F45HC 1218 N6	49,57	33,97	21,11	94,9	26,0	39	22.400	4	10,0	2.080	<b>11.300,00</b>	080143026
F45HC 1220 N6	58,32	39,96	24,84	126,6	34,0	36	20.900	4	10,0	2.080	<b>12.500,00</b>	080143030

Factores de corrección: Para R134a multiplicar las potencias referidas en las tablas por el factor 0,92

Para R449A multiplicar las potencias referidas en las tablas por el factor 0,97 en MT y 0,94 en BT

Para R452A multiplicar las potencias referidas en las tablas por el factor 0,94

**Modelo F45HC-E6 con desescarche electrico (Ø de Ventiladores 450 mm). Paso de Aletas 6,0 mm.**

MODELO	Potencia frigorífica en R404A (KW)			Sup. Ext. (m <sup>2</sup> )	Vol. int. (dm <sup>3</sup> )	Dardo aire (m)	Caudal Aire (m <sup>3</sup> /h)	Ventiladores. 230V/1/50			Des. Electrico 230V/1F (W)	€/Und	CÓDIGO
	T <sup>a</sup> . C. 10° C	T <sup>a</sup> . C. 0° C	T <sup>a</sup> . C. -20° C					Nº	Int (A)	Pot. (W)			
	T <sup>a</sup> . Ev. 0° C	T <sup>a</sup> . Ev. -8° C	T <sup>a</sup> . Ev. -26° C										
<b>F45HC 1200 E6</b>	12,20	8,36	5,20	23,7	7,0	27	5.600	1	2,5	520	3,39	<b>4.830,00</b>	080143102
<b>F45HC 1202 E6</b>	14,47	9,92	6,16	31,6	9,0	25	4.200	1	2,5	520	5,08	<b>5.390,00</b>	080143106
<b>F45HC 1206 E6</b>	24,52	16,80	10,44	47,5	13,0	32	11.200	2	5,0	1.040	6,27	<b>6.940,00</b>	080143110
<b>F45HC 1208 E6</b>	29,05	19,91	12,37	63,3	17,0	30	10.400	2	5,0	1.040	9,40	<b>7.760,00</b>	080143114
<b>F45HC 1212 E6</b>	36,72	25,16	15,64	71,2	19,0	36	16.800	3	7,5	1.560	9,15	<b>9.470,00</b>	080143118
<b>F45HC 1214 E6</b>	42,98	29,45	18,31	94,9	25,0	34	15.700	3	7,5	1.560	13,72	<b>10.700,00</b>	080143122
<b>F45HC 1218 E6</b>	49,57	33,97	21,11	94,9	26,0	39	22.400	4	10,0	2.080	12,03	<b>12.100,00</b>	080143126
<b>F45HC 1220 E6</b>	58,32	39,96	24,84	126,6	34,0	36	20.900	4	10,0	2.080	18,04	<b>13.700,00</b>	080143130

**Modelo F45HC-N7 sin desescarche (Ø de Ventiladores 450 mm). Paso de Aletas 7,5 mm.**

MODELO	Potencia frigorífica en R404A (KW)			Sup. Ext. (m <sup>2</sup> )	Vol. int. (dm <sup>3</sup> )	Dardo aire (m)	Caudal Aire (m <sup>3</sup> /h)	Ventiladores. 230V/1/50			€/Und	CÓDIGO
	T <sup>a</sup> . C. 10° C	T <sup>a</sup> . C. 0° C	T <sup>a</sup> . C. -20° C					Nº	Int (A)	Pot. (W)		
	T <sup>a</sup> . Ev. 0° C	T <sup>a</sup> . Ev. -8° C	T <sup>a</sup> . Ev. -26° C									
<b>F45HC 1300 N7</b>	10,47	7,18	4,46	19,4	7,0	28	5.900	1	2,5	520	<b>4.340,00</b>	080143003
<b>F45HC 1302 N7</b>	12,85	8,81	5,47	25,9	9,0	26	5.500	1	2,5	520	<b>4.600,00</b>	080143007
<b>F45HC 1306 N7</b>	20,95	14,36	8,92	38,8	13,0	34	11.800	2	5,0	1.040	<b>6.270,00</b>	080143011
<b>F45HC 1308 N7</b>	25,70	17,61	10,95	51,8	17,0	32	11.100	2	5,0	1.040	<b>6.730,00</b>	080143015
<b>F45HC 1312 N7</b>	31,97	21,90	13,62	58,2	19,0	38	17.700	3	7,5	1.560	<b>8.580,00</b>	080143019
<b>F45HC 1314 N7</b>	38,02	26,05	16,19	77,6	25,0	36	16.600	3	7,5	1.560	<b>9.480,00</b>	080143023
<b>F45HC 1318 N7</b>	42,66	29,23	18,17	77,6	26,0	41	23.500	4	10,0	2.080	<b>11.100,00</b>	080143027
<b>F45HC 1320 N7</b>	51,52	35,30	21,94	103,5	34,0	39	22.200	4	10,0	2.080	<b>12.200,00</b>	080143031

**Modelo F45HC-E7 con desescarche electrico (Ø de Ventiladores 450 mm). Paso de Aletas 7,5 mm.**

MODELO	Potencia frigorífica en R404A (KW)			Sup. Ext. (m <sup>2</sup> )	Vol. int. (dm <sup>3</sup> )	Dardo aire (m)	Caudal Aire (m <sup>3</sup> /h)	Ventiladores. 230V/1/50			Des. Electrico 230V/1F (W)	€/Und	CÓDIGO
	T <sup>a</sup> . C. 10° C	T <sup>a</sup> . C. 0° C	T <sup>a</sup> . C. -20° C					Nº	Int (A)	Pot. (W)			
	T <sup>a</sup> . Ev. 0° C	T <sup>a</sup> . Ev. -8° C	T <sup>a</sup> . Ev. -26° C										
<b>F45HC 1300 E7</b>	10,47	7,18	4,46	19,4	7,0	28	5.900	1	2,5	520	3,39	<b>4.780,00</b>	080143103
<b>F45HC 1302 E7</b>	12,85	8,81	5,47	25,9	9,0	26	5.500	1	2,5	520	5,08	<b>5.330,00</b>	080143107
<b>F45HC 1306 E7</b>	20,95	14,36	8,92	38,8	13,0	34	11.800	2	5,0	1.040	6,27	<b>6.840,00</b>	080143111
<b>F45HC 1308 E7</b>	25,70	17,61	10,95	51,8	17,0	32	11.100	2	5,0	1.040	9,40	<b>7.630,00</b>	080143115
<b>F45HC 1312 E7</b>	31,97	21,90	13,62	58,2	19,0	38	17.700	3	7,5	1.560	9,15	<b>9.140,00</b>	080143119
<b>F45HC 1314 E7</b>	38,02	26,05	16,19	77,6	25,0	36	16.600	3	7,5	1.560	13,72	<b>10.500,00</b>	080143123
<b>F45HC 1318 E7</b>	42,66	29,23	18,17	77,6	26,0	41	23.500	4	10,0	2.080	12,03	<b>11.900,00</b>	080143127
<b>F45HC 1320 E7</b>	51,52	35,30	21,94	103,5	34,0	39	22.200	4	10,0	2.080	18,04	<b>13.400,00</b>	080143131

**Usar válvula termostática con equalizador externo**

Factores de corrección: Para R134a multiplicar las potencias referidas en las tablas por el factor 0,92

Para R449A multiplicar las potencias referidas en las tablas por el factor 0,97 en MT y 0,94 en BT

Para R452A multiplicar las potencias referidas en las tablas por el factor 0,94

Modelos F45HC-N10 Sin Desescarche (Ø Ventiladores 450 mm). Paso De Aletas 10,0 mm

MODELO	Potencia frigorífica en R404A (KW)			Sup. Ext. (m <sup>2</sup> )	Vol. int. (dm <sup>3</sup> )	Dardo aire (m)	Caudal Aire (m <sup>3</sup> /h)	Ventiladores. 230V/1/50			€/Und	CÓDIGO
	Tª. C. 10° C	Tª. C. 0° C	Tª. C. -20° C					Nº	Int (A)	Pot. (W)		
	Tª. Ev. 0° C AT:10	Tª. Ev. -8° C AT:8	Tª. Ev. -26° C AT:6									
F45HC 1400 N10	8,42	5,77	3,59	15,1	7,0	29	6.100	1	2,5	520	<b>4.290,00</b>	080143004
F45HC 1402 N10	10,48	7,18	4,46	20,1	9,0	27	5.800	1	2,5	520	<b>4.540,00</b>	080143008
F45HC 1406 N10	17,17	11,77	7,31	30,2	13,0	35	12.300	2	5,0	1.040	<b>6.190,00</b>	080143012
F45HC 1408 N10	21,06	14,43	8,97	40,2	17,0	33	11.600	2	5,0	1.040	<b>6.610,00</b>	080143016
F45HC 1412 N10	25,81	17,69	11,00	45,3	19,0	40	18.400	3	7,5	1.560	<b>8.420,00</b>	080143020
F45HC 1414 N10	31,21	21,39	13,29	60,3	25,0	38	17.500	3	7,5	1.560	<b>9.270,00</b>	080143024
F45HC 1418 N10	34,34	23,53	14,63	60,3	26,0	43	24.500	4	10,0	2.080	<b>10.900,00</b>	080143028
F45HC 1420 N10	42,12	28,86	17,94	80,5	34,0	41	23.300	4	10,0	2.080	<b>11.900,00</b>	080143032

Modelos F45HC-E10 Con Desescarche Electrico (Ø Ventiladores 450 mm). Paso Aletas 10 mm

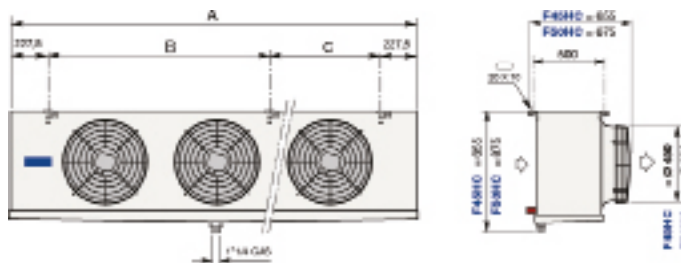
MODELO	Potencia frigorífica en R404A (KW)			Sup. Ext. (m <sup>2</sup> )	Vol. int. (dm <sup>3</sup> )	Dardo aire (m)	Caudal Aire (m <sup>3</sup> /h)	Ventiladores. 230V/1/50			Des. Electrico 230V/1F (W)	€/Und	CÓDIGO
	Tª. C. 10° C	Tª. C. 0° C	Tª. C. -20° C					Nº	Int (A)	Pot. (W)			
	Tª. Ev. 0° C AT:10	Tª. Ev. -8° C AT:8	Tª. Ev. -26° C AT:6										
F45HC 1400 E10	8,42	5,77	3,59	15,1	7,0	29	6.100	1	2,5	520	3,39	<b>4.730,00</b>	080143104
F45HC 1402 E10	10,48	7,18	4,46	20,1	9,0	27	5.800	1	2,5	520	5,08	<b>5.260,00</b>	080143108
F45HC 1406 E10	17,17	11,77	7,31	30,2	13,0	35	12.300	2	5,0	1.040	6,27	<b>6.770,00</b>	080143112
F45HC 1408 E10	21,06	14,43	8,97	40,2	17,0	33	11.600	2	5,0	1.040	9,40	<b>7.500,00</b>	080143116
F45HC 1412 E10	25,81	17,69	11,00	45,3	19,0	40	18.400	3	7,5	1.560	9,15	<b>8.990,00</b>	080143120
F45HC 1414 E10	31,21	21,39	13,29	60,3	25,0	38	17.500	3	7,5	1.560	13,72	<b>10.300,00</b>	080143124
F45HC 1418 E10	34,34	23,53	14,63	60,3	26,0	43	24.500	4	10,0	2.080	12,03	<b>11.700,00</b>	080143128
F45HC 1420 E10	42,12	28,86	17,94	80,5	34,0	41	23.300	4	10,0	2.080	18,04	<b>13.100,00</b>	080143132

Factores de corrección: Para R134a multiplicar las potencias referidas en las tablas por el factor 0,92

Para R449A multiplicar las potencias referidas en las tablas por el factor 0,97 en MT y 0,94 en BT

Para R452A multiplicar las potencias referidas en las tablas por el factor 0,94

**DIMENSIONES**



F45HC	1100-4	1102-4	1106-4	1108-4	1112-4	1114-4	1118-4	1120-4
	1200-6	1202-6	1206-6	1208-6	1212-6	1214-6	1218-6	1220-6
	1300-7	1302-7	1306-7	1308-7	1312-7	1314-7	1318-7	1320-7
	1400-10	1402-10	1406-10	1408-10	1412-10	1414-10	1418-10	1420-10
Peso	82	89	134	146	185	203	241	266
	79	85	128	138	176	191	229	249
	77	82	124	133	170	184	221	240
	75	80	120	128	165	176	214	230
Cota mm	A	1.285	1.285	2.085	2.085	2.885	2.885	3.685
	B	830	830	1.630	1.630	2.430	2.430	1.600
	C	-	-	-	-	-	1.630	1.630
Conexión	Entrada mm	16	16	16	16	28	28	28
	Salida mm	35	35	42	42	54	54	64



EVAPORADORES CÚBICOS. MODELO F50HC.



Modelos F50HC-N4 Sin Desescarche (Ø Ventiladores 500 mm). Paso De Aletas 4,5mm

MODELO	Potencia frigorífica en R404A (KW)			Sup. Ext. (m <sup>2</sup> )	Vol. int. (dm <sup>3</sup> )	Dardo aire (m)	Caudal Aire (m <sup>3</sup> /h)	Ventiladores. 400V/3/50			€/Und	CÓDIGO
	T <sup>a</sup> . C. 10° C	T <sup>a</sup> . C. 0° C	T <sup>a</sup> . C. -20° C					Nº	Int (A)	Pot. (kW)		
	T <sup>a</sup> . Ev. 0° C	T <sup>a</sup> . Ev. -8° C	T <sup>a</sup> . Ev. -26° C									
	AT:10	AT:8	AT:6									
<b>F50HC 1600 N4</b>	18,90	12,95	8,05	47,6	10,0	32	7.400	1	1,4	730	<b>5.560,00</b>	080144001
<b>F50HC 1602 N4</b>	22,03	15,10	9,38	63,5	13,0	30	7.000	1	1,4	730	<b>6.110,00</b>	080144005
<b>F50HC 1606 N4</b>	38,02	26,05	16,19	95,3	19,0	39	14.800	2	2,8	1.460	<b>8.730,00</b>	080144009
<b>F50HC 1608 N4</b>	44,06	30,19	18,77	127,1	25,0	36	14.000	2	2,8	1.460	<b>9.670,00</b>	080144013
<b>F50HC 1612 N4</b>	56,92	39,00	24,24	142,9	28,0	43	22.200	3	4,2	2.190	<b>12.200,00</b>	080144017
<b>F50HC 1614 N4</b>	63,94	43,81	27,23	190,5	36,0	41	21.000	3	4,2	2.190	<b>13.800,00</b>	080144021
<b>F50HC 1618 N4</b>	75,82	51,95	32,29	190,5	36,0	47	29.600	4	5,6	2.920	<b>15.700,00</b>	080144025
<b>F50HC 1620 N4</b>	88,45	60,61	37,67	245,1	49,0	44	28.000	4	5,6	2.920	<b>17.600,00</b>	080144029

Modelos F50HC-E4 Con Desescarche (Ø Ventiladores 500 mm). Paso De Aletas 4,5mm

MODELO	Potencia frigorífica en R404A (KW)			Sup. Ext. (m <sup>2</sup> )	Vol. int. (dm <sup>3</sup> )	Dardo aire (m)	Caudal Aire (m <sup>3</sup> /h)	Ventiladores. 400V/3/50			Des. Electrico 230V/1F (kW)	€/Und	CÓDIGO
	T <sup>a</sup> . C. 10° C	T <sup>a</sup> . C. 0° C	T <sup>a</sup> . C. -20° C					Nº	Int (A)	Pot. (W)			
	T <sup>a</sup> . Ev. 0° C	T <sup>a</sup> . Ev. -8° C	T <sup>a</sup> . Ev. -26° C										
	AT:10	AT:8	AT:6										
<b>F50HC 1600 E4</b>	18,90	12,95	8,05	47,6	10,0	32	7.400	1	1,4	730	3,39	<b>6.010,00</b>	080144101
<b>F50HC 1602 E4</b>	22,03	15,10	9,38	63,5	13,0	30	7.000	1	1,4	730	5,08	<b>6.870,00</b>	080144105
<b>F50HC 1606 E4</b>	38,02	26,05	16,19	95,3	19,0	39	14.800	2	2,8	1.460	6,27	<b>9.330,00</b>	080144109
<b>F50HC 1608 E4</b>	44,06	30,19	18,77	127,1	25,0	36	14.000	2	2,8	1.460	9,40	<b>10.700,00</b>	080144113
<b>F50HC 1612 E4</b>	56,92	39,00	24,24	142,9	28,0	43	22.200	3	4,2	2.190	9,15	<b>13.000,00</b>	080144117
<b>F50HC 1614 E4</b>	63,94	43,81	27,23	190,5	36,0	41	21.000	3	4,2	2.190	13,72	<b>15.000,00</b>	080144121
<b>F50HC 1618 E4</b>	75,82	51,95	32,29	190,5	36,0	47	29.600	4	5,6	2.920	12,03	<b>16.800,00</b>	080144125
<b>F50HC 1620 E4</b>	88,45	60,61	37,67	245,1	49,0	44	28.000	4	5,6	2.920	18,04	<b>19.300,00</b>	080144129

Modelos F50HC-N6 Sin Desescarche (Ø Ventiladores 500 mm). Paso De Aletas 6,0 mm

MODELO	Potencia frigorífica en R404A (KW)			Sup. Ext. (m <sup>2</sup> )	Vol. int. (dm <sup>3</sup> )	Dardo aire (m)	Caudal Aire (m <sup>3</sup> /h)	Ventiladores. 400V/3/50			€/Und	CÓDIGO
	T <sup>a</sup> . C. 10° C	T <sup>a</sup> . C. 0° C	T <sup>a</sup> . C. -20° C					Nº	Int (A)	Pot. (kW)		
	T <sup>a</sup> . Ev. 0° C	T <sup>a</sup> . Ev. -8° C	T <sup>a</sup> . Ev. -26° C									
	AT:10	AT:8	AT:6									
<b>F50HC 1700 N6</b>	17,06	11,69	7,27	36,5	10,0	33	7.600	1	1,4	780	<b>5.440,00</b>	080144002
<b>F50HC 1702 N6</b>	20,41	13,99	8,69	48,7	13,0	32	7.300	1	1,4	780	<b>5.950,00</b>	080144006
<b>F50HC 1706 N6</b>	34,24	23,46	14,58	73	19,0	41	15.200	2	2,8	1.560	<b>8.470,00</b>	080144010
<b>F50HC 1708 N6</b>	41,04	28,12	17,48	97,5	25,0	38	14.600	2	2,8	1.560	<b>9.330,00</b>	080144014
<b>F50HC 1712 N6</b>	51,41	35,22	21,90	109,7	28,0	45	22.800	3	4,2	2.340	<b>11.800,00</b>	080144018
<b>F50HC 1714 N6</b>	59,83	41,00	25,48	146,2	36,0	43	21.900	3	4,2	2.340	<b>13.200,00</b>	080144022
<b>F50HC 1718 N6</b>	69,34	47,51	29,53	146,2	36,0	49	30.400	4	5,6	3.120	<b>15.100,00</b>	080144026
<b>F50HC 1720 N6</b>	82,30	56,39	35,05	194,9	49,0	47	29.200	4	5,6	3.120	<b>16.900,00</b>	080144030

Factores de corrección: Para R134a multiplicar las potencias referidas en las tablas por el factor 0,92

Para R449A multiplicar las potencias referidas en las tablas por el factor 0,97 en MT y 0,94 en BT

Para R452A multiplicar las potencias referidas en las tablas por el factor 0,94

Modelo F50HC-E6 con desescarche electrico (Ø de Ventiladores 500 mm). Paso de Aletas 6,0 mm.

MODELO	Potencia frigorífica en R404A (KW)			Sup. Ext. (m <sup>2</sup> )	Vol. int. (dm <sup>3</sup> )	Dardo aire (m)	Caudal Aire (m <sup>3</sup> /h)	Ventiladores. 400V/3/50			Des. Electrico 230V/1F (W)	€/Und	CÓDIGO
	Tª. C. 10° C	Tª. C. 0° C	Tª. C. -20° C					Nº	Int (A)	Pot. (W)			
	Tª. Ev. 0° C	Tª. Ev. -8° C	Tª. Ev. -26° C										
F50HC 1700 E6	17,06	11,69	7,27	36,5	10,0	33	7.600	1	1,4	780	4,24	<b>5.890,00</b>	080144102
F50HC 1702 E6	20,41	13,99	8,69	48,7	13,0	32	7.300	1	1,4	780	5,93	<b>6.710,00</b>	080144106
F50HC 1706 E6	34,24	23,46	14,58	73	19,0	41	15.200	2	2,8	1.560	7,84	<b>9.080,00</b>	080144110
F50HC 1708 E6	41,04	28,12	17,48	97,5	25,0	38	14.600	2	2,8	1.560	10,97	<b>10.300,00</b>	080144114
F50HC 1712 E6	51,41	35,22	21,90	109,7	28,0	45	22.800	3	4,2	2.340	11,44	<b>12.600,00</b>	080144118
F50HC 1714 E6	59,83	41,00	25,48	146,2	36,0	43	21.900	3	4,2	2.340	16,01	<b>14.500,00</b>	080144122
F50HC 1718 E6	69,34	47,51	29,53	146,2	36,0	49	30.400	4	5,6	3.120	15,04	<b>16.300,00</b>	080144126
F50HC 1720 E6	82,30	56,39	35,05	194,9	49,0	47	29.200	4	5,6	3.120	21,05	<b>18.600,00</b>	080144130

Modelo F50HC-N7 sin desescarche (Ø de Ventiladores 500 mm). Paso de Aletas 7,5 mm.

MODELO	Potencia frigorífica en R404A (KW)			Sup. Ext. (m <sup>2</sup> )	Vol. int. (dm <sup>3</sup> )	Dardo aire (m)	Caudal Aire (m <sup>3</sup> /h)	Ventiladores. 400V/3/50			€/Und	CÓDIGO
	Tª. C. 10° C	Tª. C. 0° C	Tª. C. -20° C					Nº	Int (A)	Pot. (W)		
	Tª. Ev. 0° C	Tª. Ev. -8° C	Tª. Ev. -26° C									
F50HC 1800 N7	14,58	9,99	6,21	29,9	10,0	35	7.800	1	1,4	700	<b>5.370,00</b>	080144003
F50HC 1802 N7	17,93	12,28	7,64	39,8	13,0	32	7.600	1	1,4	700	<b>5.850,00</b>	080144007
F50HC 1806 N7	29,16	19,98	12,42	59,7	19,0	42	15.600	2	2,8	1.400	<b>8.330,00</b>	080144011
F50HC 1808 N7	36,07	24,72	15,36	79,8	25,0	39	15.200	2	2,8	1.400	<b>9.130,00</b>	080144015
F50HC 1812 N7	44,50	30,49	18,95	89,7	28,0	47	23.400	3	4,2	2.100	<b>11.300,00</b>	080144019
F50HC 1814 N7	52,70	36,11	22,45	119,6	36,0	44	22.800	3	4,2	2.100	<b>12.900,00</b>	080144023
F50HC 1818 N7	59,29	40,63	25,25	119,6	36,0	51	31.200	4	5,6	2.800	<b>14.800,00</b>	080144027
F50HC 1820 N7	72,14	49,43	30,73	159,4	49,0	48	30.400	4	5,6	2.800	<b>16.500,00</b>	080144031

Modelo F50HC-E7 con desescarche electrico (Ø de Ventiladores 500 mm). Paso de Aletas 7,5 mm.

MODELO	Potencia frigorífica en R404A (KW)			Sup. Ext. (m <sup>2</sup> )	Vol. int. (dm <sup>3</sup> )	Dardo aire (m)	Caudal Aire (m <sup>3</sup> /h)	Ventiladores. 400V/3/50			Des. Electrico 230V/1F (W)	€/Und	CÓDIGO
	Tª. C. 10° C	Tª. C. 0° C	Tª. C. -20° C					Nº	Int (A)	Pot. (W)			
	Tª. Ev. 0° C	Tª. Ev. -8° C	Tª. Ev. -26° C										
F50HC 1800 E7	14,58	9,99	6,21	29,9	10,0	35	7.800	1	1,4	700	4,24	<b>5.820,00</b>	080144103
F50HC 1802 E7	17,93	12,28	7,64	39,8	13,0	32	7.600	1	1,4	700	5,93	<b>6.610,00</b>	080144107
F50HC 1806 E7	29,16	19,98	12,42	59,7	19,0	42	15.600	2	2,8	1.400	7,84	<b>8.930,00</b>	080144111
F50HC 1808 E7	36,07	24,72	15,36	79,8	25,0	39	15.200	2	2,8	1.400	10,97	<b>10.100,00</b>	080144115
F50HC 1812 E7	44,50	30,49	18,95	89,7	28,0	47	23.400	3	4,2	2.100	11,44	<b>12.100,00</b>	080144119
F50HC 1814 E7	52,70	36,11	22,45	119,6	36,0	44	22.800	3	4,2	2.100	16,01	<b>14.100,00</b>	080144123
F50HC 1818 E7	59,29	40,63	25,25	119,6	36,0	51	31.200	4	5,6	2.800	15,04	<b>16.000,00</b>	080144127
F50HC 1820 E7	72,14	49,43	30,73	159,4	49,0	48	30.400	4	5,6	2.800	21,05	<b>18.100,00</b>	080144131

Modelo F50HC-N10 sin desescarche (Ø de Ventiladores 500 mm). Paso de Aletas 10,0 mm.

MODELO	Potencia frigorífica en R404A (KW)			Sup. Ext. (m <sup>2</sup> )	Vol. int. (dm <sup>3</sup> )	Dardo aire (m)	Caudal Aire (m <sup>3</sup> /h)	Ventiladores. 400V/3/50			€/Und	CÓDIGO
	Tª. C. 10° C	Tª. C. 0° C	Tª. C. -20° C					Nº	Int (A)	Pot. (W)		
	Tª. Ev. 0° C	Tª. Ev. -8° C	Tª. Ev. -26° C									
F50HC 1900 N10	11,56	7,92	4,92	23,2	10,0	35	8.100	1	1,4	700	<b>5.290,00</b>	080144004
F50HC 1902 N10	14,47	9,92	6,16	31	13,0	34	7.800	1	1,4	700	<b>5.750,00</b>	080144008
F50HC 1906 N10	23,00	15,76	9,80	46,4	19,0	43	16.200	2	2,8	1.400	<b>8.170,00</b>	080144012
F50HC 1908 N10	29,16	19,98	12,42	61,9	25,0	42	15.600	2	2,8	1.400	<b>8.930,00</b>	080144016
F50HC 1912 N10	35,53	24,35	15,13	69,7	28,0	48	24.300	3	4,2	2.100	<b>11.000,00</b>	080144020
F50HC 1914 N10	43,52	29,82	18,54	93	36,0	47	23.400	3	4,2	2.100	<b>12.600,00</b>	080144024
F50HC 1918 N10	47,20	32,34	20,10	93	36,0	52	32.400	4	5,6	2.800	<b>14.500,00</b>	080144028
F50HC 1920 N10	58,43	40,03	24,89	123,9	49,0	51	31.200	4	5,6	2.800	<b>16.000,00</b>	080144032

Factores de corrección: Para R134a multiplicar las potencias referidas en las tablas por el factor 0,92

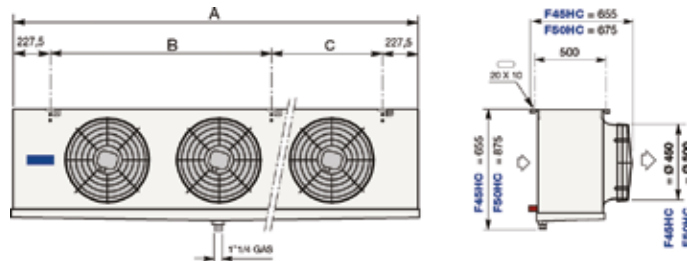
Para R449A multiplicar las potencias referidas en las tablas por el factor 0,97 en MT y 0,94 en BT

Para R452A multiplicar las potencias referidas en las tablas por el factor 0,94

Modelo F50HC-E10 con desescarche eléctrico (Ø de Ventiladores 500 mm). Paso de Aletas 10,0 mm.

MODELO	Potencia frigorífica en R404A (KW)			Sup. Ext. (m <sup>2</sup> )	Vol. int. (dm <sup>3</sup> )	Dardo aire (m)	Caudal Aire (m <sup>3</sup> /h)	Ventiladores. 230V/1/50 Ø 315 mm			Des. Eléctrico 230V/1F (W)	€/Und	CÓDIGO
	Tª. C. 10° C	Tª. C. 0° C	Tª. C. -20° C					Nº	Int (A)	Pot. (W)			
	Tª. Ev. 0° C AT:10	Tª. Ev. -8° C AT:8	Tª. Ev. -26° C AT:6										
<b>F50HC 1900 E10</b>	11,56	7,92	4,92	23,2	10,0	35	8.100	1	1,4	700	4,24	<b>5.750,00</b>	080144104
<b>F50HC 1902 E10</b>	14,47	9,92	6,16	31	13,0	34	7.800	1	1,4	700	5,93	<b>6.510,00</b>	080144108
<b>F50HC 1906 E10</b>	23,00	15,76	9,80	46,4	19,0	43	16.200	2	2,8	1.400	7,84	<b>8.770,00</b>	080144112
<b>F50HC 1908 E10</b>	29,16	19,98	12,42	61,9	25,0	42	15.600	2	2,8	1.400	10,97	<b>9.880,00</b>	080144116
<b>F50HC 1912 E10</b>	35,53	24,35	15,13	69,7	28,0	48	24.300	3	4,2	2.100	11,44	<b>11.800,00</b>	080144120
<b>F50HC 1914 E10</b>	43,52	29,82	18,54	93	36,0	47	23.400	3	4,2	2.100	16,01	<b>13.800,00</b>	080144124
<b>F50HC 1918 E10</b>	47,20	32,34	20,10	93	36,0	52	32.400	4	5,6	2.800	15,04	<b>15.600,00</b>	080144128
<b>F50HC 1920 E10</b>	58,43	40,03	24,89	123,9	49,0	51	31.200	4	5,6	2.800	21,05	<b>17.700,00</b>	080144132

**DIMENSIONES**



F50HC	1600-4	1602-4	1606-4	1608-4	1612-4	1614-4	1618-4	1620-4	
		1700-6	1702-6	1706-6	1708-6	1712-6	1714-6	1718-6	1720-6
	1800-7	1802-7	1806-7	1808-7	1812-7	1814-7	1818-7	1820-7	
	1900-10	1902-10	1906-10	1908-10	1912-10	1914-10	1918-10	1920-10	
Peso	108	117	175	194	242	269	302	339	
	103	111	166	182	228	250	284	315	
	100	108	160	174	220	240	273	300	
Cota mm	A	98	104	155	167	212	230	262	286
	B	1.285	1.285	2.085	2.085	2.885	2.885	3.685	3.685
	C	830	830	1.630	1.630	2.430	2.430	1.600	1.600
Conexión		-	-	-	-	-	1.630	1.630	
	Entrada mm	16	16	28	28	28	28	35	
Salida mm	35	42	54	54	64	54	64	76	

## GAMA INDUSTRIAL

### Industriales Cúbicos “ CHS - LHS “



El intercambiador CHS ( Compact Hitec Surface) con geometría al tresbolillo, se fabrica con las aletas Turbofin 3 y se caracteriza por un buen coeficiente entre superficie secundaria de las aletas y la primaria de los tubos, lo que nos permite conseguir un rango de potencias muy altas

El intercambiador LHS ( large Hitec Surface) con geometría cuadrada se fabrica con las aletas Turbofin 4 y se caracteriza por un óptimo coeficiente entre la superficie secundaria de las aletas y la primaria de los tubos, lo que permite conseguir potencias análogas a las obtenidas por la serie CHS.

**CHS : Se recomiendan para cámaras que funcionan con temperaturas positivas y negativas empleadas en conservación de productos ó con bajo contenido de humedad ó embalados.**

**LHS : Se recomiendan para cámaras con temperaturas positivas y negativas empleadas en la conservación de productos con gran contenido de humedad y en cámaras para congelación.**

Los modelos cubren capacidades que van desde 6 a 215 Kw

### Industriales Cúbicos “ F62HC - F64HC”

#### F62HC

Los modelos cubren capacidades que van desde 31,5 a 88,3 Kw

#### F64HC

Los modelos cubren capacidades que van desde 44,6 a 122,4Kw



### Industriales de Doble Flujo “ CD63H- CD64H”

#### CD63H

BAJA VENTILACION ( 6P).

Los modelos cubren capacidades que van desde 12,8 a 103,1 Kw

#### CD64H

ALTA CAPACIDAD ( 4P).

Los modelos cubren capacidades que van desde 15 a 125,1 Kw



### Evaporador especial “ Fast Freezer “ . Serie FF

La gama de evaporadores especiales FAST FREEZER, fabricada con tecnología HITEC, se caracteriza por la utilización de un nuevo intercambiador de calor construido con tubo de cobre con estriado interno helicoidal y con nuevas aletas TURBOFIN 4 que conllevan una configuración particular para aplicaciones en baja temperatura con formación de escarcha.

**FF50H ( Ventiladores 500 mm ) : 24 modelos ( De 13,6 a 89,4 Kw )**

**FF63H ( Ventiladores 630 mm ) : 18 modelos ( De 22,3a 109,4 Kw ).**



**EVAPORADORES PARA PEQUEÑOS RECINTOS FRIGORÍFICOS. SERIES MINI - VAP (MV).**



De mínimas dimensiones especialmente en su altura por estar destinados con prioridad a muebles frigoríficos comerciales ó pequeñas cámaras frigoríficas de muy poca altura. Utilizables en medias y bajas temperaturas para conservación de géneros frescos ó congelados.

Batería evaporadora construida en tubo de cobre estriado interiormente y aletas de aluminio corrugadas con separación de 4 mm ( MVP y MVG), 4,2 mm ( MVM) y 7 mm (MVB).

Es posible la fabricación y suministro de todos estos equipos para su uso con refrigerantes HFC (modelos y códigos incluidos en este catálogo), A2L, Glicol, Temper y CO2.

Para ello, se debe indicar: Serie y sep. aletas - nº modelo - desescarche - Refrigerante

Ejemplos: MVM-115-E HFC, MVG-30 A2L, MVB-340-E A2L.

Para modelos A2L considerar el mismo PVP que para los modelos estándar de HFC, para el resto de refrigerantes consultar. Para rendimientos A2L consultar el software Kselect.

**A2L**

**SERIES MVP. Paso de aleta 4 mm.**

MODELO	Potencia frigorífica en R404A (W)*		Sup. Ext. (m²)	Vol. int. (dm³)	Ventiladores 230V/1/50				Des. Electrico 230V/1F		SIN DESESCARCHE		CON DESESCARCHE ELÉCTRICO	
	Tª. C. 0° C AT1:8	Tª. C. -18° C AT1:7			Caudal Aire (m³/h)	Nº	Int (A)	Pot. (W)	Nº	W	€/Und	CÓDIGO	€/Und	CÓDIGO
<b>MVP-22</b>	490	335	1,6	0,4	300	1x230	0,25	36	1	400	<b>422,00</b>	CT45025	<b>475,00</b>	CT45327
<b>MVP-41</b>	740	540	2,6	0,6	440	1x230	0,25	36	1	500	<b>478,00</b>	CT45026	<b>536,00</b>	CT45328
<b>MVP-63</b>	1.190	870	3,9	0,9	720	2x230	0,50	72	1	750	<b>711,00</b>	CT45027	<b>776,00</b>	CT45329
<b>MVP-84</b>	1.500	1.085	5,2	1,2	880	2x230	0,50	72	1	1.000	<b>811,00</b>	CT45028	<b>883,00</b>	CT45330
<b>MVP-100</b>	2.280	1.645	7,8	1,7	1.320	3x230	0,75	108	1	1.500	<b>1.090,00</b>	CT45029	<b>1.170,00</b>	CT45331

**SERIES MVG. Paso de aleta 4 mm.**

MODELO	Potencia frigorífica en R404A (W)		Sup. Ext. (m²)	Vol. int. (dm³)	Ventiladores 230V/1/50				Des. Electrico 230V/1F		SIN DESESCARCHE		CON DESESCARCHE ELÉCTRICO	
	Tª. C. 0° C AT1:8	Tª. C. -18° C AT1:7			Caudal Aire (m³/h)	Nº	Int (A)	Pot. (W)	Nº	W	€/Und	CÓDIGO	€/Und	CÓDIGO
<b>MVG-30</b>	660	490	2,3	0,6	410	1x230	0,25	36	1	400	<b>472,00</b>	CT45030	<b>524,00</b>	CT45332
<b>MVG-45</b>	1.000	725	3,9	1,0	560	1x230	0,25	36	1	500	<b>544,00</b>	CT45031	<b>602,00</b>	CT45333
<b>MVG-70</b>	1.650	1.200	5,8	1,4	950	2x230	0,50	72	1	750	<b>828,00</b>	CT45032	<b>893,00</b>	CT45334
<b>MVG-85</b>	2.040	1.470	7,8	1,8	1.120	2x230	0,50	72	1	1.000	<b>911,00</b>	CT45033	<b>983,00</b>	CT45335
<b>MVG-125</b>	3.010	2.190	11,7	2,6	1.680	3x230	0,75	108	1	1.500	<b>1.210,00</b>	CT45034	<b>1.290,00</b>	CT45336

**SERIES MVM. Paso de aleta 4,2 mm.**

MODELO	Potencia frigorífica en R404A (W)			Sup. Ext. (m²)	Vol. int. (dm³)	Ventiladores 230V/1/50				Des. Electrico 230V/1F		SIN DESESCARCHE		CON DESESCARCHE ELÉCTRICO	
	Tª. C. 0° C AT:8	Tª. C. 10° C AT:10	Tª. C. -18° C AT:7			Caudal Aire (m³/h)	Nº	Int (A)	Pot. (W)	Nº	W	€/Und	CÓDIGO	€/Und	CÓDIGO
<b>MVM-35</b>	1.000	1.430	725	5,4	1,3	540	1x230	0,25	36	2	760	<b>778,00</b>	CT43500	<b>910,00</b>	CT45337
<b>MVM-55</b>	1.160	1.750	845	8,1	1,9	480	1x230	0,25	36	3	1.140	<b>866,00</b>	CT43501	<b>1.050,00</b>	CT45338
<b>MVM-75</b>	2.120	3.120	1.570	11,5	2,3	1.120	2x230	0,50	72	2	1.700	<b>1.130,00</b>	CT43502	<b>1.280,00</b>	CT45339
<b>MVM-115</b>	2.515	3.650	1.750	17,3	3,5	990	2x230	0,50	72	3	2.550	<b>1.270,00</b>	CT43503	<b>1.470,00</b>	CT45340
<b>MVM-125</b>	3.385	5.000	2.500	19	3,7	1.780	3x230	0,75	108	2	2.800	<b>1.580,00</b>	CT43504	<b>1.760,00</b>	CT45341
<b>MVM-160</b>	4.290	6.215	3.160	23	4,4	2.240	4x230	1,00	144	2	3.400	<b>1.860,00</b>	CT43505	<b>2.060,00</b>	CT45342
<b>MVM-190</b>	4.980	7.360	3.540	34,5	6,6	1.980	4x230	1,00	144	3	5.100	<b>2.110,00</b>	CT43506	<b>2.390,00</b>	CT45343
<b>MVM-150</b>	4.020	5.830	3.060	17,1	3,3	2.760	2x300	0,64	146	2	2.800	<b>2.050,00</b>	CT43507	<b>2.230,00</b>	CT45344
<b>MVM-180</b>	4.730	6.920	3.550	22,7	4,4	2.620	2x300	0,64	146	3	4.200	<b>2.180,00</b>	CT43508	<b>2.430,00</b>	CT45345
<b>MVM-210</b>	5.610	8.340	4.130	34,1	6,6	2.350	2x300	0,64	146	4	5.600	<b>2.430,00</b>	CT43509	<b>2.740,00</b>	CT45346
<b>MVM-250</b>	7.130	10.250	5.290	34,1	6,4	3.930	3x300	0,96	219	3	6.300	<b>2.940,00</b>	CT43510	<b>3.240,00</b>	CT45347
<b>MVM-340</b>	8.550	12.550	6.200	51,2	9,7	3.525	3x300	0,96	219	4	8.400	<b>3.310,00</b>	CT43511	<b>3.730,00</b>	CT45348

Factores de corrección: Para R134a multiplicar las potencias referidas en las tablas por el factor 0,98 en AT y 0,93 en MT

Para R449A multiplicar las potencias referidas en las tablas por el factor 1,04 en AT/MT y 1,03 en BT

Para R52A multiplicar las potencias referidas en las tablas por el factor 1,02 en AT/MT y 1,03 en BT

SERIES MVB. Paso de aleta 7 mm.

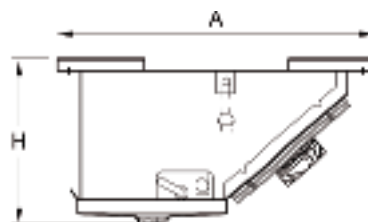
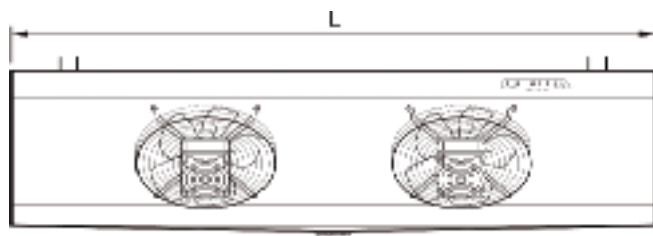
MODELO	Potencia frigorífica en R404A (W)			Sup. Ext. (m²)	Vol Int. (dm³)	Caudal Aire (m³/h)	Ventiladores 230V/1/50Hz 1350 r.p.m.			Des. Electrico 230V/1F		SIN DESESCARCHE		CON DESESCARCHE ELÉCTRICO	
	Tª. C. 0° C AT:8	Tª. C. -18° C AT:7	Tª. C. -25° C AT:6				Nº	Int (A)	Pot. (W)	Nº	W	€/Und	CÓDIGO	€/Und	CÓDIGO
	<b>MVB-35</b>	845	575				480	3,4	1,3	600	1x230	0,25	36	2	760
<b>MVB-55</b>	1.000	740	620	5,1	1,9	560	1x230	0,25	36	3	1.140	<b>855,00</b>	CT43515	<b>1.030,00</b>	CT45350
<b>MVB-75</b>	1.780	1.270	1.060	7,2	2,3	1.200	2x230	0,50	72	2	1.700	<b>1.120,00</b>	CT43516	<b>1.270,00</b>	CT45351
<b>MVB-115</b>	2.220	1.565	1.295	10,8	3,5	1.120	2x230	0,50	72	3	2.550	<b>1.240,00</b>	CT43517	<b>1.450,00</b>	CT45352
<b>MVB-125</b>	2.850	2.050	1.700	11,9	3,7	1.875	3x230	0,75	108	2	2.800	<b>1.560,00</b>	CT43518	<b>1.740,00</b>	CT45353
<b>MVB-160</b>	3.590	2.570	2.145	14,4	4,4	2.400	4x230	1,00	144	2	3.400	<b>1.840,00</b>	CT43519	<b>2.040,00</b>	CT45354
<b>MVB-190</b>	4.460	3.160	2.620	21,7	6,6	2.240	4x230	1,00	144	3	5.100	<b>2.080,00</b>	CT43520	<b>2.360,00</b>	CT45355
<b>MVB-150</b>	3.230	2.400	1.970	10,7	3,3	2.900	2x300	0,64	146	2	2.800	<b>2.030,00</b>	CT43521	<b>2.220,00</b>	CT45356
<b>MVB-180</b>	3.960	2.880	2.375	14,3	4,4	2.780	2x300	0,64	146	3	4.200	<b>2.160,00</b>	CT43522	<b>2.410,00</b>	CT45357
<b>MVB-210</b>	4.950	3.570	2.940	21,4	6,6	2.580	2x300	0,64	146	4	5.600	<b>2.400,00</b>	CT43523	<b>2.710,00</b>	CT45358
<b>MVB-250</b>	5.850	4.280	3.520	21,4	6,4	4.170	3x300	0,96	219	3	6.300	<b>2.900,00</b>	CT43524	<b>3.200,00</b>	CT45359
<b>MVB-340</b>	7.405	5.380	4.430	32,1	9,7	3.870	3x300	0,96	219	4	8.400	<b>3.260,00</b>	CT43525	<b>3.680,00</b>	CT45360

Factores de corrección: Para R134a multiplicar las potencias referidas en las tablas por el factor 0,98 en AT y 0,93 en MT

Para R449A multiplicar las potencias referidas en las tablas por el factor 1,04 en AT/MT y 1,03 en BT

Para R52A multiplicar las potencias referidas en las tablas por el factor 1,02 en AT/MT y 1,03 en BT

**DIMENSIONES**



MODELO		MVP 22	MVP 41	MVP 63	MVP 84	MVP 100
Dimensiones	Largo	460	660	910	1.160	100
	Ancho	392	392	392	392	1.660
	Alto	140	140	140	140	392
Entrada Ø		3/8"	3/8"	3/8"	1/2"	140
Salida Ø		3/8"	3/8"	3/8"	5/8"	1/2"
Peso		6,6	8,4	12,0	14,0	5/8"

MODELO		MVG 30	MVG 45	MVG 70	MVG 85	MVG 125
Dimensiones	Largo	460	660	910	1.160	1.660
	Ancho	392	392	392	392	392
	Alto	190	190	190	190	190
Entrada Ø		3/8"	3/8"	1/2"	1/2"	1/2"
Salida Ø		3/8"	3/8"	5/8"	5/8"	5/8"
Peso		7,5	9,5	14,0	16,0	23,0

MODELO		MVM MVB 35	MVM MVB 55	MVM MVB 75	MVM MVB 115	MVM MVB 125	MVM MVB 160	MVM MVB 190	MVM MVB 150	MVM MVB 180	MVM MVB 210	MVM MVB 250	MVM MVB 340
Dimensiones	Largo	640	640	1.090	1.090	1.640	1.940	1.940	1.640	1.640	1.640	2.340	2.340
	Ancho	450	450	450	450	450	450	450	650	650	650	650	650
	Alto	260	260	260	260	260	260	260	300	300	300	300	300
Entrada Ø		3/8"	3/8"	3/8"	1/2"	1/2"	1/2"	1/2"	1/2"	1/2"	1/2"	1/2"	1/2"
Salida Ø		3/8"	3/8"	3/8"	5/8"	5/8"	5/8"	5/8"	5/8"	5/8"	5/8"	5/8"	5/8"
Peso		6,6	8,4	12,0	14,0	20,0	20,0	20,0	20,0	20,0	20,0	20,0	20,0

**EVAPORADORES CON BAJA VELOCIDAD DE AIRE. SERIE FBV.**



Especialmente recomendados para instalaciones donde se precisa una conservación de géneos delicados, como flores, quesos, carnes, frutas, vegetales, pastelería, retardo de masas, embutidos, etc. Son también ideales para la climatización en salas de despiece y envasado incluso en laboratorios por su funcionamiento silencioso.

Batería evaporadora construida en tubo de cobre estriado interiormente y aletas de aluminio corrugado separadas 4,2 mm, que proporciona un alto rendimiento térmico. Carcasa exterior en chapa de aluminio lacada en resina poliéster blanco RAL-9002. Ventiladores helicoidales monofásicos, con protección IP-54 y protector térmico incorporado.

Es posible la fabricación y suministro de todos estos equipos para su uso con refrigerantes HFC (modelos y códigos incluidos en este catálogo), A2L, Glicol, Temper y CO2.

Para ello, se debe indicar: Serie y sep. aletas - n° modelo - desescarche - Refrigerante

Ejemplos: FVB-42 HFC, FVB-47-E A2L

Para modelos A2L considerar el mismo PVP que para los modelos estándar de HFC, para el resto de refrigerantes consultar. Para rendimientos A2L consultar el software Kselect.

**A2L**

**SERIES FBV. Paso de aleta 4,2 mm.**

MODELO	Potencia frigorífica en R404A (W)		Sup. Ext. (m²)	Vol. int. (dm³)	Ventiladores 230V/1/50				Nivel Sonoro dB (A)	Des. Electrico 230V/1F		SIN DESESCARCHE		CON DESESCARCHE ELÉCTRICO	
	Tª. C. 0° C AT:8	Tª. C. 10° C AT:10			Caudal Aire (m³/h)	Nº	Int (A)	Pot. (W)		Nº	W	€/Und	CÓDIGO	€/Und	CÓDIGO
<b>FBV15</b>	2.250	3.280	13,8	2,8	1.300	2x230	0,50	72	ND	2	1.700	<b>1.690,00</b>	CT32056	<b>1.870,00</b>	CT45315
<b>FBV25</b>	3.370	4.860	27,6	5,5	1.200	2x230	0,50	72	ND	4	3.400	<b>2.030,00</b>	CT32057	<b>2.320,00</b>	CT45316
<b>FBV42</b>	4.600	6.660	34,1	6,6	1.950	2x300	0,32	72	34	4	5.600	<b>2.710,00</b>	CT32058	<b>3.060,00</b>	CT45317
<b>FBV47</b>	5.590	8.240	55,1	10,6	2.000	2x300	0,32	72	34	4	6.800	<b>3.230,00</b>	CT32059	<b>3.630,00</b>	CT45318
<b>FBV61</b>	7.280	10.690	51,1	9,8	3.000	2x300	0,64	146	42	4	8.400	<b>3.310,00</b>	CT32060	<b>3.780,00</b>	CT45319
<b>FBV69</b>	8.950	13.120	82,7	15,7	3.100	2x300	0,64	146	42	4	10.200	<b>4.020,00</b>	CT32061	<b>4.540,00</b>	CT45320

E : Entrada. S : Salida. Tc : temperatura de la cámara. AT1: Salto térmico. Nivel sonoro db(A) a 10 m sin reflexión.

Factores de corrección: Para R134a multiplicar las potencias referidas en las tablas por el factor 0,98 en AT y 0,93 en MT

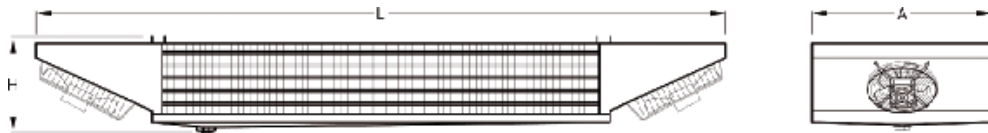
Para R449A multiplicar las potencias referidas en las tablas por el factor 1,04 en AT/MT y 1,03 en BT

Para R52A multiplicar las potencias referidas en las tablas por el factor 1,02 en AT/MT y 1,03 en BT

**OPCIONALES ( ROGAMOS CONSULTAR )**

- Circuitos para agua glicolada.
- Aletas pretratadas.
- Aletas de cobre.
- Batería tratada con resina de poliuretano.
- Tubos cincados o de acero inoxidable.
- Ventiladores a 60 Hz.

**DIMENSIONES**



MODELO		<b>FBV-15</b>	<b>FBV-25</b>	<b>FBV-42</b>	<b>FBV-47</b>	<b>FBV-61</b>	<b>FBV-69</b>
Dimensiones	Largo	1.830	1.830	2.380	2.680	3.080	3.530
	Ancho	650	650	650	650	650	650
	Alto	310	310	310	310	310	310
Entrada Ø		1/2"	1/2"	1/2"	1/2"	1/2"	1/2"
Salida Ø		16 mm	22 mm	22 mm	22 mm	28 mm	28 mm
Peso		32,0	40,0	48,0	61,0	64,0	83,0

**EVAPORADORES DE PLAFÓN. SERIE PI.**



Serie PIA: Género fresco delicado por encima de +5°C  
Salas de trabajo, despique, envasado, etc.  
Serie PIM: Cámaras de conservación de género fresco a 0/+2°C  
Serie PIB: Cámaras de conservación de congelados hasta -20°C  
Versión normal N con motores de 4 polos y silenciosa S con ventiladores de 6 polos para aplicaciones que requieren bajo nivel sonoro o bajo caudal de aire.

Es posible la fabricación y suministro de todos estos equipos para su uso con refrigerantes HFC (modelos y códigos incluidos en este catálogo), A2L, Glicol, Tempéry y CO2.  
Para ello, se debe indicar: Serie y sep. aletas - nº modelo - desescarche - Refrigerante  
Ejemplos: PIA-57N-E HFC, PIM-115N-E A2L, PIA-89S A2L  
Para modelos A2L considerar el mismo PVP que para los modelos estándar de HFC, para el resto de refrigerantes consultar. Para rendimientos A2L consultar el software Kselect.

**A2L**

**SERIES PIA-N. Versión normal 1350 rpm. Paso de aleta 2,8 mm.**

MODELO	Potencia frigorífica en R404A (W)		Sup. Ext. (m²)	Vol. Int. (dm³)	Caudal Aire (m³/h)	Ventiladores 230V/1/50 1350 rpm			SIN DESESCARCHE	
	Tª. C. 0° C AT:8	Tª. C. 10° C AT:10				Nº	Int (A)	Pot. (W)	€/Und	CÓDIGO
PIA-26N	2.870	4.175	17,5	2,6	1.260	1x300	0,32	73	<b>1.750,00</b>	CT45621
PIA-29N	3.135	4.710	26,2	3,8	1.100	1x300	0,32	73	<b>1.930,00</b>	CT45622
PIA-57N	5.700	8.290	34,9	4,7	2.520	2x300	0,65	146	<b>2.680,00</b>	CT45623
PIA-67N	6.375	9.410	52,4	7,1	2.200	2x300	0,64	146	<b>2.970,00</b>	CT45624
PIA-89N	8.740	12.850	54	7,1	3.880	3x300	0,96	219	<b>3.610,00</b>	CT45625
PIA-96N	9.760	14.150	81	10,6	3.390	3x300	0,96	219	<b>4.060,00</b>	CT45626
PIA-112N	11.965	17.580	66,7	8,8	5.450	2x400	1,32	300	<b>3.710,00</b>	CT45627
PIA-114N	13.720	20.270	100	13,2	4.800	2x400	1,32	300	<b>4.250,00</b>	CT45628
PIA-150N	17.980	26.160	100	12,9	8.175	3x400	1,98	450	<b>5.080,00</b>	CT45629
PIA-160N	20.680	30.380	150	19,4	7.200	3x400	1,98	450	<b>5.930,00</b>	CT45630
PIA-205N	22.740	33.110	121	15,6	10.300	4x400	2,64	600	<b>6.210,00</b>	CT45631
PIA-220N	25.940	37.750	182	23,1	8.970	4x400	2,64	600	<b>7.120,00</b>	CT45632

**SERIES PIM-N. Versión normal 1350 rpm. Paso de aleta 4,2 mm.**

MODELO	Potencia frigorífica en R404A (W)		Sup. Ext. (m²)	Vol. int. (dm³)	Caudal Aire (m³/h)	Ventiladores 230V/1/50 1350 rpm			SIN DESESCARCHE		CON DESESCARCHE ELÉCTRICO	
	Tª. C. 0° C AT:8	Tª. C. 10° C tªev 0° C AT:10K				Nº	Int (A)	Pot. (W)	€/Und	CÓDIGO	€/Und	CÓDIGO
PIM-18N	2.450	3.500	11,9	2,6	1.340	1x300	0,32	73	<b>1.710,00</b>	CT45633	<b>1.960,00</b>	CT45645
PIM-20N	2.900	4.200	17,9	3,8	1.210	1x300	0,32	73	<b>1.880,00</b>	CT45634	<b>2.120,00</b>	CT45646
PIM-40N	4.890	6.900	23,8	4,7	2.680	2x300	0,65	146	<b>2.610,00</b>	CT45635	<b>2.930,00</b>	CT45647
PIM-44N	5.890	8.500	35,7	7,1	2.420	2x300	0,64	146	<b>2.900,00</b>	CT45636	<b>3.210,00</b>	CT45648
PIM-55N	7.390	10.800	36,8	7,1	4.130	3x300	0,96	219	<b>3.520,00</b>	CT45637	<b>3.910,00</b>	CT45649
PIM-60N	8.890	12.900	55,2	10,6	3.730	3x300	0,96	219	<b>3.940,00</b>	CT45638	<b>4.320,00</b>	CT45650
PIM-72N	10.210	14.500	45,5	8,8	5.800	2x400	1,32	300	<b>3.600,00</b>	CT45639	<b>3.950,00</b>	CT45651
PIM-80N	12.590	18.000	68,2	13,2	5.250	2x400	1,32	300	<b>4.090,00</b>	CT45640	<b>4.600,00</b>	CT45652
PIM-90N	15.220	21.600	68,2	12,9	8.700	3x400	1,98	450	<b>4.940,00</b>	CT45641	<b>5.360,00</b>	CT45653
PIM-115N	18.690	27.100	102	19,4	7.875	3x400	1,98	450	<b>5.690,00</b>	CT45642	<b>6.300,00</b>	CT45654
PIM-118N	18.815	27.400	82,9	15,6	11.100	4x400	2,64	600	<b>6.020,00</b>	CT45643	<b>6.490,00</b>	CT45655
PIM-125N	23.320	33.700	124	23,1	9.850	4x400	2,64	600	<b>6.840,00</b>	CT45644	<b>7.520,00</b>	CT45656

Factores de corrección: Para R134a multiplicar las potencias referidas en las tablas por el factor 0,98 en AT y 0,93 en MT

Para R449A multiplicar las potencias referidas en las tablas por el factor 1,04 en AT/MT y 1,03 en BT

Para R52A multiplicar las potencias referidas en las tablas por el factor 1,02 en AT/MT y 1,03 en BT

**Datos Técnicos Desescarche eléctrico**

	PIA-N/S	26	29	57	67	89	96	112	114	150	160	205	220
Descar eléct	Batería+bandeja	2+2	4+2	2+2	4+2	2+2	4+2	2+2	4+2	2+2	4+2	2+2	4+2
	Potencia W	2200	3300	4400	6600	6800	10200	5600	8400	8400	12600	10200	15300



**SERIES PIB-N. Versión normal 1350 rpm. Paso de aleta 7 mm.**

MODELO	Potencia frigorífica en R404A (W)			Sup. Ext. (m²)	Vol. int. (dm³)	Caudal (m³/h)	Ventiladores 230V/1/50 1350 rpm			SIN DESESCARCHE		CON DESESCARCHE ELÉCTRICO	
	Tª. C. 0° C	Tª. C. -18° C	Tª. C. -25° C				Nº	Int (A)	Pot. (W)	€/Und	CÓDIGO	€/Und	CÓDIGO
	AT:8	AT:7	AT:6										
<b>PIB-15</b>	2.000	1.465	1.210	7,5	2,6	1.420	1x300	0,32	73	<b>1.700,00</b>	CT45669	<b>1.950,00</b>	CT45680
<b>PIB-17</b>	2.550	1.830	1.520	11,2	3,8	1.310	1x300	0,32	73	<b>1.860,00</b>	CT45670	<b>2.110,00</b>	CT45681
<b>PIB-35</b>	4.065	2.950	2.425	14,9	4,7	2.840	2x300	0,65	146	<b>2.600,00</b>	CT45671	<b>2.910,00</b>	CT45682
<b>PIB-41</b>	5.080	3.650	3.040	22,4	7,1	2.620	2x300	0,64	146	<b>2.860,00</b>	CT45672	<b>3.170,00</b>	CT45683
<b>PIB-45</b>	6.180	4.570	3.740	23,1	7,1	4.370	3x300	0,96	219	<b>3.500,00</b>	CT45673	<b>3.880,00</b>	CT45684
<b>PIB-53</b>	7.850	5.570	4.640	34,6	10,6	4.030	3x300	0,96	219	<b>3.900,00</b>	CT45674	<b>4.280,00</b>	CT45685
<b>PIB-58</b>	8.490	6.220	5.110	28,5	8,8	6.000	2x400	1,32	300	<b>3.550,00</b>	CT45675	<b>3.890,00</b>	CT45686
<b>PIB-75</b>	10.750	7.830	6.510	42,8	13,2	5.700	2x400	1,32	300	<b>4.030,00</b>	CT45676	<b>4.540,00</b>	CT45687
<b>PIB-82</b>	12.780	9.290	7.610	42,8	12,9	9.000	3x400	1,98	450	<b>4.870,00</b>	CT45677	<b>5.290,00</b>	CT45688
<b>PIB-92</b>	16.365	11.810	9.780	64,2	19,4	8.550	3x400	1,98	450	<b>5.590,00</b>	CT45678	<b>6.200,00</b>	CT45689
<b>PIB-119</b>	20.320	14.950	12.280	78	23,1	10.900	4x400	2,64	600	<b>6.730,00</b>	CT45679	<b>7.410,00</b>	CT45690

Factores de corrección: Para R134a multiplicar las potencias referidas en las tablas por el factor 0,98 en AT y 0,93 en MT

Para R449A multiplicar las potencias referidas en las tablas por el factor 1,04 en AT/MT y 1,03 en BT

Para R52A multiplicar las potencias referidas en las tablas por el factor 1,02 en AT/MT y 1,03 en BT

**DATOS TÉCNICOS DESESCARCHE ELÉCTRICO**

	PIB	15	17	35	41	45	53	58	75	82	92	119
Descar eléct	Batería+bandeja	2+2	4+2	2+2	4+2	2+2	4+2	2+2	4+2	2+2	4+2	4+2
	Potencia W	2200	3300	4400	6600	6800	10200	5600	8400	8400	12600	15300

**SERIES PIA-S. Versión silenciosa 950 rpm. Paso de aleta 2,8 mm.**

MODELO	Potencia frigorífica en R404A (W)		Sup. Ext. (m²)	Vol Int. (dm³)	Caudal Aire (m³/h)	Ventiladores 230V/1/50 950 rpm			SIN DESESCARCHE	
	Tª. C. 0° C	Tª. C. 10° C				Nº	Int (A)	Pot. (W)	€/Und	CÓDIGO
	AT:8	AT:10								
<b>PIA-26S</b>	2.060	3.100	17,5	2,6	790	1x300	0,16	36	<b>1.750,00</b>	CT46106
<b>PIA-57S</b>	4.190	6.180	34,9	4,7	1.580	2x300	0,32	72	<b>2.680,00</b>	CT46107
<b>PIA-89S</b>	6.410	9.300	54	7,1	2.430	3x300	0,48	108	<b>3.610,00</b>	CT46108
<b>PIA-112S</b>	10.200	14.840	66,7	8,8	4.290	2x400	1,10	240	<b>3.710,00</b>	CT46109
<b>PIA-114S</b>	10.820	16.170	100	13,2	3.810	2x400	1,10	240	<b>4.250,00</b>	CT46110
<b>PIA-150S</b>	15.200	22.270	100	12,9	6.435	3x400	1,65	360	<b>5.080,00</b>	CT46111
<b>PIA-160S</b>	16.500	23.970	150	19,4	5.715	3x400	1,65	360	<b>5.930,00</b>	CT46112
<b>PIA-205S</b>	18.690	28.030	121	15,6	8.150	4x400	2,20	480	<b>6.210,00</b>	CT46113
<b>PIA-220S</b>	20.160	29.820	182	23,4	7.150	4x400	2,20	480	<b>7.120,00</b>	CT46114

**SERIES PIM-S. Versión silenciosa 950 rpm. Paso de aleta 4,2 mm.**

MODELO	Potencia frigorífica en R404A (W)		Sup. Ext. (m²)	Vol. int. (dm³)	Caudal Aire (m³/h)	Ventiladores 230V/1/50 950 rpm			SIN DESESCARCHE		CON DESESCARCHE ELÉCTRICO	
	Tª. C. 0° C	Tª. C. 10° C				Nº	Int (A)	Pot. (W)	€/Und	CÓDIGO	€/Und	CÓDIGO
	AT:8	tªev 0° C										
<b>PIM-18S</b>	1.850	2.700	11,9	2,6	835	1x300	0,16	36	<b>1.710,00</b>	CT46115	<b>1.960,00</b>	CT46127
<b>PIM-20S</b>	2.100	3.000	17,9	3,8	760	1x300	0,16	36	<b>1.880,00</b>	CT46116	<b>2.120,00</b>	CT46128
<b>PIM-40S</b>	3.750	5.400	23,8	4,7	1.670	2x300	0,32	72	<b>2.610,00</b>	CT46117	<b>2.930,00</b>	CT46129
<b>PIM-44S</b>	4.215	6.100	35,7	7,1	1.520	2x300	0,32	72	<b>2.900,00</b>	CT46118	<b>3.210,00</b>	CT46130
<b>PIM-55S</b>	5.595	8.300	36,8	7,1	2.570	3x300	0,48	108	<b>3.520,00</b>	CT46119	<b>3.910,00</b>	CT46131
<b>PIM-60S</b>	6.410	9.300	55,2	10,6	2.340	3x300	0,48	108	<b>3.940,00</b>	CT46120	<b>4.320,00</b>	CT46132
<b>PIM-72S</b>	8.890	12.600	45,5	8,8	4.550	2x400	1,10	240	<b>3.600,00</b>	CT46121	<b>3.950,00</b>	CT46133
<b>PIM-80S</b>	10.290	14.900	68,2	13,2	4.150	2x400	1,10	240	<b>4.090,00</b>	CT46122	<b>4.600,00</b>	CT46134
<b>PIM-90S</b>	13.395	18.900	68,2	12,9	6.825	3x400	1,65	360	<b>4.940,00</b>	CT46123	<b>5.360,00</b>	CT46135
<b>PIM-115S</b>	15.340	22.500	102	19,4	6.225	3x400	1,65	360	<b>5.690,00</b>	CT46124	<b>6.300,00</b>	CT46136
<b>PIM-118S</b>	16.390	23.800	82,9	15,6	8.700	4x400	2,20	480	<b>6.020,00</b>	CT46125	<b>6.490,00</b>	CT46137
<b>PIM-125S</b>	19.230	28.200	124	23,4	7.820	4x400	2,20	480	<b>6.840,00</b>	CT46126	<b>7.520,00</b>	CT46138

SERIES PIB-S. Versión silenciosa 950 rpm. Paso de aleta 7,0 mm.

MODELO	Potencia frigorífica en R404A (W)			Sup. Ext. (m²)	Vol. int. (dm³)	Caudal Aire (m³/h)	Ventiladores 230V/1/50 950 rpm			SIN DESESCARCHE		CON DESESCARCHE ELÉCTRICO	
	Tª. C. 0°C AT:8	Tª. C. -18°C AT:7	Tª. C. -25°C AT:6				Nº	Int (A)	Pot. (W)	€/Und	CÓDIGO	€/Und	CÓDIGO
PIB-15	1.570	1.100	920	7,5	2,6	890	1x300	0,16	36	<b>1.700,00</b>	CT46139	<b>1.950,00</b>	CT46150
PIB-17	1.885	1.325	1.100	11,2	3,8	820	1x300	0,16	36	<b>1.860,00</b>	CT46140	<b>2.110,00</b>	CT46151
PIB-35	3.170	2.230	1.840	14,9	4,7	1.780	2x300	0,32	72	<b>2.600,00</b>	CT46141	<b>2.910,00</b>	CT46152
PIB-41	3.735	2.640	2.230	22,4	7,1	1.640	2x300	0,32	72	<b>2.860,00</b>	CT46142	<b>3.170,00</b>	CT46153
PIB-45	4.770	3.400	2.810	23,1	7,1	2.740	3x300	0,48	108	<b>3.500,00</b>	CT46143	<b>3.880,00</b>	CT46154
PIB-53	5.720	4.070	3.370	34,6	10,6	2.530	3x300	0,48	108	<b>3.900,00</b>	CT46144	<b>4.280,00</b>	CT46155
PIB-58	7.390	5.380	4.420	28,5	8,8	4.950	2x400	1,10	240	<b>3.550,00</b>	CT46145	<b>3.890,00</b>	CT46156
PIB-75	9.115	6.560	5.420	42,8	13,2	4.520	2x400	1,10	240	<b>4.030,00</b>	CT46146	<b>4.540,00</b>	CT46157
PIB-82	11.040	8.110	6.600	42,8	12,9	7.425	3x400	1,65	360	<b>4.870,00</b>	CT46147	<b>5.290,00</b>	CT46158
PIB-92	13.770	9.780	8.170	64,2	19,4	6.780	3x400	1,65	360	<b>5.590,00</b>	CT46148	<b>6.200,00</b>	CT46159
PIB-119	17.060	12.230	10.050	78,0	23,4	8.590	4x400	2,20	480	<b>6.730,00</b>	CT46149	<b>7.410,00</b>	CT46160

Factores de corrección: Para R134a multiplicar las potencias referidas en las tablas por el factor 0,98 en AT y 0,93 en MT

Para R449A multiplicar las potencias referidas en las tablas por el factor 1,04 en AT/MT y 1,03 en BT

Para R52A multiplicar las potencias referidas en las tablas por el factor 1,02 en AT/MT y 1,03 en BT

DATOS TÉCNICOS DESESCARCHE ELÉCTRICO

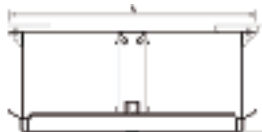
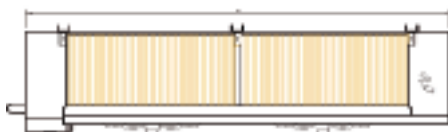
		PIB-S	15	17	35	41	45	53	58	75	82	92	119
Descar eléct	Bateria+bandeja		2+2	4+2	2+2	4+2	2+2	4+2	2+2	4+2	2+2	4+2	4+2
	Potencia W		2200	3300	4400	6600	6800	10200	5600	8400	8400	12600	15300

DESESCARCHE POR GAS CALIENTE

MODELO	€/UNIDAD	CÓDIGO	
		Versión N	Versión S
PIM-18N/18S	1.990,00	CT45657	CT46807
PIM-20N/20S	2.150,00	CT45658	CT46161
PIM-40N/40S	2.990,00	CT45659	CT46162
PIM-44N/44S	3.270,00	CT45660	CT46163
PIM-55 N/55S	4.020,00	CT45661	CT46164
PIM-60N/60S	4.440,00	CT45662	CT46165
PIM-72N/72S	4.060,00	CT45663	CT46166
PIM-80N/80S	4.550,00	CT45664	CT46167
PIM-90N/90S	5.520,00	CT45665	CT46168
PIM-115N/115S	6.270,00	CT45666	CT46169
PIM-118N/118S	6.690,00	CT45667	CT46170
PIM-125N/125S	7.510,00	CT45668	CT46171

MODELO	€/UNIDAD	CÓDIGO	
		Versión N	Versión S
PIB-15N/15S	1.970,00	CT45691	CT46172
PIB-17N/17S	2.140,00	CT45692	CT46173
PIB-35N/35S	2.970,00	CT45693	CT46174
PIB-41N/41S	3.230,00	CT45694	CT46175
PIB-45N/45S	3.990,00	CT45695	CT46176
PIB-53N/53S	4.390,00	CT45696	CT46177
PIB-58N/58S	4.000,00	CT45697	CT46178
PIB-75N/75S	4.490,00	CT45698	CT46179
PIB-82N/82S	5.450,00	CT45699	CT46180
PIB-92N/92S	6.180,00	CT45700	CT46181
PIB-119N/119S	7.400,00	CT45701	CT46182

DIMENSIONES



MODELO	PIA 26/29	PIM 18/20	PIB 15/17	PIA 57/67	PIM 40/44	PIB 35/41	PIA 89/96	PIM 55/60	PIB 45/53	PIA112/114	PIM 72/80	PIB 58/75	PIA150/160	PIM 90/115	PIB 82/92	PIA 205/220	PIM 118/125	PIB 119
	Dimensiones	Largo	850	1.400	2.000	1.700	2.400	2.850	Ancho	900	900	900	1.000	1.000	1.000	400	400	400
	Alto	320	320	320	400	400	400	Entrada Ø	1/2"	1/2"	1/2"	1/2"	5/8"	5/8"	5/8"	5/8"	5/8"	5/8"
	Salida Ø	22 mm	22 mm	22 mm	28 mm	35 mm	35 mm	Peso	39/42	59/66	82/92	88/102	123/142	149/173	149/173	149/173	149/173	149/173

**EVAPORADORES CÚBICO COMERCIAL PARA PEQUEÑAS Y MEDIANAS INSTALACIONES. SERIE EC.**



Aeroevaporadores cubicos comerciales fabricados en dos series diferentes según el tipo de aplicación.

SERIE ECM: Separación de aletas 4,2 mm.  
Cámaras de conservación género fresco a 0/+2°C  
Cámaras de conservación de congelados hasta -20°C

SERIE ECB: Separación de aletas 7 mm.  
Cámaras de baja temperatura hasta -30°C.

Es posible la fabricación y suministro de todos estos equipos para su uso con refrigerantes HFC (modelos y códigos incluidos en este catálogo), A2L, Glicol, Temper y CO2.

Para ello, se debe indicar: Serie y sep. aletas - n° modelo - desescarche - Refrigerante

Ejemplos: ECM-150 HFC, ECB-95-E HFC, ECB-380-E A2L

Para modelos A2L considerar el mismo PVP que para los modelos estándar de HFC, para el resto de refrigerantes consultar.

Para rendimientos A2L consultar el software Kselect.

**A2L**

**SERIE ECM. Paso de aleta 4,2 mm.**

MODELO	Potencia frigorífica en R404A (W)		Sup. Ext. (m²)	Vol. int. (dm³)	Caudal Aire (m³/h)	Ventiladores 230V/1/50 1350 rpm				Des. Electrico 230V/1F		SIN DESESCARCHE		CON DESESCARCHE ELÉCTRICO	
	Tª. C. 0° C AT:8	Tª. C. -18° C AT:7				Dardo (m)	Nº	Int (A)	Pot. (W)	Nº	W	€/Und	CÓDIGO	€/Und	CÓDIGO
ECM 130	2.000	1.480	8,7	2,0	1.320	12	1x300	0,38	80	2	760	<b>944,00</b>	CT29087	<b>1.090,00</b>	CT45362
ECM 150	2.360	1.750	11,6	2,6	1.270	12	1x300	0,38	80	3	1.140	<b>1.080,00</b>	CT29088	<b>1.270,00</b>	CT45363
ECM 200	3.000	2.340	11,6	2,3	2.780	13	2x300	0,38	80	2	1.700	<b>1.290,00</b>	CT29089	<b>1.450,00</b>	CT45364
ECM 250	4.000	3.045	17,4	3,5	2.640	13	2x300	0,38	80	2	1.700	<b>1.430,00</b>	CT29090	<b>1.590,00</b>	CT45365
ECM 290	4.800	3.550	23,3	4,7	2.540	13	2x300	0,38	80	3	2.550	<b>1.580,00</b>	CT29091	<b>1.790,00</b>	CT45366
ECM 330	5.870	4.570	24,2	4,9	4.250	15	1x400	1,40	300	3	2.550	<b>1.860,00</b>	CT46090	<b>2.070,00</b>	CT46094
ECM 390	6.475	4.850	28,7	5,5	4.110	14	3x300	0,38	80	2	2.800	<b>1.940,00</b>	CT29092	<b>2.130,00</b>	CT45367
ECM 460	7.110	5.450	32,2	6,5	4.100	15	1x400	1,40	300	4	3.400	<b>2.070,00</b>	CT46091	<b>2.340,00</b>	CT46095
ECM 470	7.660	5.700	38,3	7,3	3.960	14	3x300	0,38	80	3	4.200	<b>2.160,00</b>	CT29093	<b>2.410,00</b>	CT45368
ECM 530	9.550	7.190	46,5	8,8	5.080	14	4x300	0,38	80	3	5.100	<b>2.560,00</b>	CT29094	<b>2.840,00</b>	CT45369
ECM 585	10.390	8.140	39,8	7,7	8.040	16	2x400	1,40	300	3	4.200	<b>2.870,00</b>	CT46092	<b>3.120,00</b>	CT46096
ECM 830	12.690	9.840	53,1	10,3	7.640	16	2x400	1,40	300	4	5.600	<b>3.190,00</b>	CT46093	<b>3.510,00</b>	CT46097

**SERIE ECB. Paso de aleta 7,0 mm.**

MODELO	Potencia frigorífica en R404A (W)			Sup. Ext. (m²)	Vol. int. (dm³)	Caudal Aire (m³/h)	Ventiladores 230V/1/50 1350 rpm				Des. Electrico 230V/1F		SIN DESESCARCHE		CON DESESCARCHE ELÉCTRICO	
	Tª. C. 0° C AT:8	Tª. C. -18° C AT:7	Tª. C. -25° C AT:6				Dardo (m)	Nº	Int (A)	Pot. (W)	Nº	W	€/Und	CÓDIGO	€/Und	CÓDIGO
ECB-95	1.950	1.410	1.170	7,3	2,6	1.360	12	1x300	0,38	80	3	1.140	<b>1.070,00</b>	CT29095	<b>1.260,00</b>	CT45370
ECB-120	2.320	1.760	1.450	7,3	2,3	2.900	13	2x300	0,38	80	2	1.700	<b>1.280,00</b>	CT29096	<b>1.440,00</b>	CT45371
ECB-155	3.230	2.400	1.970	10,9	3,5	2.800	13	2x300	0,38	80	2	1.700	<b>1.410,00</b>	CT29097	<b>1.570,00</b>	CT45372
ECB-195	3.960	2.900	2.380	14,6	4,7	2.720	13	2x300	0,38	80	3	2.550	<b>1.550,00</b>	CT29098	<b>1.760,00</b>	CT45373
ECB-240	4.690	3.520	2.900	15,2	4,9	4.415	15	1x400	1,40	300	3	2.550	<b>1.840,00</b>	CT46098	<b>2.060,00</b>	CT46102
ECB-275	5.190	3.840	3.150	18,0	5,5	4.350	14	3x300	0,38	80	2	2.800	<b>1.910,00</b>	CT29099	<b>2.100,00</b>	CT45374
ECB-310	5.850	4.350	3.560	20,2	6,5	4.280	15	1x400	1,40	300	4	3.400	<b>2.050,00</b>	CT46099	<b>2.310,00</b>	CT46103
ECB-320	6.310	4.610	3.830	24,0	7,3	4.230	14	3x300	0,38	80	3	4.200	<b>2.110,00</b>	CT29100	<b>2.370,00</b>	CT45375
ECB-380	7.895	5.770	4.730	29,2	8,8	5.440	14	4x300	0,38	80	3	5.100	<b>2.500,00</b>	CT29101	<b>2.790,00</b>	CT45376
ECB-420	8.380	6.390	5.190	25,0	7,7	8.420	16	2x400	1,40	300	3	4.200	<b>2.840,00</b>	CT46100	<b>3.090,00</b>	CT46104
ECB-470	10.370	7.800	6.390	33,3	10,3	8.100	16	2x400	1,40	300	4	5.600	<b>3.140,00</b>	CT46101	<b>3.450,00</b>	CT46105

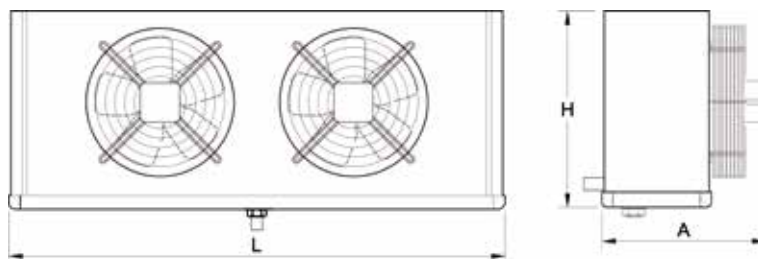
Tc : temperatura de la cámara. At: Salto térmico

Factores de corrección: Para R134a multiplicar las potencias referidas en las tablas por el factor 0,98 en AT y 0,93 en MT

Para R449A multiplicar las potencias referidas en las tablas por el factor 1,04 en AT/MT y 1,03 en BT

Para R52A multiplicar las potencias referidas en las tablas por el factor 1,02 en AT/MT y 1,03 en BT

DIMENSIONES ECM/ECB



MODELO		ECM130 ECM150	ECM200 ECM250 ECM290	ECM330 ECM460	ECM390 ECM470	ECM530	ECM585 ECM830
Dimensiones	Largo	665	1.090	1.090	1.640	1.640	1.640
	Ancho	240	240	300	240	240	300
	Alto	430	430	590	430	430	590
Entrada Ø		1/2"	1/2"	1/2"	1/2"	1/2"	1/2"
Salida Ø		22 mm	22 mm	22 mm	22 mm	22 mm	22 mm
Peso		15-16	22-25-28	34-38	38-42	52	55-62

MODELO		ECB95	ECB120 ECB155 ECB195	ECB240 ECB310	ECB275 ECB320	ECB380	ECB420 ECB470
Dimensiones	Largo	665	1.090	1.090	1.640	1.940	1.640
	Ancho	240	240	300	240	240	300
	Alto	430	430	590	430	430	590
Entrada Ø		1/2"	1/2"	1/2"	1/2"	1/2"	1/2"
Salida Ø		22 mm	22 mm	22 mm	22 mm	22 mm	5/8"
Peso		16	22-25-28	34-38	38-42	52	55-62

**EVAPORADORES CÚBICO. SERIE FR.**



Aeroevaporadores cúbicos comerciales de elevada eficacia

Serie FRM: Cámaras de conservación género fresco a 0 / +2°C. Cámaras de conservación congelados hasta -20°C.

Serie FRB: Cámaras de baja temperatura -20 / -30°C.

Serie FRL: Cámaras de baja temperatura -20°C / -30°C. Túneles de congelación rápida hasta -40°C.

Es posible la fabricación y suministro de todos estos equipos para su uso con refrigerantes HFC (modelos y códigos incluidos en este catálogo), A2L, Glicol, Temper y CO2.

Para ello, se debe indicar: Serie y sep. aletas - n° modelo - desescarche - Refrigerante

Ejemplos: FRM-310-E HFC, FRB-297-GC A2L, FRM-960-E A2L

Para modelos A2L considerar el mismo PVP que para los modelos estándar de HFC, para el resto de refrigerantes consultar.

Para rendimientos A2L consultar el software Kselect.

**A2L**

**SERIE FRM. Paso de aleta 4,2 mm.**

MODELO	Potencia frigorífica en R404A (W)			Sup. Ext. (m²)	Vol. Int. (dm³)	Caudal Aire (m³/h)	Ventiladores 230V/1/50 1350 rpm				SIN DESESCARCHE		CON DESESCARCHE ELÉCTRICO	
	Tª. C. 0° C	Tª. C. 10° C	Tª. C. -18° C				Dardo (m)	Nº	Int (A)	Pot. (W)	€/Und	CÓDIGO	€/Und	CÓDIGO
	AT:8	AT:10	AT:7											
FRM-148	2.370	3.440	1.770	11,0	2,4	1.510	8	1x300	0,38	80	<b>1.370,00</b>	FRM148	<b>1.570,00</b>	FRM148E
FRM-165	2.810	4.080	2.070	14,6	3,2	1.440	8	1x300	0,38	80	<b>1.510,00</b>	FRM165	<b>1.720,00</b>	FRM165E
FRM-235	3.380	4.900	2.420	21,9	4,8	1.320	8	1x300	0,38	80	<b>1.710,00</b>	FRM235	<b>1.960,00</b>	FRM235E
FRM-270	4.730	6.940	3.580	21,9	4,4	3.020	10	2x300	0,76	160	<b>2.100,00</b>	FRM270	<b>2.350,00</b>	FRM270E
FRM-310	5.620	8.240	4.140	29,2	5,9	2.880	10	2x300	0,76	160	<b>2.280,00</b>	FRM310	<b>2.530,00</b>	FRM310E
FRM-445	6.760	9.780	4.810	43,8	8,8	2.640	10	2x300	0,76	160	<b>2.610,00</b>	FRM445	<b>2.930,00</b>	FRM445E
FRM-500	8.680	12.550	6.340	45,2	8,8	4.350	11	3x300	1,14	240	<b>3.090,00</b>	FRM500	<b>3.390,00</b>	FRM500E
FRM-575	10.270	15.160	7.360	67,8	13,2	4.000	11	3x300	1,14	240	<b>3.600,00</b>	FRM575	<b>3.970,00</b>	FRM575E
FRM-590	11.900	17.330	9.030	52,1	10,3	6.980	14	2x400	1,46	320	<b>4.050,00</b>	FRM590	<b>4.390,00</b>	FRM590E
FRM-840	14.750	21.360	10.720	78,1	15,5	6.400	14	2x400	1,46	320	<b>4.650,00</b>	FRM840	<b>5.050,00</b>	FRM840E
FRM-960	18.050	26.110	13.610	78,1	15,1	10.470	17	3x400	2,19	480	<b>5.610,00</b>	FRM960	<b>6.020,00</b>	FRM960E
FRM-1145	22.020	31.890	16.200	117,0	22,7	9.600	17	3x400	2,19	480	<b>6.520,00</b>	FRM1145	<b>7.030,00</b>	FRM1145E

**SERIE FRB. Paso de aleta 7,0 mm.**

MODELO	Potencia frigorífica en R404A (W)			Sup. Ext. (m²)	Vol. Int. (dm³)	Caudal Aire (m³/h)	Ventiladores 230V/1/50 1350 rpm				SIN DESESCARCHE		CON DESESCARCHE ELÉCTRICO	
	Tª. C. 0° C	Tª. C. -18° C	Tª. C. -25° C				Dardo (m)	Nº	Int (A)	Pot. (W)	€/Und	CÓDIGO	€/Und	CÓDIGO
	AT:8	AT:7	AT:6											
FRB-94	1.890	1.375	1.140	6,9	2,4	1.570	8	1x300	0,38	80	<b>1.350,00</b>	FRB94	<b>1.560,00</b>	FRB94E
FRB-110	2.310	1.670	1.370	9,2	3,2	1.500	8	1x300	0,38	80	<b>1.500,00</b>	FRB110	<b>1.710,00</b>	FRB110E
FRB-154	2.940	2.080	1.710	13,7	4,8	1.400	8	1x300	0,38	80	<b>1.690,00</b>	FRB154	<b>1.940,00</b>	FRB154E
FRB-175	3.840	2.810	2.310	13,7	4,4	3.140	10	2x300	0,76	160	<b>2.080,00</b>	FRB175	<b>2.330,00</b>	FRB175E
FRB-225	4.690	3.390	2.800	18,3	5,9	3.000	10	2x300	0,76	160	<b>2.260,00</b>	FRB225	<b>2.520,00</b>	FRB225E
FRB-297	5.850	4.160	3.490	27,5	8,8	2.800	10	2x300	0,76	160	<b>2.590,00</b>	FRB297	<b>2.900,00</b>	FRB297E
FRB-350	7.130	5.170	4.240	28,3	8,8	4.540	11	3x300	1,14	240	<b>3.060,00</b>	FRB350	<b>3.360,00</b>	FRB350E
FRB-435	8.950	6.460	5.350	42,5	13,2	4.240	11	3x300	1,14	240	<b>3.540,00</b>	FRB435	<b>3.910,00</b>	FRB435E
FRB-445	9.720	7.220	5.940	32,7	10,3	7.260	14	2x400	1,46	320	<b>4.010,00</b>	FRB445	<b>4.350,00</b>	FRB445E
FRB-510	12.600	9.130	7.560	49,0	15,5	6.780	14	2x400	1,46	320	<b>4.580,00</b>	FRB510	<b>4.980,00</b>	FRB510E
FRB-580	14.750	10.920	8.940	49,0	15,1	10.890	17	3x400	2,19	480	<b>5.540,00</b>	FRB580	<b>5.950,00</b>	FRB580E
FRB-820	18.910	13.890	11.470	73,5	22,7	10.170	17	3x400	2,19	480	<b>6.430,00</b>	FRB820	<b>6.940,00</b>	FRB820E

Factores de corrección: Para R134a multiplicar las potencias referidas en las tablas por el factor 0,98 en AT y 0,93 en MT

Para R449A multiplicar las potencias referidas en las tablas por el factor 1,04 en AT/MT y 1,03 en BT

Para R52A multiplicar las potencias referidas en las tablas por el factor 1,02 en AT/MT y 1,03 en BT

SERIE FRL. Paso de aleta 9,0 mm.

MODELO	Potencia frigorífica en R404A (W)				Sup. Ext. (m²)	Vol. Int. (dm³)	Ventiladores 230V/1/50 1350 rpm					SIN DESESCARCHE		CON DESESCARCHE ELÉCTRICO	
	T <sup>a</sup> c 0°C	T <sup>a</sup> c -18°C	T <sup>a</sup> c -25°C	T <sup>a</sup> c -40°C			Caudal Aire (m³/h)	Dardo (m)	Nº	Int (A)	Pot. (W)	€/Und	CÓDIGO	€/Und	CÓDIGO
	t <sup>ev</sup> -8°C AT:8	t <sup>ev</sup> -25°C AT:7	t <sup>ev</sup> -31°C AT:6	t <sup>ev</sup> -45°C AT:5											
FRL-85	1.680	1.190	990	800	6,9	2,4	1.590	8	1x300	0,38	80	<b>1.350,00</b>	FRL85	<b>1.560,00</b>	FRL85E
FRL-100	2.030	1.480	1.220	1.000	9,2	3,2	1.530	8	1x300	0,38	80	<b>1.500,00</b>	FRL100	<b>1.700,00</b>	FRL100E
FRL-135	2.650	1.900	1.570	1.300	13,7	4,8	1.440	8	1x300	0,38	80	<b>1.680,00</b>	FRL135	<b>1.920,00</b>	FRL135E
FRL-160	3.390	2.440	2.020	1.600	13,7	4,4	3.180	10	2x300	0,76	160	<b>2.080,00</b>	FRL160	<b>2.330,00</b>	FRL160E
FRL-195	4.120	2.990	2.480	2.000	18,3	5,9	3.060	10	2x300	0,76	160	<b>2.250,00</b>	FRL195	<b>2.510,00</b>	FRL195E
FRL-275	5.390	3.820	3.140	2.600	27,5	8,8	2.880	10	2x300	0,76	160	<b>2.560,00</b>	FRL275	<b>2.870,00</b>	FRL275E
FRL-330	6.300	4.600	3.790	3.000	28,3	8,8	4.630	11	3x300	1,14	240	<b>3.030,00</b>	FRL330	<b>3.330,00</b>	FRL330E
FRL-420	8.230	5.800	4.890	3.800	42,5	13,2	4.340	11	3x300	1,14	240	<b>3.510,00</b>	FRL420	<b>3.880,00</b>	FRL420E
FRL-425	8.660	6.370	5.210	4.100	32,7	10,3	7.390	14	2x400	1,46	320	<b>3.980,00</b>	FRL425	<b>4.320,00</b>	FRL425E
FRL-500	11.530	8.300	6.820	5.300	49,0	15,5	6.960	14	2x400	1,46	320	<b>4.550,00</b>	FRL500	<b>4.950,00</b>	FRL500E
FRL-550	12.980	9.640	7.925	6.000	49,0	15,1	11.085	17	3x400	2,19	480	<b>5.510,00</b>	FRL550	<b>5.910,00</b>	FRL550E
FRL-710	17.050	12.400	10.180	8.000	73,5	22,7	10.440	17	3x400	2,19	480	<b>6.370,00</b>	FRL710	<b>6.880,00</b>	FRL710E

Factores de corrección: Para R134a multiplicar las potencias referidas en las tablas por el factor 0,98 en AT y 0,93 en MT

Para R449A multiplicar las potencias referidas en las tablas por el factor 1,04 en AT/MT y 1,03 en BT

Para R52A multiplicar las potencias referidas en las tablas por el factor 1,02 en AT/MT y 1,03 en BT

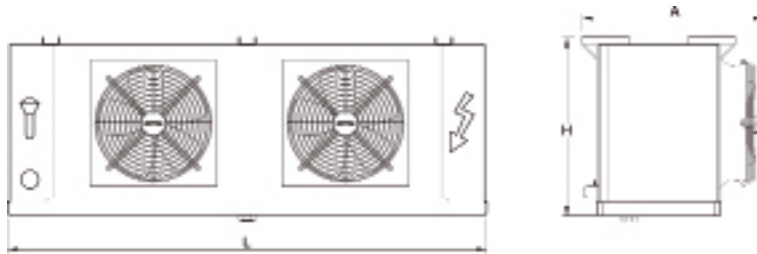
**OPCIÓN DESESCARCHE POR GAS CALIENTE**

MODELO	€/UNIDAD	CÓDIGO	MODELO	€/UNIDAD	CÓDIGO	MODELO	€/UNIDAD	CÓDIGO
FRM-148	1.660,00	FRM148GC	FRB-94	1.650,00	FRB94GC	FRL-85	1.650,00	FRL85GC
FRM-165	1.810,00	FRM165GC	FRB-110	1.800,00	FRB110GC	FRL-100	1.790,00	FRL100GC
FRM-235	2.010,00	FRM235GC	FRB-154	1.980,00	FRB154GC	FRL-135	1.970,00	FRL135GC
FRM-270	2.480,00	FRM270GC	FRB-175	2.460,00	FRB175GC	FRL-160	2.460,00	FRL160GC
FRM-310	2.660,00	FRM310GC	FRB-225	2.640,00	FRB225GC	FRL-195	2.630,00	FRL195GC
FRM-445	2.990,00	FRM445GC	FRB-297	2.970,00	FRB297GC	FRL-275	2.940,00	FRL275GC
FRM-500	3.570,00	FRM500GC	FRB-350	3.540,00	FRB350GC	FRL-330	3.510,00	FRL330GC
FRM-575	4.080,00	FRM575GC	FRB-435	4.020,00	FRB435GC	FRL-420	3.990,00	FRL420GC
FRM-590	4.510,00	FRM590GC	FRB-445	4.470,00	FRB445GC	FRL-425	4.440,00	FRL425GC
FRM-840	5.100,00	FRM840GC	FRB-510	5.040,00	FRB510GC	FRL-500	5.000,00	FRL500GC
FRM-960	6.180,00	FRM960GC	FRB-580	6.100,00	FRB580GC	FRL-550	6.070,00	FRL550GC
FRM-1145	7.090,00	FRM1145GC	FRB-820	6.990,00	FRB820GC	FRL-710	6.930,00	FRL710GC

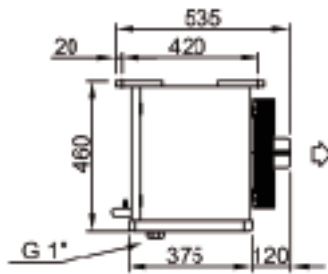
**DATOS TÉCNICOS DESESCARCHE**

MODELO	FRM	148	165	235	270	310	445	500	575	590	840	960	1145
	FRB	94	110	154	175	225	297	350	435	445	510	580	820
	FRL	85	100	135	160	195	275	330	420	425	500	550	710
Desescarche Electrico													
Nº Resistencias bandeja		1	1	1	1	1	1	1	1	1	1	1	1
Nº Resistencias batería		2	2	3	2	2	3	2	3	3	4	3	4
Potencia total (W)		1.650	1.650	2.200	3.300	3.300	4.400	5.100	6.800	5.000	6.400	7.500	9.600
Nº Resistencias total		3	3	4	3	3	4	3	4	4	5	4	5
Desescarche Agua													
Caudal (l/h)		600	800	1.200	1.200	1.600	2.400	2.500	3.750	2.100	3.100	3.100	4.700

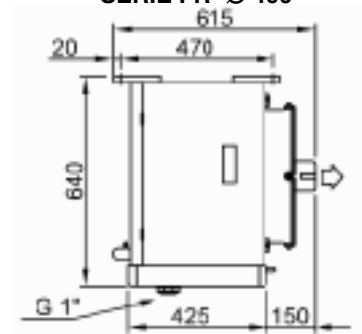
**DIMENSIONES**



**SERIE FR Ø 300**



**SERIE FR Ø 400**



MODELO	FRM	FRM148 / 165 / 235	FRM270/310 / 445	FRM500/575	FRM590/840	FRM960/1145
	FRB	FRB 94/110/154	FRB175/225/297	FRB350/435	FRB445/510	FRB580/820
Dimensiones (mm)	FRL	FRL85/100/135	FRL 160/195/275	FRL330/420	FRL425/500	FRL550/710
	Largo	775	1.325	1.925	1.625	2.325
	Ancho	535	534	535	615	615
Alto	460	460	460	460	640	640

**EVAPORADORES CÚBICO INDUSTRIAL. SERIE FR.**



Aeroevaporadores cubicos industriales de elevada eficiencia frigorífica.  
**Serie FRM:** Conservación de géneros frescos a 0/+2°C o de congelados hasta -18°C.  
**Serie FRB:** Conservación de Congelados a baja temperatura hasta -30°C  
**Serie FRL:** Cámaras de muy baja temperatura y tuneles de congelación hasta -40°C.

Es posible la fabricación y suministro de todos estos equipos para su uso con refrigerantes HFC (modelos y códigos incluidos en este catálogo), A2L, Glicol, Temper y CO2.  
 Para ello, se debe indicar: Serie y sep. aletas - n° modelo - desescarche - Refrigerante  
 Ejemplos: FRM-1290 HFC, FRB-650-E A2L, FRB-3900-GC A2L  
 Para modelos A2L considerar el mismo PVP que para los modelos estándar de HFC, para el resto de refrigerantes consultar.  
 Para rendimientos A2L consultar el software Kselect.

**A2L**

**SERIE FRM. Paso de aleta 4,2 mm.**

MODELO	Potencia frigorífica en R404A (W)			Sup. Ext. (m²)	Vol. Int. (dm³)	Caudal Aire (m³/h)	Ventiladores 2 velocidades				SIN DESESCARCHE		CON DESESCARCHE ELÉCTRICO	
	Tª. C. 0° C AT:8	Tª. C. 10° C AT:10	Tª. C. -18° C AT:7				380-480V/3/50-60Hz (500) 400V/3/50Hz (630)				€/Und	CÓDIGO	€/Und	CÓDIGO
							Dardo (m)	Nº	Int (A)	Pot. (W)				
FRM-850	14.280	20.840	10.810	64,0	13,0	7.130	18	1x500	1,70	0,78	<b>4.380,00</b>	CT45035	<b>4.850,00</b>	CT45044
FRM-950	16.290	23.620	11.800	85,0	17,0	6.620	17	1x500	1,70	0,78	<b>4.900,00</b>	CT45036	<b>5.470,00</b>	CT45045
FRM-1290	25.430	37.690	19.250	108,0	21,0	13.280	22	2x500	3,40	1,56	<b>6.900,00</b>	CT45037	<b>7.470,00</b>	CT45046
FRM-1780	28.590	42.360	21.190	145,0	28,0	12.110	21	2x500	3,40	1,56	<b>7.830,00</b>	CT45038	<b>8.540,00</b>	CT45047
FRM-2430	37.720	56.180	29.050	163,0	31,0	19.920	26	3x500	5,10	2,34	<b>9.740,00</b>	CT45039	<b>10.500,00</b>	CT45048
FRM-2750	43.210	63.230	31.700	217,0	42,0	18.165	25	3x500	5,10	2,34	<b>10.900,00</b>	FRM2750	<b>11.800,00</b>	FRM2750E
FRM-2590	46.220	66.900	35.820	175,0	34,0	26.430	33	2x630	6,40	3,8	<b>10.600,00</b>	CT45040	<b>11.400,00</b>	CT45049
FRM-3500	53.150	77.380	39.350	234,0	45,0	24.120	31	2x630	6,40	3,8	<b>11.800,00</b>	CT45041	<b>12.800,00</b>	CT45050
FRM-4490	69.620	99.360	53.940	263,0	50,0	39.645	38	3x630	9,60	5,7	<b>14.800,00</b>	CT45042	<b>15.900,00</b>	CT45051
FRM-4800	77.920	115.400	58.280	351,0	67,0	36.180	36	3x630	9,60	5,7	<b>16.700,00</b>	CT45043	<b>17.900,00</b>	CT45052

**SERIE FRB. Paso de aleta 7,0 mm.**

MODELO	Potencia frigorífica en R404A (W)			Sup. Ext. (m²)	Vol. Int. (dm³)	Caudal Aire (m³/h)	Ventiladores 2 velocidades				SIN DESESCARCHE		CON DESESCARCHE ELÉCTRICO	
	Tª. C. 0° C AT:8	Tª. C. -18° C AT:7	Tª. C. -25° C AT:6				380-480V/3/50-60Hz (500) 400V/3/50Hz (630)				€/Und	CÓDIGO	€/Und	CÓDIGO
							Dardo (m)	Nº	Int (A)	Pot. (W)				
FRB-560	12.260	9.000	7.370	40,0	13,0	7.560	18	1x500	1,70	0,78	<b>4.340,00</b>	CT45071	<b>4.800,00</b>	CT45080
FRB-650	14.280	10.430	8.600	53,0	17,0	7.090	17	1x500	1,70	0,78	<b>4.820,00</b>	CT45072	<b>5.390,00</b>	CT45081
FRB-1050	21.630	16.440	13.430	68,0	21,0	14.210	22	2x500	3,40	1,56	<b>6.810,00</b>	CT45073	<b>7.380,00</b>	CT45082
FRB-1450	25.560	18.790	15.420	91,0	28,0	13.190	21	2x500	3,40	1,56	<b>7.730,00</b>	CT45074	<b>8.440,00</b>	CT45083
FRB-1730	32.320	24.540	20.080	102,0	31,0	21.315	26	3x500	5,10	2,34	<b>9.610,00</b>	CT45075	<b>10.400,00</b>	CT45084
FRB-2250	38.720	28.180	22.950	136,0	42,0	19.785	25	3x500	5,10	2,34	<b>10.700,00</b>	FRB2250	<b>11.600,00</b>	FRB2250E
FRB-2160	38.720	29.720	24.090	110,0	34,0	28.340	33	2x630	6,40	3,8	<b>10.400,00</b>	CT45076	<b>11.200,00</b>	CT45085
FRB-2650	46.090	34.700	28.090	147,0	45,0	26.250	31	2x630	6,40	3,8	<b>11.700,00</b>	CT45077	<b>12.600,00</b>	CT45086
FRB-3450	58.350	44.190	35.810	165,0	50,0	42.510	38	3x630	9,60	5,7	<b>14.600,00</b>	CT45078	<b>15.700,00</b>	CT45087
FRB-3900	69.350	51.240	41.720	220,0	67,0	39.375	36	3x630	9,60	5,7	<b>16.400,00</b>	CT45079	<b>17.600,00</b>	CT45088

**SERIE FRL. Paso de aleta 9,0 mm.**

MODELO	Potencia frigorífica en R404A (W)				Sup. Ext. (m²)	Vol. Int. (dm³)	Caudal Aire (m³/h)	Ventiladores 2 velocidades				SIN DESESCARCHE		CON DESESCARCHE ELÉCTRICO	
	Tª. C. 0° C AT:8	Tª. C. -18° C AT:7	Tª. C. -25° C AT:6	Tª. C. -40° C AT:5				380-480V/3/50-60Hz (500) 400V/3/50Hz (630)				€/Und	CÓDIGO	€/Und	CÓDIGO
								Dardo (m)	Nº	Int (A)	Pot. (W)				
FRL-540	10.950	8.060	6.630	5.800	32,0	13,0	7.740	18	1x500	1,70	0,78	<b>4.300,00</b>	CT45107	<b>4.760,00</b>	CT45115
FRL-600	13.210	9.550	7.830	7.050	43,0	17,0	7.300	17	1x500	1,70	0,78	<b>4.770,00</b>	CT45108	<b>5.350,00</b>	CT45116
FRL-865	19.700	14.800	12.130	10.270	55,0	21,0	14.650	22	2x500	3,40	1,56	<b>6.750,00</b>	CT45109	<b>7.320,00</b>	CT45117
FRL-1160	23.590	17.300	14.190	12.470	73,0	28,0	13.650	21	2x500	3,40	1,56	<b>7.640,00</b>	CT45110	<b>8.350,00</b>	CT45118
FRL-1590	29.300	22.030	18.060	15.410	82,0	31,0	21.975	26	3x500	5,10	2,34	<b>9.510,00</b>	CT45111	<b>10.300,00</b>	CT45119
FRL-1950	35.510	25.830	21.170	18.710	109,0	42,0	20.475	25	3x500	5,10	2,34	<b>10.600,00</b>	FRL1950	<b>11.500,00</b>	FRL1950E
FRL-1795	35.060	26.790	21.600	18.210	88,0	34,0	29.210	33	2x630	6,40	3,8	<b>10.300,00</b>	CT45112	<b>11.100,00</b>	CT45120
FRL-2340	42.170	31.640	25.880	22.190	118,0	45,0	27.200	31	2x630	6,40	3,8	<b>11.500,00</b>	CT45113	<b>12.500,00</b>	CT45121
FRL-2960	53.580	39.510	32.100	27.310	132,0	50,0	43.815	38	3x630	9,60	5,7	<b>14.500,00</b>	CT45114	<b>15.500,00</b>	CT45122
FRL-3850	62.880	47.520	37.980	33.280	176,0	67,0	40.800	36	3x630	9,60	5,7	<b>16.200,00</b>	CT46806	<b>17.400,00</b>	CT45123

Factores de corrección: Para R134a multiplicar las potencias referidas en las tablas por el factor 0,98 en AT y 0,93 en MT

Para R449A multiplicar las potencias referidas en las tablas por el factor 1,04 en AT/MT y 1,03 en BT

Para R52A multiplicar las potencias referidas en las tablas por el factor 1,02 en AT/MT y 1,03 en BT



OPCIONES

DESESCARCHE POR GAS CALIENTE

MODELO	€/UNIDAD	CÓDIGO	MODELO	€/UNIDAD	CÓDIGO	MODELO	€/UNIDAD	CÓDIGO
FRM-850	4.880,00	CT45062	FRB-560	4.840,00	CT45098	FRL-540	4.790,00	CT45133
FRM-950	5.390,00	CT45063	FRB-650	5.310,00	CT45099	FRL-600	5.270,00	CT45134
FRM-1290	7.540,00	CT45064	FRB-1050	7.450,00	CT45100	FRL-865	7.390,00	CT45135
FRM-1780	8.470,00	CT45065	FRB-1450	8.370,00	CT45101	FRL-1160	8.280,00	CT45136
FRM-2430	10.600,00	CT45066	FRB-1730	10.500,00	CT45102	FRL-1590	10.400,00	CT45137
FRM-2750	11.700,00	FRM2750GC	FRB-2250	11.600,00	FRB2250GC	FRL-1950	11.400,00	FRL1950GC
FRM-2590	11.300,00	CT45067	FRB-2160	11.200,00	CT45103	FRL-1795	11.100,00	CT45138
FRM-3500	12.500,00	CT45068	FRB-2650	12.400,00	CT45104	FRL-2340	12.200,00	CT45139
FRM-4490	15.800,00	CT45069	FRB-3450	15.600,00	CT45105	FRL-2960	15.400,00	CT45140
FRM-4800	17.600,00	CT45070	FRB-3900	17.300,00	CT45106	FRL-3850	17.100,00	CT45141

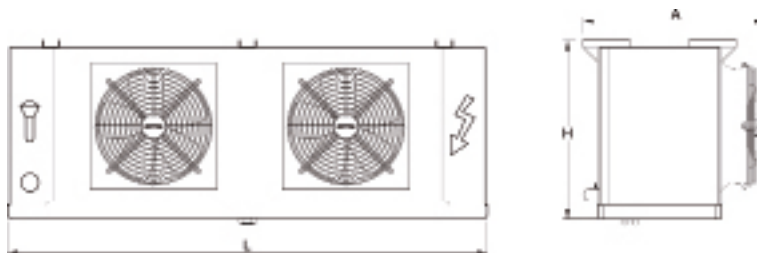
Desescarche por Agua : ROGAMOS CONSULTAR

Otras Opciones ( Rogamos consultar):- Tratamientos anticorrosión: tubos cincados, tubos de acero inoxidable, aletas pretratadas, aletas de cobre, batería lacada con resina de poliuretano. - Embocaduras de protección de aire para conductos. - Bandeja desagüe con aislamiento anticondensación.- Resistencias circulares para los ventiladores. - Circuitos para agua u otros líquidos. - Tubos de acero inoxidable para amoníaco.- Ventiladores especiales para 230V/1/60 Hz, 440V/3/60 Hz, etc.

DATOS TÉCNICOS DESESCARCHE

MODELO	FRM	850	950	1290	1780	2430	2750	2590	3500	4490	4800
	FRB	560	650	1050	1450	1730	2250	2160	2650	3450	3900
	FRL	540	600	865	1160	1590	1950	1795	2340	2960	3850
Desescarche Electrico											
Nº Resistencias bandeja		4+2	6+2	4+2	6+2	4+2	6+2	6+2	8+2	6+2	8+2
Potencia desescarche W		5.200	7.200	8.800	12.200	13.200	18.300	14.400	18.400	21.300	27.300
Desescarche Agua											
Caudal Dp:20KPa (l/h)		2.200	3.000	3.800	5.000	5.700	-	4.500	6.000	6.750	9.000
Entrada (Gas)		2200 1 x 3/4"	1 x 3/4"	2 x 3/4"	2 x 3/4"	3 x 3/4"	-	2 x 3/4"	2 x 3/4"	3 x 3/4"	3 x 3/4"

DIMENSIONES



MODELO	FRM	FRM 850/950	FRM 1290/1780	FRM 2590/3500	FRM 4490/4800	FRM 2430/2750
	FRB	FRB 560/650	FRB 1050/1450	FRB 2160/2650	FRB 3450/3900	FRB 1730/2250
	FRL	FRL 540/600	FRL 865/1160	FRL 1795/2340	FRL 2960/3850	FRL 1590/1950
Dimensiones (mm)	Largo	1.420	2.120	2.970	2.420	3.420
	Ancho	550	550	550	550	550
	Alto	785	785	785	1.025	1.025
ENTRADA Ø	FRM	16 mm	16 / 22 mm	22 mm	28 mm	28 mm
	FRB/FRL	16 mm	22 / 22 mm	22 mm	28 mm	28 mm
SALIDA Ø	FRM	35 mm	42 / 54 mm	54 mm	66 mm	66 mm
	FRB/FRL	35 mm	42 / 54 mm	54 mm	66 mm	66 mm
Peso (kg)	FRM	88/98	140/157	200	231/258	331/371
	FRB/FRL	88/98	140/157	200	231/258	331/371

**AEROEVAPORADOR MURAL. SERIE MR.**



Especialmente diseñados para túneles de congelación que requieran una buena distribución del aire con un aprovechamiento máximo del espacio.

SERIE MRB : Temperaturas medias. SERIE MRL: Temperaturas bajas.

SERIE MRX: Temperaturas muy bajas

Batería de elevada eficiencia frigorífica, entregada con circuito cerrado y presión remanente de aire seco y válvula de obús. Módulos independientes para cada ventilador.

Carcasa exterior en chapa de aluminio y galvanizada lacada en resina poliéster blanco RAL-9002. Ventiladores helicoidales trifásicos a 400V/50Hz con dos opciones:

- Diámetro 500 mm y 630 mm , de rotor externo, protección IP54 y protector térmico ( termocontacto).

- Diámetro 710 mm, tubulares de elevada presión y caudal, con protección IP-55.

Es posible la fabricación y suministro de todos estos equipos para su uso con refrigerantes HFC (modelos y códigos incluidos en este catálogo), A2L, Glicol, Temper y CO2.

Para ello, se debe indicar: Serie y sep. aletas - n° modelo - desescarche - Refrigerante

Ejemplos: MRL-865-E HFC, MRX-2300-E A2L, MRB-1450 HFC

Para modelos A2L considerar el mismo PVP que para los modelos estándar de HFC, para el resto de refrigerantes consultar.

Para rendimientos A2L consultar el software Kselect.

**A2L**

**SERIE MRB. Paso de aleta 7,0 mm.**

MODELO	Potencia frigorífica en R404A (W)				Sup. Ext. (m <sup>2</sup> )	Vol. Int. (dm <sup>3</sup> )	Caudal Aire (m <sup>3</sup> /h)	Ventiladores 400V/3/50Hz 1350 rpm			SIN DESESCARCHE		CON DESESCARCHE ELÉCTRICO	
	Tª. C. 0° C AT:8	Tª. C. -18° C AT:7	Tª. C. -25° C AT:6	Tª. C. -40° C AT:5				Nº	Int (A)	Pot. (W)	€/Und	CÓDIGO	€/Und	CÓDIGO
<b>MRB-650</b>	14.100	10.400	8.600	50,9	16,7	7.090	1x500	1,35	0,78	<b>7.860,00</b>	CT45702	<b>8.440,00</b>	CT45711	
<b>MRB-1050</b>	21.200	16.200	13.400	64,9	20,8	14.210	2x500	2,70	1,56	<b>10.800,00</b>	CT45703	<b>11.400,00</b>	CT45712	
<b>MRB-1450</b>	24.800	18.700	15.700	86,6	27,7	13.190	2x500	2,70	1,56	<b>11.800,00</b>	CT45704	<b>12.500,00</b>	CT45713	
<b>MRB-2150</b>	37.800	27.900	23.100	129,9	41,0	19.785	3x500	4,05	2,34	<b>15.700,00</b>	CT45705	<b>16.600,00</b>	CT45714	
<b>MRB-2950</b>	49.800	37.600	31.200	259,1	50,6	27.830	2x630	6,40	3,8	<b>18.200,00</b>	CT45706	<b>19.200,00</b>	CT45715	
<b>MRB-3750</b>	62.500	48.400	40.400	170,0	56,3	44.690	3x630	9,60	5,7	<b>22.300,00</b>	CT45707	<b>23.400,00</b>	CT45716	
<b>MRB-4100</b>	74.200	55.400	46.300	238,7	75,1	41.745	3x630	9,60	5,7	<b>24.500,00</b>	CT45708	<b>25.700,00</b>	CT45717	
<b>MRB-5300</b>	97.200	72.500	60.600	250,7	78,9	76.080	3x710	25,20	15,0	<b>35.900,00</b>	CT45709	<b>37.100,00</b>	CT45718	
<b>MRB-6400</b>	113.100	85.500	72.400	334,2	105,2	68.990	3x710	25,20	15,0	<b>38.800,00</b>	MRB-6400	<b>40.400,00</b>	MRB-6400-E	

**SERIE MRL. Paso de aleta 9,0 mm.**

MODELO	Potencia frigorífica en R404A (W)				Sup. Ext. (m <sup>2</sup> )	Vol. Int. (dm <sup>3</sup> )	Caudal Aire (m <sup>3</sup> /h)	Ventiladores 400V/3/50Hz 1350 rpm			SIN DESESCARCHE		CON DESESCARCHE ELÉCTRICO	
	Tª. C. 0° C AT:8	Tª. C. -18° C AT:7	Tª. C. -25° C AT:6	Tª. C. -40° C AT:5				Nº	Int (A)	Pot. (W)	€/Und	CÓDIGO	€/Und	CÓDIGO
<b>MRL-600</b>	12.900	9.700	7.900	6.100	40,8	16,7	7.300	1x500	1,35	0,78	<b>7.820,00</b>	CT45729	<b>8.390,00</b>	CT45738
<b>MRL-865</b>	19.300	14.800	12.200	9.400	52,0	20,7	14.650	2x500	2,70	1,56	<b>10.700,00</b>	CT45730	<b>11.300,00</b>	CT45739
<b>MRL-1160</b>	2.300	17.200	14.300	11.000	69,4	27,7	13.650	2x500	2,70	1,56	<b>11.700,00</b>	CT45731	<b>12.400,00</b>	CT45740
<b>MRL-1800</b>	34.900	25.600	21.300	16.300	104,0	41,0	20.475	3x500	4,05	2,34	<b>15.500,00</b>	CT45732	<b>16.400,00</b>	CT45741
<b>MRL-2550</b>	45.900	34.600	28.600	21.600	127,5	50,6	28.730	2x630	6,40	3,8	<b>18.100,00</b>	CT45733	<b>19.000,00</b>	CT45742
<b>MRL-3300</b>	55.600	42.800	35.700	26.800	143,4	56,3	45.740	3x630	9,60	5,70	<b>22.200,00</b>	CT45734	<b>23.200,00</b>	CT45743
<b>MRL-4000</b>	68.800	51.100	42.300	31.700	191,3	75,1	43.095	3x630	9,60	5,7	<b>24.300,00</b>	CT45735	<b>25.500,00</b>	CT45744
<b>MRL-5100</b>	86.800	66.700	56.500	42.400	200,8	78,8	78.540	3x710	25,20	15,0	<b>35.600,00</b>	CT45736	<b>36.900,00</b>	CT45745
<b>MRL-5900</b>	103.000	77.700	64.700	48.700	267,8	105,2	70.470	3x710	25,20	15,0	<b>38.500,00</b>	MRL-5900	<b>40.100,00</b>	MRL-5900-E

Factores de corrección: Para R134a multiplicar las potencias referidas en las tablas por el factor 0,98 en AT y 0,93 en MT

Para R449A multiplicar las potencias referidas en las tablas por el factor 1,04 en AT/MT y 1,03 en BT

Para R52A multiplicar las potencias referidas en las tablas por el factor 1,02 en AT/MT y 1,03 en BT

**Otras Opciones ( Rogamos consultar):**

- Tratamientos anticorrosión: tubos cincados, tubos de acero inoxidable, aletas pretratadas, aletas de cobre, batería lacada con resina de poliuretano.- Bandeja desagüe con aislamiento anticondensación.- Resistencias circulares para los ventiladores.- Circuitos para agua u otros líquidos.- Tubos de acero inoxidable para amoniaco.- Adaptación para trabajar con CO2.
- Desescarche por agua.

SERIE MRX. Paso de aleta 12,0 mm.

MODELO	Potencia frigorífica en R404A (W)				Sup. Ext. (m²)	Vol. Int. (dm³)	Caudal Aire (m³/h)	Ventiladores 400V/3/50Hz 1350 rpm			SIN DESESCARCHE		CON DESESCARCHE ELÉCTRICO	
	T <sup>a</sup> c 0° t <sup>ev</sup> -8°C AT:8	T <sup>a</sup> c -18°C t <sup>ev</sup> -25°C AT:7	T <sup>a</sup> c -25°C t <sup>ev</sup> -31°C AT:6	T <sup>a</sup> c -40°C t <sup>ev</sup> -45°C AT:5				Nº	Int (A)	Pot. (W)	€/Und	CÓDIGO	€/Und	CÓDIGO
	<b>MRX-520</b>	9.900	7.700	6.300				4.600	36,2	20,4	7.230	1x500	1,35	0,78
<b>MRX-710</b>	14.500	11.500	9.300	7.100	46,1	25,2	14.520	2x500	2,70	1,56	<b>10.400,00</b>	CT45757	<b>11.000,00</b>	CT45766
<b>MRX-960</b>	17.700	13.700	11.100	8.100	61,5	33,5	13.500	2x500	2,70	1,56	<b>11.300,00</b>	CT45758	<b>12.000,00</b>	CT45767
<b>MRX-1300</b>	26.700	20.700	16.900	12.400	92,2	49,6	20.250	3x500	4,05	2,34	<b>14.900,00</b>	CT45759	<b>15.800,00</b>	CT45768
<b>MRX-1720</b>	3.600	28.600	23.200	17.200	120,6	65,3	29.190	2x630	6,40	3,80	<b>17.600,00</b>	CT45760	<b>18.600,00</b>	CT45769
<b>MRX-2300</b>	44.300	35.000	28.400	21.300	135,7	72,6	46.240	3x630	9,60	5,70	<b>21.600,00</b>	CT45761	<b>22.700,00</b>	CT45770
<b>MRX-2850</b>	53.800	43.300	35.300	25.400	180,9	96,8	43.785	3x630	9,60	5,70	<b>23.600,00</b>	CT45762	<b>24.800,00</b>	CT45771
<b>MRX-3450</b>	66.500	53.200	44.600	33.330	189,9	101,8	79.550	3x710	25,20	15,0	<b>34.800,00</b>	CT45763	<b>36.100,00</b>	CT45772
<b>MRX-4850</b>	82.200	65.300	52.900	39.100	153,2	135,2	69.915	3x710	25,20	15,0	<b>37.500,00</b>	MRX-4850	<b>39.100,00</b>	MRX-4850-E

Factores de corrección: Para R134a multiplicar las potencias referidas en las tablas por el factor 0,98 en AT y 0,93 en MT

Para R449A multiplicar las potencias referidas en las tablas por el factor 1,04 en AT/MT y 1,03 en BT

Para R52A multiplicar las potencias referidas en las tablas por el factor 1,02 en AT/MT y 1,03 en BT

**DATOS DESESCARCHE ELÉCTRICO**

Modelo	MRB...	650	1050	1450	2150	2950	3750	4100	6400
	MRL...	600	865	1160	1800	2550	3300	4000	5900
	MRX...	520	710	960	1300	1720	2300	2850	4850
Desescarcho eléctrico: Batería+bandeja	núm	2+6	2+4	2+6	2+6	2+8	2+6	2+8	2+10
Potencia	W	8000	10200	13600	20400	20000	24000	30000	36000

**OPCIONES**

**DESESCARCHE POR GAS CALIENTE**

MODELO	€/UNIDAD	CÓDIGO	MODELO	€/UNIDAD	CÓDIGO	MODELO	€/UNIDAD	CÓDIGO
<b>MRB-650</b>	<b>8.450,00</b>	CT45720	<b>MRL-600</b>	<b>8.400,00</b>	CT45747	<b>MRX-520</b>	<b>8.170,00</b>	CT45774
<b>MRB-1050</b>	<b>11.600,00</b>	CT45721	<b>MRL-865</b>	<b>11.500,00</b>	CT45748	<b>MRX-710</b>	<b>11.200,00</b>	CT45775
<b>MRB-1450</b>	<b>12.500,00</b>	CT45722	<b>MRL-1160</b>	<b>12.500,00</b>	CT45749	<b>MRX-960</b>	<b>12.000,00</b>	CT45776
<b>MRB-2150</b>	<b>16.700,00</b>	CT45723	<b>MRL-1800</b>	<b>16.500,00</b>	CT45750	<b>MRX-1300</b>	<b>15.900,00</b>	CT45777
<b>MRB-2950</b>	<b>19.500,00</b>	CT45724	<b>MRL-2550</b>	<b>19.300,00</b>	CT45751	<b>MRX-1720</b>	<b>18.900,00</b>	CT45778
<b>MRB-3750</b>	<b>24.100,00</b>	CT45725	<b>MRL-3300</b>	<b>23.900,00</b>	CT45752	<b>MRX-2300</b>	<b>23.300,00</b>	CT45779
<b>MRB-4100</b>	<b>26.200,00</b>	CT45726	<b>MRL-4000</b>	<b>26.000,00</b>	CT45753	<b>MRX-2850</b>	<b>25.300,00</b>	CT45780
<b>MRB-5300</b>	<b>37.900,00</b>	CT45727	<b>MRL-5100</b>	<b>37.700,00</b>	CT45754	<b>MRX-3450</b>	<b>36.900,00</b>	CT45781
<b>MRB-6400</b>	<b>40.900,00</b>	MRB-6400-GC	<b>MRL-5900</b>	<b>40.600,00</b>	MRL-5900-GC	<b>MRX-4850</b>	<b>39.600,00</b>	MRX-4850-GC

**DIMENSIONES**

MODELO		MRB 650	MRB 1050	MRB 1450	MRB 2150	MRB 2950	MRB 3750	MRB 4100	MRB 5300	MRB 6400
		MRL 600	MRL 865	MRL 1160	MRL 1800	MRL 2550	MRL 3300	MRL 4000	MRL 5100	MRL 5900
		MRX 520	MRX 710	MRX 960	MRX 1300	MRX 1720	MRX 2300	MRX 2850	MRX 3450	MRX 4850
Dimensiones (mm)	Largo	1.355	2.055	2.055	2.905	2.355	3.355	3.355	3.355	3.355
	Ancho	790	790	790	790	990	990	990	1.190	1.190
	Alto Ajust.	1.560 - 1.770	1.560 - 1.770	1.560 - 1.770	1.560 - 1.770	2.100 - 2.310	2.100 - 2.310	2.100 - 2.310	2.545 - 2.755	2.545 - 2.755
ENTRADA Ø	MRB/MRL	16 mm	22 mm	22 mm	22 mm	28 mm	28 mm	28 mm	2x28 mm	2x28 mm
	MRX	35 mm	42 mm	54 mm	54 mm	66 mm	66 mm	66 mm	2x66 mm	2x66 mm
SALIDA Ø	MRB/MRL	16 mm	16 mm	16 mm	16 mm	22 mm	22 mm	22 mm	2x28 mm	2x28 mm
	MRX	35 mm	35 mm	42 mm	42 mm	66 mm	66 mm	66 mm	2x66 mm	2x66 mm
Peso (kg)	MRB/MRL	167	245	262	372	425	558	603	810	873
	MRX	162	238	253	358	415	545	587	793	850

**FRIGA-BOHN**

**NTA**

**uevo diseño, misma esencia**

**NTA**  
**EVAPORADOR DE DOBLE FLUJO**  
**GAMA COMERCIAL**

**1,5 - 24 kW**

**CO<sub>2</sub>**

**CO<sub>2</sub>**  
**80 bars**

**HFC**

**W**

**GLYCOL**



Un producto  
**Compacto y de fácil mantenimiento**

Que ofrecerá a sus clientes  
**Confort y ahorro energético**

# FRIGA-BOHN

Nuestros evaporadores  
aguantan la **presión**

CO<sub>2</sub>  
80 bars

**MR** <sup>(1)</sup>  
EVAPORADOR DE TECHO  
3,8 - 26,2 KW

**NTA** <sup>(2)</sup>  
EVAPORADOR DE DOBLE FLUJO  
1,5 - 24 KW



**3CA** <sup>(3)</sup>  
EVAPORADOR CÚBICO  
1 - 35 KW

(1) MR/MRE : Hasta 2,22 kW (L)-SC2 / Hasta 185 kW (C)-SC3  
(2) NTA 0-1-2-3 L : Hasta 6,12 kW (6P)-SC1 / - Hasta 4,74 kW (8P)-SC1  
(3) 3CA 3.. L/C : Hasta 6,22 kW (L)-SC2 / - Hasta 5,74 kW (C)-SC3

**EVAPORADOR PARA MUEBLES COMERCIALES. SERIE EVB.**



Los evaporadores de la serie EVB, cubren una gama de potencia de 240 a 410 W. Están contruidos con carrocería en acero galvanizado lacado blanco, tornillos en inoxidable y turbina de aluminio. La bandeja en ABS, tiene los angulares redondeados, sin zona de retención de agua. La accesibilidad es total, mediante fácil desmontaje del panel ventilador y de la bandeja, que está simplemente "fijada con clips" para facilitar la limpieza y el mantenimiento. Posibilidad de invertir carrocería y bandeja según las obligaciones del sitio.

**Fluidos : R134a, R404A, R407A, R407C, R407F, R410A, R448A, R449A, R452A, R507A.**

SERIE EVB. Paso de aleta 3,63 mm.

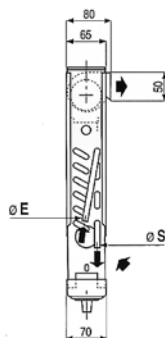
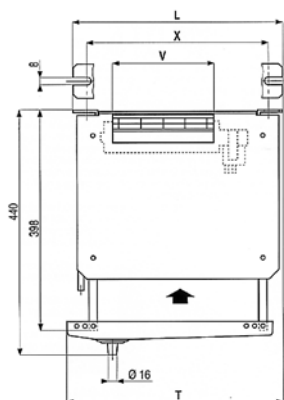
MODELO	Potencia frigorífica en R404A (W) DT <sub>i</sub> = 10K SC1	Vol. int. (dm <sup>3</sup> )	Ventiladores (2). 230V/1F/50Hz 2200 rpm 45 diametro					Desescarche eléctrico (W) 230V/1F/50Hz	€/und	CODIGO
			Caudal aire (m <sup>3</sup> /h)	Proyección (l) (m)	Nº	Total A W				
<b>EVB M1</b>	240	0,3	65	4	1	0,15	15	210	<b>434,00</b>	PF780M100
<b>EVB M2</b>	320	0,3	95	3	1	0,22	22	210	<b>444,00</b>	PF780M200
<b>EVB M3</b>	380	0,5	105	4	1	0,22	22	290	<b>499,00</b>	PF780M300
<b>EVB C1</b>	240	0,3	65	2 X 3,5	2	0,26	26	210	<b>557,00</b>	PF780C100
<b>EVB C2</b>	410	0,5	110	2 X 3,5	2	0,30	30	290	<b>623,00</b>	PF780C200

Ver condiciones SC2, SC3 y SC4 en página 156.

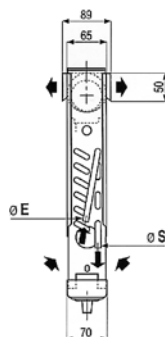
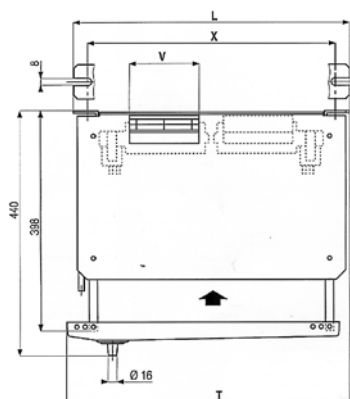
- (1) Cuando la sección de la cámara permite la circulación de aire.
- (2) Motor, clase B, cojinetes larga duración.

MODELOS	€/und	CÓDIGO
Kit Desescarche EVB M1 / M2 / C1	<b>142,00</b>	KT7801E1K
Kit Desescarche EVB M3 / C2	<b>150,00</b>	KT7802E1K

**DIMENSIONES**



MODELOS	M1	M2	M3
<b>L</b>	mm 370	370	490
<b>X</b>	mm 340	340	460
<b>T</b>	mm 386	386	506
<b>V</b>	mm 120	180	180
<b>Entrada</b>	Ø E ODF* 5/16"	5/16"	5/16"
<b>Salida</b>	Ø S ODF* 5/16"	5/16"	5/16"
<b>Peso</b>	Kg 3,9	4,0	5,0



MODELOS	C1	C2
<b>L</b>	mm 370	490
<b>X</b>	mm 340	460
<b>T</b>	mm 386	506
<b>V</b>	mm 60	120
<b>Entrada</b>	Ø E ODF* 5/16"	5/16"
<b>Salida</b>	Ø S ODF* 5/16"	5/16"
<b>Peso</b>	Kg 4,7	5,7

\* ODF : Hembra para recibir el tubo del mismo diámetro

EVAPORADOR PARA ARMARIOS, VITRINAS Y PEQUEÑAS CÁMARAS. **SERIE MF-MFE.**



Los evaporadores de la serie MF están destinados para su uso en muebles frigoríficos, vitrinas y pequeñas cámaras frigoríficas para aplicaciones de temperatura positiva (MF) ó temperatura negativa (MFE). Los modelos de la gama MF cubren una gama de potencia de 190 a 790 W.

Posibilidad de un montaje mural para MF 1 - 2 gracias al Kit EMA ( no utilizar en MFE 1 - 2)

Fluidos : R134a, R404A, R407A, R407C, R407F, R410A, R448A, R449A, R452A, R507A.

SERIE MF. Sin desescarhe. Temperatura positiva. Paso de aleta 4,23 mm.

MODELO	Potencia frigorífica en R404A (W) DT <sub>1</sub> =8K SC2	Superf. (m <sup>2</sup> )	Vol. int. (dm <sup>3</sup> )	Ventiladores (3). 230V/1F/50Hz 1500 rpm 200 diametro						Peso Neto Kg	Kit EMA	€/und	CODIGO
				Caudal aire (m <sup>3</sup> /h)	Dardo (1 m)	Nº	Total						
							A	W					
<b>MF1</b>	350	1,1	0,3	270	4	1	0,33	38	3,9	O	<b>335,00</b>	PF6510001	
<b>MF2</b>	400	1,4	0,3	250	3	1	0,33	38	4,1	O	<b>354,00</b>	PF6530001	
<b>MF3</b>	750	2,3	0,5	460	6	2	0,66	76	8,3		<b>517,00</b>	PF6550001	
<b>MF4</b>	790	2,8	0,6	430	6	2	0,66	76	8,6		<b>554,00</b>	PF6570001	

**Kit mural** €/und **CÓDIGO**  
Kit Mural EMA para MF1/2 **132,00** KT6500001

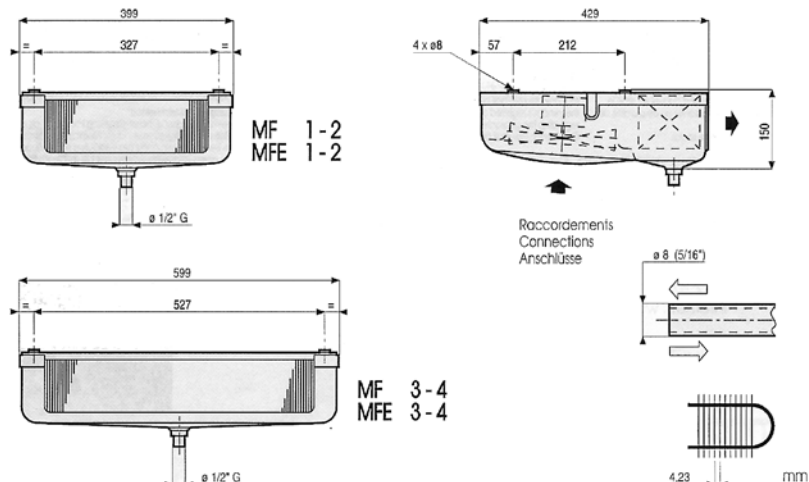
Embalaje incluido en el precio de los evaporadores

SERIE MFE. Con desescarhe eléctrico. Temperatura negativa. Paso de aleta 4,23 mm.

MODELO	Potencia frigorífica en R404A (W)		Superf. (m <sup>2</sup> )	Vol. int. (dm <sup>3</sup> )	Ventiladores (3). 230V/1F/50Hz 1500 rpm 200 diametro						Peso Neto Kg	Kit EMA	€/und	CODIGO
	DT <sub>1</sub> =7K SC3	DT <sub>1</sub> =6K SC4			Caudal aire (m <sup>3</sup> /h)	Dardo (1 m)	Nº	Total						
								A	W					
<b>MFE1</b>	270	190	1,1	0,3	270	4	1	0,33	38	140	3,9	<b>386,00</b>	PF6520000	
<b>MFE2</b>	320	240	1,4	0,3	250	3	1	0,33	38	160	4,1	<b>415,00</b>	PF6540000	
<b>MFE3</b>	580	430	2,3	0,5	460	6	2	0,66	76	330	8,3	<b>572,00</b>	PF6560000	
<b>MFE4</b>	640	450	2,8	0,6	430	6	2	0,66	76	330	8,6	<b>623,00</b>	PF6580000	

Ver condiciones SC2, SC3 y SC4 en página 152. (1) Cuando la sección de la cámara permite la circulación del aire. (3) Motor cerrado, clase B, protegido por su impedancia, engrase de larga duración

**DIMENSIONES**



**EVAPORADOR PARA PEQUEÑAS CÁMARAS FRIGORÍFICAS. SERIE MR.**



Los evaporadores de la serie MR están destinados para su uso en pequeñas cámaras frigoríficas para aplicaciones de refrigeración ó de conservación a baja temperatura.

**Aplicación:**

MR..R y MR..L ( Sin desescarche): Temperaturas de cámara comprendidas desde +10°C hasta +2°C

MR...E y MR...C ( Con desescarche eléctrico) : Temperaturas de cámara comprendidas desde -10°C hasta -21°C.

**Fuïdos: R134a, R404A, R407A, R407C, R407F, R410A, R448A, R449A, R452A, R507A. También disponible para CO2, A2L y agua glicolada (consultar).**

**SERIE MR...R. Sin desescarche. Temperatura positiva. Paso de aleta 4,23 mm.**

MODELO	Potencia frigorífica en R404A (W) DT <sub>1</sub> = 8K SC2	Superf. (m <sup>2</sup> )	Vol. int. (dm <sup>3</sup> )	Ventiladores (3). 230V/1F/50Hz 1500 rpm 200 diametro					Peso Neto Kg	€/und	CODIGO
				Caudal aire (m <sup>3</sup> /h)	Dardo (1) m	Nº	Total				
							A	W			
<b>MR 75R</b>	680	3,4	0,6	290	3,0	1	1x0,24	1x38	3,0	<b>539,00</b>	PF6A06501
<b>MR 110R</b>	1.070	3,7	0,6	650	3,7	2	2x0,24	2x38	7,5	<b>706,00</b>	PF6A11001
<b>MR 135R</b>	1.270	6,1	1,1	580	3,5	2	2x0,24	2x38	9,5	<b>837,00</b>	PF6A13501
<b>MR 160R</b>	1.550	8,0	1,1	880	4,4	3	3x0,24	3x38	14,5	<b>982,00</b>	PF6A16001
<b>MR 180R</b>	1.860	8,0	1,4	880	4,1	3	3x0,24	3x38	14,5	<b>1.070,00</b>	PF6A18001
<b>MR 210R</b>	2.060	10,1	1,7	870	4,0	3	3x0,24	3x38	15,0	<b>1.170,00</b>	PF6A21001
<b>MR 270R</b>	2.620	13,4	2,3	1.160	4,5	4	4x0,24	4x38	20,0	<b>1.500,00</b>	PF6A27001

**SERIE MR...E. Con desescarche eléctrico. Temperatura negativa. Paso de aleta 4,23 mm.**

MODELO	Potencia frigorífica en R404A (W)		Superf. (m <sup>2</sup> )	Vol. int. (dm <sup>3</sup> )	Ventiladores (3). 230V/1F/50Hz 1500 rpm 200 diametro					Desescarche eléctrico 230V/1F/50Hz		Peso Neto Kg	€/und	CODIGO
	DT <sub>1</sub> = 7K SC3	DT <sub>1</sub> = 6K SC4			Caudal aire (m <sup>3</sup> /h)	Dardo (1) m	Nº	Total		A (3)	W			
							A	W						
<b>MRE 75E</b>	530	420	3,4	0,6	290	3,0	1	1x0,24	1x38	1,8	400	3,0	<b>805,00</b>	PF6A06600
<b>MRE 110E</b>	820	640	3,7	0,6	650	3,7	2	2x0,24	2x38	2,0	440	7,5	<b>961,00</b>	PF6A11100
<b>MRE 135E</b>	1.070	840	6,1	1,1	580	3,5	2	2x0,24	2x38	3,3	730	9,5	<b>1.150,00</b>	PF6A13600
<b>MRE 160E</b>	1.210	960	8,0	1,1	880	4,4	3	3x0,24	3x38	4,4	960	14,5	<b>1.370,00</b>	PF6A16100
<b>MRE 180E</b>	1.440	1.140	8,0	1,4	880	4,1	3	3x0,24	3x38	4,4	960	14,5	<b>1.420,00</b>	PF6A18100
<b>MRE 210E</b>	1.660	1.320	10,1	1,7	870	4,0	3	3x0,24	3x38	5,5	1.200	15,0	<b>1.520,00</b>	PF6A21100
<b>MRE 270E</b>	2.230	1.780	13,4	2,3	1.160	4,5	4	4x0,24	4x38	7,3	1.600	20,0	<b>2.020,00</b>	PF6A27100

**SERIE MR...L. Sin desescarche. Temperatura positiva. Paso de aleta 6,35 mm.**

MODELO	Potencia frigorífica en R404A (W) DT <sub>1</sub> = 8K SC2	Superf. (m <sup>2</sup> )	Vol. int. (dm <sup>3</sup> )	Ventiladores (2). 230V/1F/50Hz-60Hz 1500 rpm 200 diametro					Peso Neto Kg	€/und	CODIGO
				Caudal aire (m <sup>3</sup> /h)	Dardo (1) m	Nº	Total				
							A	W			
<b>MR 65L</b>	620	2,3	0,6	310	3,0	1	1x0,24	1x38	3,0	<b>539,00</b>	PF6A065L1
<b>MR 100L</b>	890	2,5	0,6	660	3,7	2	2x0,24	2x38	7,5	<b>706,00</b>	PF6A110L1
<b>MR 120L</b>	1.180	4,2	1,1	620	3,5	2	2x0,24	2x38	9,5	<b>837,00</b>	PF6A135L1
<b>MR 140L</b>	1.370	5,6	1,1	960	4,1	3	3x0,24	3x38	14,5	<b>982,00</b>	PF6A160L1
<b>MR 170L</b>	1.680	5,6	1,4	960	4,1	3	3x0,24	3x38	14,5	<b>1.070,00</b>	PF6A180L1
<b>MR 190L</b>	1.890	7,0	1,7	930	4,0	3	3x0,24	3x38	15,0	<b>1.170,00</b>	PF6A210L1
<b>MR 250L</b>	2.440	9,3	2,3	1.240	4,5	4	4x0,24	4x38	20,0	<b>1.500,00</b>	PF6A270L1

(\*) Rogamos consultar rendimientos para su uso con otros refrigerantes

Ver condiciones SC2, SC3 y SC4 en página 156

(1) Cuando la sección de la cámara permite la circulación del aire. (3) Regulación de las protecciones contra las sobrecargas. Para temperaturas ti diferentes a +20°C, multiplicar las intensidades por la relación 293 / (273 + "ti") , esto con el fin de obtener el valor aproximado de la intensidad después de haber puesto en temperatura la cámara.



**SERIE MRE...C. Con desescarche eléctrico. Temperatura negativa. Paso de aleta 6,25 mm.**

MODELO	Potencia frigorífica en R404A (W)		Superf. (m <sup>2</sup> )	Vol. int. (dm <sup>3</sup> )	Ventiladores (3). 230V/1F/50Hz 1500 rpm 200 diametro				Desescarche eléctrico 230V/1F/50Hz		Peso Neto Kg	€/und	CODIGO	
	DT <sub>1</sub> = 7K SC3	DT <sub>1</sub> = 6K SC4			Caudal aire (m <sup>3</sup> /h)	Dardo (l) m	Nº	Total		A (3)				W
								A	W					
<b>MRE 65C</b>	480	380	2,3	0,6	310	3,0	1	1x0,24	1x38	1,8	400	3,0	<b>805,00</b>	PF6A066C0
<b>MRE 100C</b>	670	540	2,5	0,6	660	3,7	2	2x0,24	2x38	2,0	440	7,5	<b>961,00</b>	PF6A111C0
<b>MRE 120C</b>	950	760	4,2	1,1	620	3,5	2	2x0,24	2x38	3,3	730	9,5	<b>1.150,00</b>	PF6A136C0
<b>MRE 140C</b>	1.080	850	5,6	1,1	960	4,1	3	3x0,24	3x38	4,4	960	14,5	<b>1.370,00</b>	PF6A161C0
<b>MRE 170C</b>	1.310	1.040	5,6	1,4	960	4,1	3	3x0,24	3x38	4,4	960	14,5	<b>1.420,00</b>	PF6A181C0
<b>MRE 190C</b>	1.510	1.210	7,0	1,7	930	4,0	3	3x0,24	3x38	5,5	1.200	15,0	<b>1.520,00</b>	PF6A211C0
<b>MRE 250C</b>	2.030	1.630	9,3	2,3	1.240	4,5	4	4x0,24	4x38	7,3	1.600	20,0	<b>2.020,00</b>	PF6A271C0

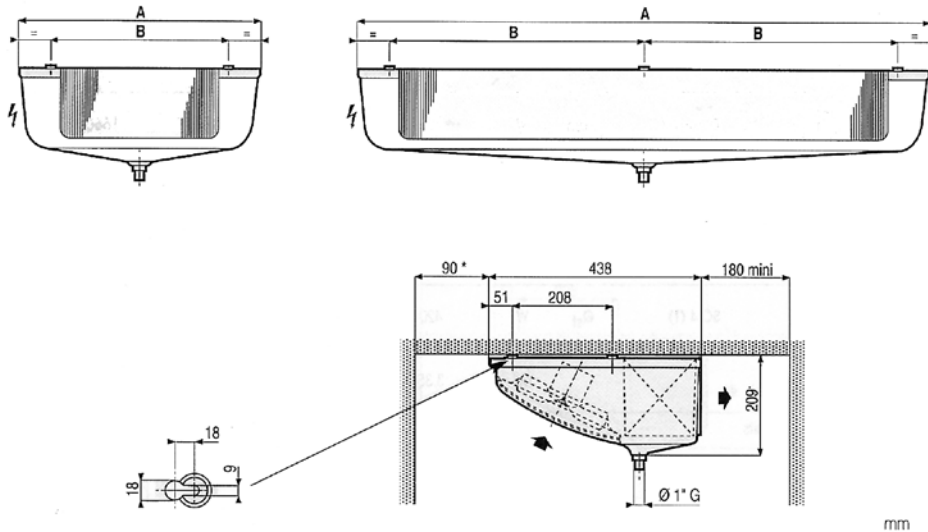
Ver condiciones SC2, SC3 y SC4 en página 156

(1) Cuando la sección de la cámara permite la circulación del aire.

(3) Regulación de las protecciones contra las sobrecargas. Para temperaturas ti diferentes a +20°C, multiplicar las intensidades por la relación  $293 / (273 + "ti")$ , esto con el fin de obtener el valor aproximado de la intensidad después de haber puesto en temperatura la cámara.

NOTA: Embalaje incluido en el precio de los evaporadores

**Dimensiones**



MODELO	MR 75R	MR 110R	MR 135R	MR 160R	MR 180R	MR 270 R	MR 210R
	<b>MRE 75E</b>	<b>MRE 110E</b>	<b>MRE 135E</b>	<b>MRE 160E</b>	<b>MRE 180E</b>	<b>MRE 270 E</b>	<b>MRE 210E</b>
<b>MR 65L</b>	<b>MR 100L</b>	<b>MR 120 L</b>	<b>MR 140 L</b>	<b>MR 170 L</b>	<b>MR 250 L</b>	<b>MR 190L</b>	
<b>MRE 65C</b>	<b>MRE 100C</b>	<b>MRE 120 C</b>	<b>MRE 140 C</b>	<b>MRE 170 C</b>	<b>MRE 250 C</b>	<b>MRE 190 C</b>	
<b>Dimensiones (mm)</b>	<b>A</b> 514	<b>B</b> 784	<b>A</b> 784	<b>B</b> 1.174	<b>A</b> 1.174	<b>B</b> 1.504	<b>A</b> 1.174
<b>ENTRADA Ø</b>	3/8"	3/8"	3/8"	3/8"	3/8"	3/8"	3/8"
<b>SALIDA Ø</b>	3/8"	3/8"	3/8"	3/8"	3/8"	3/8"	3/8"

**EVAPORADOR BAJO PERFIL PARA CÁMARA FRIGORÍFICA. SERIE MH.**

Los evaporadores ventilados de la gama MH están destinados a las aplicaciones de refrigeración ó de conservación a baja temperatura. Su bajo perfil se revela una ventaja importante para su integración en pequeñas cámaras frigoríficas.  
**Los 24 modelos de la gama MH cubren potencias de 1500 a 7700 W.**

**Aplicación:**

**MH...R y MH...L ( Sin desescarche):** Temperaturas de cámara comprendidas desde +10°C hasta +2°C

**MHE...E y MHE...C ( Con desescarche eléctrico incluido ):** Temperaturas de cámara comprendidas desde -10°C hasta -25°C.

**Fluidos : R134a, R404A, R407A, R407C, R407F, R410A, R448A, R449A, R452A, R507A. También disponible para CO2, A2L y agua glicolada (consultar).**



**SERIE MH...R. Sin desescarche. Temperatura positiva. Paso de aleta 4,23 mm.**

MODELO	Potencia frigorífica en R404A (W) DT <sub>1</sub> = 8K SC2	Superf. (m <sup>2</sup> )	Vol. int. (dm <sup>3</sup> )	Ventiladores (3). 230V/1F/50Hz 1500 rpm 300 diametro					Peso Neto Kg	€/und	CODIGO
				Caudal aire (m <sup>3</sup> /h)	Dardo (l) m	Nº	Total				
							A	W			
<b>MH 320R</b>	2.882	9,7	1,7	2.290	16,0	2	2x0,77	2x117	34,0	<b>1.650,00</b>	PF6E320R0
<b>MH 380R</b>	3.397	13,0	2,2	2.070	16,0	2	2x0,77	2x117	35,0	<b>1.770,00</b>	PF6E380R0
<b>MH 460R</b>	4.365	14,6	2,5	3.430	16,0	3	3x0,77	3x117	46,0	<b>2.120,00</b>	PF6E460R0
<b>MH 550R</b>	5.047	19,5	3,3	3.110	16,0	3	3x0,77	3x117	48,0	<b>2.360,00</b>	PF6E550R0
<b>MH 640R</b>	6.016	19,6	3,4	4.600	16,0	4	4x0,77	4x117	54,0	<b>2.720,00</b>	PF6E640R0
<b>MH 770R</b>	6.937	26,2	4,5	4.160	16,0	4	4x0,77	4x117	57,0	<b>3.140,00</b>	PF6E770R0

**SERIE MHE...E. Con desescarche eléctrico. Temperatura negativa. Paso de aleta 4,23 mm.**

MODELO	Potencia frigorífica en R404A (W)		Superf. (m <sup>2</sup> )	Vol. int. (dm <sup>3</sup> )	Ventiladores (3). 230V/1F/50Hz 1500 rpm 200 diametro					Desescarche eléctrico			Peso Neto Kg	€/und	CODIGO
	DT <sub>1</sub> = 7K SC3	DT <sub>1</sub> = 6K SC4			Caudal aire (m <sup>3</sup> /h)	Dardo (l) m	Nº	Total		W	230V/1F/50Hz	400V/3F/50Hz			
								A	W						
<b>MHE 320E</b>	2.228	1.765	9,7	1,7	2.290	16,0	2	2x0,77	2x117	7,83*	-	1.800	34,0	<b>2.010,00</b>	PF6E320E0
<b>MHE 380E</b>	2.588	2.069	13,0	2,2	2.070	16,0	2	2x0,77	2x117	7,83*	-	1.800	35,0	<b>2.140,00</b>	PF6E380E0
<b>MHE 460E</b>	3.123	2.426	14,6	2,5	3.430	16,0	3	3x0,77	3x117	12	3,90*	2.700	46,0	<b>2.570,00</b>	PF6E460E0
<b>MHE 550E</b>	3.909	3.130	19,5	3,3	3.110	16,0	3	3x0,77	3x117	12	3,90*	2.700	48,0	<b>2.800,00</b>	PF6E550E0
<b>MHE 640E</b>	4.444	3.508	19,6	3,4	4.600	16,0	4	4x0,77	4x117	16	5,20*	3.600	54,0	<b>3.290,00</b>	PF6E640E0
<b>MHE 770E</b>	5.220	4.160	26,2	4,5	4.160	16,0	4	4x0,77	4x117	16	5,20*	3.600	57,0	<b>3.700,00</b>	PF6E770E0

**SERIE MH...L. Sin desescarche. Temperatura positiva. Paso de aleta 6,35 mm.**

MODELO	Potencia frigorífica en R404A (W) DT <sub>1</sub> = 8K SC2	Superf. (m <sup>2</sup> )	Vol. int. (dm <sup>3</sup> )	Ventiladores (3). 230V/1F/50Hz 1500 rpm 300 diametro					Peso Neto Kg	€/und	CODIGO
				Caudal aire (m <sup>3</sup> /h)	Dardo (l) m	Nº	Total				
							A	W			
<b>MH 250L</b>	2.344	6,7	1,7	2.450	17,0	2	2x0,77	2x117	34,0	<b>1.650,00</b>	PF6E250L0
<b>MH 310L</b>	2.846	9,0	2,2	2.290	17,0	2	2x0,77	2x117	35,0	<b>1.770,00</b>	PF6E310L0
<b>MH 370L</b>	3.540	10,1	2,5	3.680	17,0	3	3x0,77	3x117	46,0	<b>2.120,00</b>	PF6E370L0
<b>MH 450L</b>	4.270	13,5	3,3	3.430	17,0	3	3x0,77	3x117	48,0	<b>2.360,00</b>	PF6E450L0
<b>MH 510L</b>	4.748	13,6	3,4	4.920	17,0	4	4x0,77	4x117	54,0	<b>2.720,00</b>	PF6E510L0
<b>MH 630L</b>	5.175	18,1	4,5	4.590	17,0	4	4x0,77	4x117	57,0	<b>3.140,00</b>	PF6E630L0

(\*) Rogamos consultar rendimientos para su uso con otros refrigerantes

Ver condiciones SC2, SC3 y SC4 en página 156

(1) Velocidad de aire residual : 0,25 m/s, en conformidad con la norma.

(3) Regulación de las protecciones contra las sobrecargas. Para temperaturas "ti" diferentes a +20°C, multiplicar las intensidades por la relación 293 / (273 + "ti" ), con el fin de obtener el valor aproximado de la intensidad después de haber puesto en temperatura la cámara. \*Montaje en fábrica

SERIE MHE...C. Con desescarche eléctrico. Temperatura negativa. Paso de aleta 6,35 mm.

MODELO	Potencia frigorífica en R404A (W)		Superf. (m²)	Vol. int. (dm³)	Ventiladores (3). 230V/1F/50Hz 1500 rpm 200 diametro				Desescarche eléctrico			Peso Neto Kg	€/und	CODIGO	
	DT <sub>i</sub> = 7K SC3	DT <sub>i</sub> = 6K SC4			Caudal aire (m³/h)	Dardo (l) m	Nº	Total		A (1)	A (3)				W
MHE 250C	1.791	1.439	6,7	1,7	2.450	17,0	2	2x0,77	2x117	7,83*	-	1.800	34,0	<b>2.010,00</b>	PF6E250C0
MHE 310C	2.140	1.702	9,0	2,2	2.290	17,0	2	2x0,77	2x117	7,83*	-	1.800	35,0	<b>2.140,00</b>	PF6E310C0
MHE 370C	2.610	2.059	10,1	2,5	3.680	17,0	3	3x0,77	3x117	12	3,90*	2.700	46,0	<b>2.570,00</b>	PF6E370C0
MHE 450C	3.178	2.637	13,5	3,3	3.430	17,0	3	3x0,77	3x117	12	3,90*	2.700	48,0	<b>2.800,00</b>	PF6E450C0
MHE 510C	3.615	2.889	13,6	3,4	4.920	17,0	4	4x0,77	4x117	16	5,20*	3.600	54,0	<b>3.290,00</b>	PF6E510C0
MHE 630C	4.401	3.529	18,1	4,5	4.590	17,0	4	4x0,77	4x117	16	5,20*	3.600	57,0	<b>3.700,00</b>	PF6E630C0

Ver condiciones SC2, SC3 y SC4 en página 156 (1) Velocidad de aire residual : 0,25 m/s, en conformidad con la norma. (3) Regulación de las protecciones contra las sobrecargas. Para temperaturas "ti" diferentes a +20°C, multiplicar las intensidades por la relación 293 / (273 + "ti"), con el fin de obtener el valor aproximado de la intensidad después de haber puesto en temperatura la cámara. \* Montaje en fábrica. NOTA: Embalaje incluido en el precio de los evaporadores

(\*) Rogamos consultar rendimientos para su uso con otros refrigerantes

**OPCIONES**

**KIT E1K. DESESCARCHE ELÉCTRICO ALIGERADO MR..R / MH..L**

MODELO	€/UNIDAD	CÓDIGO	MODELO	€/UNIDAD	CÓDIGO
MH 320R	340,00	KT6E320R0	MH 250L	340,00	KT6E250L0
MH 380R	340,00	KT6E380R0	MH 310L	340,00	KT6E310L0
MH 460R	411,00	KT6E460R0	MH 370L	411,00	KT6E370L0
MH 550R	411,00	KT6E550R0	MH 450L	411,00	KT6E450L0
MH 640R	539,00	KT6E640R0	MH 510L	539,00	KT6E510L0
MH 770R	539,00	KT6E770R0	MH 630L	539,00	KT6E630L0

**THD. PARA LAS CÁMARAS FRÍAS CON TEMPERATURAS NEGATIVAS, TERMOSTATO UNIPOLAR INVERSOR FINAL DESESCARCHE**

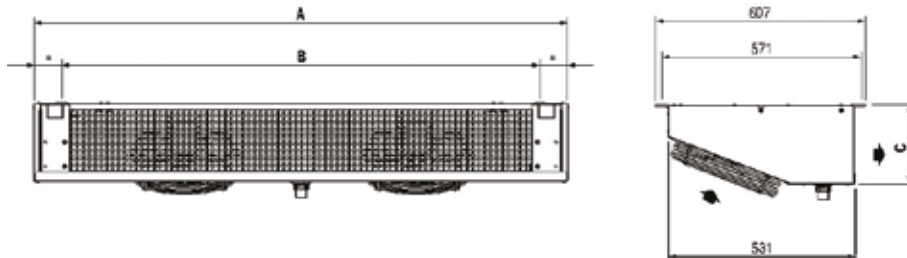
MODELO	€/UNIDAD	CÓDIGO
MHE ... E / C	173,00	THDMHE

THD : Termostato unipolar inversor de final de desescarche a +12°C ( +/- 3K) y de nueva puesta en marcha retrasada de la ventilación a +2°C ( +/- 3K). Se entrega con una sonda y un estribo de fijación.

**BAE. PROTECCIÓN DE LAS ALETAS**

MODELO	€/UNIDAD	CÓDIGO	MODELO	€/UNIDAD	CÓDIGO
MH 320R	118,00	BAE6E320R0	MH 250L	81,70	BAE6E250L0
MH 380R	158,00	BAE6E380R0	MH 310L	109,00	BAE6E310L0
MH 460R	177,00	BAE6E460R0	MH 370L	123,00	BAE6E370L0
MH 550R	236,00	BAE6E550R0	MH 450L	164,00	BAE6E450L0
MH 640R	238,00	BAE6E640R0	MH 510L	165,00	BAE6E510L0
MH 770R	317,00	BAE6E770R0	MH 630L	220,00	BAE6E630L0

**DIMENSIONES**



MODELO	MH 320R	MH 380R	MH 460R	MH 550R	MH 640R	MH 770R
	Dimensiones (mm)	A 1.531	A 1.531	A 2.197	A 2.197	A 2.499
	B 1.372	B 1.372	B 2.038	B 2.038	B 2.340	B 2.340
	C 228	C 228	C 228	C 228	C 260	C 260
ENTRADA Ø	D 1/2"	D 1/2"	D 1/2"	D 1/2"	D 5/8"	D 5/8"
SALIDA Ø	5/8"	5/8"	3/4"	3/4"	7/8"	7/8"

**EVAPORADOR PARA CÁMARAS Y SALAS DE TRABAJO. SERIE NTA.**



Los evaporadores de doble flujo NTA por expansión directa o para agua glycolada estan destinados a equipar cámaras frigoríficas, salas de trabajo, laboratorios etc. Los TA en las versiones 6P y 8P , responden a las exigencias de las salas de trabajo, ventilación y nivel sonoro de confort.

**Aplicación:** • Laboratorios, salas de trabajo. Tª cámara = de +15°C a +10°C  
• Refrigeración: Tª cámara : de +10°C a +2°C ( Sin desescarche)  
Tª cámara: de +2°C a -1°C ( Con desescarche eléctrico opcional E1)

**Fluidos :** R134a, R404A, R407A, R407C, R407F, R410A, R448A, R449A, R452A, R507A.

**También disponible para CO2, A2L y agua glicolada (consultar).**

Serie NTA..L - GV = alta velocidad: 1250 rpm / PV = baja velocidad: 850 rpm.

TEMPERATURA POSITIVA . Paso de aletas -3,63 mm

MODELO	Potencia frigorífica en R448A (kW)		LP 4m dB (A) (2)	Superf. (m²)	Vol. int. (dm³)	Ventiladores 230V/1F/50Hz 350 diametro				€/und	CODIGO	
	DT <sub>1</sub> =10K SC1	DT <sub>1</sub> =8K SC2				Caudal aire (m³/h)	Dardo (3) m	Nº	Total			
									A			W
NTA M 0R 1 GV	2,40	1,60	38	5,8	0,8	1.630	2x14	1	0,6	120	<b>1.620,00</b>	PF6F0R1AM
NTA M 0R 1 PV	2,00	1,30	29	5,8	0,8	1.120	2x10	1	0,5	70	<b>1.620,00</b>	PF6F0R1AM
NTA M 1R 1 GV	3,70	2,40	38	11,6	1,7	1.460	2x12	1	0,6	120	<b>1.860,00</b>	PF6F1R1AM
NTA M 1R 1 PV	2,80	1,90	29	11,6	1,7	980	2x10	1	0,5	70	<b>1.860,00</b>	PF6F1R1AM
NTA M 2R 2 GV	5,00	3,20	41	11,6	1,7	3.250	2x14	2	1,1	230	<b>2.580,00</b>	PF6F2R2AM
NTA M 2R 2 PV	4,00	2,70	32	11,6	1,7	2.230	2x10	2	1,0	150	<b>2.580,00</b>	PF6F2R2AM
NTA M 3R 2 GV	6,70	4,40	41	17,7	2,5	3.070	2x13	2	1,1	230	<b>2.740,00</b>	PF6F3R2AM
NTA M 3R 2 PV	5,20	3,50	32	17,7	2,5	2.090	2x10	2	1,0	150	<b>2.740,00</b>	PF6F3R2AM
NTA M 4R 2 GV	7,60	5,00	41	23,2	3,3	2.920	2x12	2	1,1	230	<b>2.910,00</b>	PF6F4R2AM
NTA M 4R 2 PV	5,80	3,90	32	23,2	3,3	1.970	2x10	2	1,0	150	<b>2.910,00</b>	PF6F4R2AM
NTA M 5R 3 GV	9,60	6,30	42	26,1	3,8	4.610	2x13	3	1,7	340	<b>3.900,00</b>	PF6F5R3AM
NTA M 5R 3 PV	7,60	5,10	34	26,1	3,8	3.130	2x10	3	1,5	220	<b>3.900,00</b>	PF6F5R3AM
NTA M 6R 3 GV	12,10	8,00	42	43,6	6,3	4.180	2x12	3	1,7	350	<b>4.440,00</b>	PF6F6R3AM
NTA M 6R 3 PV	9,20	6,20	34	43,6	6,3	2.810	2x9	3	1,5	220	<b>4.440,00</b>	PF6F6R3AM
NTA M 7R 4 GV	15,30	10,20	44	46,5	6,7	5.840	2x12	4	2,2	460	<b>5.840,00</b>	PF6F7R4AM
NTA M 7R 4 PV	11,70	7,80	35	46,5	6,7	3.940	2x10	4	2,0	290	<b>5.840,00</b>	PF6F7R4AM
NTA M 8R 4 GV	16,70	11,20	44	58,1	8,4	5.570	2x12	4	2,2	470	<b>5.960,00</b>	PF6F8R4AM
NTA M 8R 4 PV	12,50	8,40	35	58,1	8,4	3.740	2x9	4	2,0	290	<b>5.960,00</b>	PF6F8R4AM
NTA M 9R 5 GV	20,30	13,40	44	72,6	10,5	6.960	2x12	5	2,8	580	<b>6.640,00</b>	PF6F9R5AM
NTA M 9R 5 PV	15,30	10,40	36	72,6	10,5	4.680	2x9	5	2,6	320	<b>6.640,00</b>	PF6F9R5AM

(2) Nivel de presión acústica medio en db(A) calculado a 4 m, a nivel de las hélices, en campo libre sobre plano reflectante, dato a título indicativo.

(3) Velocidad de aire residual: 0,25 m/seg, en conformidad con la norma.

NOTAS : • Embalaje incluido en el precio de los evaporadores.

Serie NTA..L - GV = alta velocidad: 1250 rpm / PV = baja velocidad: 850 rpm.  
TEMPERATURA POSITIVA . Paso de aletas - 6,35 mm

MODELO	Potencia frigorífica en R448A (kW)		LP 4m dB (A) (2)	Superf. (m²)	Vol. int. (dm³)	Ventiladores 230V/1F/50Hz 350 diámetro					€/und	CODIGO
	DT <sub>i</sub> =10K SC1	DT <sub>i</sub> =8K SC2				Caudal aire (m³/h)	Dardo (3) m	Nº	Total			
									A	W		
NTA M 0L 1 GV	1,80	1,20	38	3,6	0,8	1.700	2x15	1	0,6	120	<b>1.520,00</b>	PF6F0L1AM
NTA M 0L 1 PV	1,40	0,90	29	3,6	0,8	1.170	2x11	1	0,5	70	<b>1.520,00</b>	PF6F0L1AM
NTA M 1L 1 GV	3,20	2,10	38	8,9	2,1	1.500	2x13	1	0,6	120	<b>1.770,00</b>	PF6F1L1AM
NTA M 1L 1 PV	2,50	1,70	29	8,9	2,1	1.020	2x10	1	0,5	70	<b>1.770,00</b>	PF6F1L1AM
NTA M 2L 2 GV	4,50	3,00	41	10,6	2,5	3.250	2x14	2	1,1	230	<b>2.430,00</b>	PF6F2L2AM
NTA M 2L 2 PV	3,70	2,50	32	10,6	2,5	2.230	2x10	2	1,0	150	<b>2.430,00</b>	PF6F2L2AM
NTA M 3L 2 GV	5,90	4,00	41	14,2	3,3	3.120	2x13	2	1,1	230	<b>2.610,00</b>	PF6F3L2AM
NTA M 3L 2 PV	4,60	3,10	32	14,2	3,3	2.130	2x10	2	1,0	150	<b>2.610,00</b>	PF6F3L2AM
NTA M 4L 2 GV	6,60	4,40	41	17,7	4,2	3.010	2x13	2	1,1	230	<b>2.770,00</b>	PF6F4L2AM
NTA M 4L 2 PV	5,10	3,50	32	17,7	4,2	2.040	2x10	2	1,0	150	<b>2.770,00</b>	PF6F4L2AM
NTA M 5L 3 GV	8,40	5,50	42	21,3	5,0	4.680	2x13	3	1,7	340	<b>3.710,00</b>	PF6F5L3AM
NTA M 5L 3 PV	6,80	4,50	34	21,3	5,0	3.190	2x10	3	1,5	220	<b>3.710,00</b>	PF6F5L3AM
NTA M 6L 3 PV	10,00	6,70	42	26,6	6,3	4.520	2x13	3	1,7	350	<b>4.190,00</b>	PF6F6L3AM
NTA M 6L 3 PV	7,80	5,20	34	26,6	6,3	3.060	2x10	3	1,5	220	<b>4.190,00</b>	PF6F6L3AM
NTA M 7L 4 GV	12,70	8,30	44	35,5	8,5	6.020	2x13	4	2,2	460	<b>5.840,00</b>	PF6F7L4AM
NTA M 7L 4 PV	10,00	6,70	35	35,5	8,5	4.080	2x10	4	2,0	290	<b>5.840,00</b>	PF6F7L4AM
NTA M 9L 5 GV	16,80	11,20	44	44,3	10,5	7.520	2x13	5	2,8	580	<b>6.740,00</b>	PF6F9L5AM
NTA M 9L 5 PV	13,00	8,80	36	44,3	10,5	5.100	2x10	5	2,6	360	<b>6.740,00</b>	PF6F9L5AM

Ver condiciones SC2, SC3 y SC4 en página 156

NOTAS : •Embalaje incluido en el precio de los evaporadores. •Desescarche no incluido en el precio de los evaporadores (Ver TABLA INFERIOR PRECIOS KITS RESISTENCIAS)

(2) Nivel de presión acústica medio en db(A) calculado a 4 m, a nivel de las hélices, en campo libre sobre plano reflectante, dato a título indicativo.

(3) Velocidad de aire residual: 0,25 m/seg, en conformidad con la norma.

## OPCIONES

### Kit E1K Desescarche eléctrico NTA..R / NTA..L

MODELO	Total W	€/UNIDAD	CÓDIGO
kit E1k NTA 0 R-L	350 w	<b>243,00</b>	KT6F00E1K
kit E1k NTA 1 R-L	800 w	<b>243,00</b>	KT6F10E1K
kit E1k NTA 2 R-L	800 w	<b>256,00</b>	KT6F20E1K
kit E1k NTA 3 R-L	1.200 w	<b>283,00</b>	KT6F30E1K
kit E1k NTA 4 R-L	1.600 w	<b>346,00</b>	KT6F40E1K

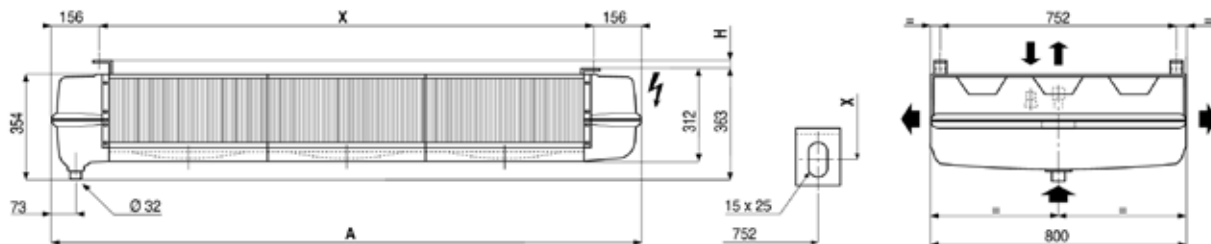
### Kit E1K Desescarche eléctrico NTA..R / NTA..L

MODELO	Total W	€/UNIDAD	CÓDIGO
kit E1k NTA 5 R	1.800 w	<b>379,00</b>	KT6F5RE1K
kit E1k NTA 5 L	1.800 w	<b>379,00</b>	KT6F5LE1K
kit E1k NTA 6 R-L	3.000 w	<b>435,00</b>	KT6F60E1K
kit E1k NTA 7 R-L / 8R	3.200 w	<b>529,00</b>	KT6F78E1K
kit E1k NTA 9 R-L	3.400 w	<b>821,00</b>	KT6F90E1K

Glycol : Consultar

DIMENSIONES

MODELO	1R/1L	2R/2L	3R/3L	4R/4L	5R/5L	6R/6L	7R/7L
Dimensiones (mm)	A	872	1.372	1.372	1.372	1.872	2.372
	B	17,5	17,5	17,5	17,5	35,0	35,0
	C	560	1.060	1.060	1.060	1.560	2.060
ENTRADA Ø	D 5/8"	D 5/8"	D 5/8"	D 5/8"	D 5/8"	D 5/8"	D 5/8"
SALIDA Ø	5/8"	5/8"	7/8"	7/8"	7/8"	1 1/8"	1 1/8"
Peso (Kg)	23 / 21	25 / 27	28 / 30	33 / 32	36 / 35	45 / 44	55 / 58



FACTORES DE CORRECCIÓN.

Condiciones estándar

Condiciones estándar	t <sub>A1</sub> Temp. de entrada de aire	t <sub>e</sub> Temp. de evaporación	DTI estándar
SC 1	+10°C	0°C	10 K
SC 2	0°C	-8°C	8 K
SC 3	-18°C	-25°C	7 K
SC 4	-25°C	-31°C	6 K
SC 5	-34°C	-40°C	6 K

Coefficiente de corrección de DTI

Para fluidos de bajo deslizamiento de temperatura (inferior a 1 K), o sin deslizamiento, se admite que la potencia sea directamente proporcional a la diferencia entre la temperatura de entrada de aire y la temperatura de evaporación (DTI), o sea:

$$\text{Potencia deseada} = \frac{\text{Potencia nominal} \times \text{DTI deseado}}{\text{DTI estándar}}$$

Coefficiente de higrometría

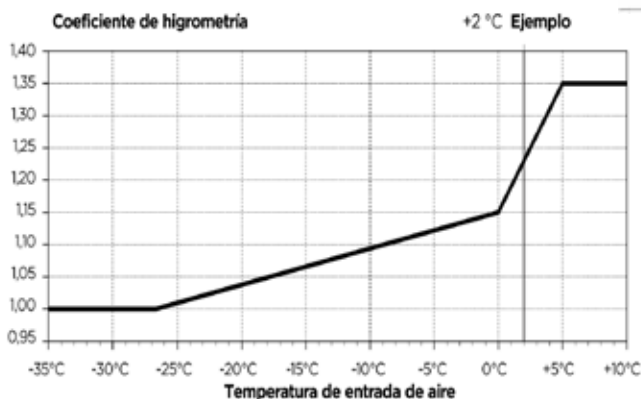
Condiciones estándar	Humedad relativa	Pot. nominal / Pot. estándar
SC 1	85%	1,35
SC 2	85%	1,15
SC 3	95%	1,05
SC 4	95%	1,01

Coefficiente de refrigerante

Refrigerante	R404A	R134a	R507A	R407A	R407C	R407F
SC 1	1	0,93	0,97	1,19	1,21	1,19
SC 2	1	0,91	0,97	1,24	1,26	1,24
SC 3	1	0,85	0,97	1,28	1,31	1,29
SC 4	1	-	0,97	1,32	1,36	1,35

Coefficiente del material de la aleta

Aleta de aluminio	Aleta de aluminio protegido
1	0,97



EJEMPLO:

Potencia deseada : 6000 W. T<sup>a</sup> entrada aire : +2°C. t<sup>a</sup> evaporación: -8°C. Refrigerante : R-22. Batería con aletas protegida., de donde: DT1 = ta1 - te = +2 - (-8) °C = 10 K. Para seleccionar en las condiciones standard, conviene aplicar los siguientes coeficientes de corrección:

- Coeficiente de higrometría: 1,15/ 1,23 = 0,935
- Coeficiente de corrección DT1 : 8/10 = 0,8
- Coeficiente fluido frigorígeno : 1/0,95 = 1,05
- Coeficiente material de la aleta : 1/0,97 = 1,03

La potencia deseada, se convierte en : 6000 x 0,935 x 0,8 x 1,05 x 1,03 = 4.854 W.

De este modo, se selecciona un 3C-A 3245 L

**EVAPORADOR CÚBICO. SERIE 3C-A.**



La gama 3C-A, está destinada a las aplicaciones comerciales y semi industriales de refrigeración ó conservación.

Rejillas con rectificadores de flujo de aire que garantizan una excelente proyección de aire.

Diseño de la bandeja con ángulos redondeados y pendiente hacia el tubo de desagüe que garantiza higiene y seguridad.

Incluye motoventiladores cableados en fábrica de serie.

**Fluidos : R134a, R404A, R407A, R407C, R407F, R410A, R448A, R449A, R452A, R507A.**

**También disponible para CO2, A2L y agua glicolada (consultar).**

**SERIE 3C-A...R. Sin desescarche eléctrico. Temperatura positiva. Paso de aleta 4,00 mm.**

MODELO	Potencia frigorífica en R404A (kW) DT <sub>i</sub> = 8K SC2	Superf. (m <sup>2</sup> )	Vol. int. (dm <sup>3</sup> )	Ventiladores 1500 r/min						Desescarche Elec. E1K (4)				€/und	CODIGO
				Caudal aire (m <sup>3</sup> /h)	Dardo (2) m	NºxO	230V/1F (3)	400V/3F	Pot.	Nº	W	A (1F)	A (3F)		
3142-R	1,5	4,1	0,6	1.600	15,0	1x300	0,32	-	72	2	580	2,5	-	<b>1.080,00</b>	PF5L31AR0
3143-R	2,0	6,1	1,0	1.480	14,0	1x300	0,32	-	72	3	870	3,8	-	<b>1.190,00</b>	PF5L31BR0
3145-R	2,4	10,2	1,6	1.270	12,0	1x300	0,32	-	72	3	870	3,8	-	<b>1.300,00</b>	PF5L31DR0
3155-R	2,9	12,8	2,0	1.420	14,0	1x300	0,32	-	72	3	1.080	4,7	-	<b>1.450,00</b>	PF5L31IR0
3165-R	3,3	15,4	2,4	1.530	15,0	1x300	0,32	-	72	3	1.290	5,6	-	<b>1.570,00</b>	PF5L31NR0
3243-R	4,0	12,3	1,9	2.950	17,0	2x300	0,64	-	144	3	1.740	7,6	-	<b>1.830,00</b>	PF5L32BR0
3245-R	5,0	20,5	3,2	2.530	15,0	2x300	0,64	-	144	3	1.740	7,6	-	<b>2.180,00</b>	PF5L32DR0
3343-R	6,0	18,4	2,9	4.420	20,0	3x300	0,96	-	216	3	2.580	11,2	-	<b>2.710,00</b>	PF5L33BR0
3344-R	7,0	24,6	3,9	4.100	19,0	3x300	0,96	-	216	3	2.580	11,2	-	<b>3.010,00</b>	PF5L33CR0
3345-R	7,6	30,7	4,8	3.800	18,0	3x300	0,96	-	216	3	2.580	11,2	-	<b>3.090,00</b>	PF5L33DR0
4165-R	7,7	23,0	3,6	5.160	25,0	1x450	-	1,00	500	3	1.080	4,7	-	<b>2.720,00</b>	PF5L41NR0
4166-R	8,0	27,6	4,4	4.130	24,0	1x450	-	1,00	500	3	1.080	4,7	-	<b>2.990,00</b>	PF5L41OR0
3354-R	8,2	30,7	4,8	4.510	21,0	3x300	0,96	-	216	3	3.240	14,1	-	<b>3.220,00</b>	PF5L33HR0
3444-R	9,4	32,8	5,2	5.460	22,0	4x300	1,28	-	288	3	3.450	15,0	-	<b>3.650,00</b>	PF5L34CR0
3445-R	10,4	41,0	6,5	5.070	21,0	4x300	1,28	-	288	3	3.450	15,0	-	<b>4.060,00</b>	PF5L34DR0
4263-R	11,6	27,6	4,4	11.740	32,0	2x450	-	2,00	-	3	2.160	9,4	-	<b>4.020,00</b>	PF5L42LR0
3455-R	11,8	51,2	8,1	5.700	23,0	4x300	1,28	-	288	3	4.320	-	6,2	<b>4.460,00</b>	PF5L34IR0
3545-R	13,0	51,2	8,1	6.340	24,0	5x300	1,60	-	360	3	4.320	-	6,2	<b>4.860,00</b>	PF5L35DR0
4264-R	14,0	36,9	5,8	10.990	31,0	2x450	-	2,00	-	3	2.160	9,4	-	<b>4.240,00</b>	PF5L42MR0
4265-R	15,8	46,1	7,3	10.310	30,0	2x450	-	2,00	-	3	2.160	9,4	-	<b>4.700,00</b>	PF5L42NR0
4266-R	16,8	55,3	8,7	8.270	29,0	2x450	-	2,00	-	3	2.160	9,4	-	<b>5.030,00</b>	PF5L42OR0
4364-R	21,2	55,3	8,7	16.480	35,0	3x450	-	3,00	-	3	3.240	14,1	-	<b>6.240,00</b>	PF5L43MR0
4366-R	24,8	82,9	13,1	12.400	33,0	3x450	-	3,00	-	3	3.240	14,1	-	<b>7.810,00</b>	PF5L43OR0
4386-R	31,5	110,6	17,4	16.780	35,0	3x450	-	3,00	1500	3	3.960	-	5,7	<b>9.800,00</b>	PF5L43TR0
4466-R	32,7	110,6	17,4	16.540	36,0	4x450	-	4,00	2000	3	3.960	-	5,7	<b>10.700,00</b>	PF5L44OR0

Ver condiciones SC2, SC3 en página 156

(2) Velocidad de aire residual : 0,25 m/s.

(3) Regulación de las protecciones contra las sobrecargas. Para temperaturas "ti" diferentes a +20°C, multiplicar las intensidades por la relación 293 / (273 + "ti"), con el fin de obtener el valor aproximado de la intensidad después de haber puesto en temperatura la cámara.

(4) E1K: Opción desescarche eléctrico

**SERIE 3C-A...E. Con desescarche eléctrico. Temperatura negativa. Paso de aleta 4,00 mm.**

MODELO	Potencia frigorífica en R404A (kW) DT <sub>f</sub> = 7K SC3	Superf. (m <sup>2</sup> )	Vol. int. (dm <sup>3</sup> )	Ventiladores 1500 r/min						Desescarche Elec. E1K (4)				€/und	CODIGO
				Caudal aire (m <sup>3</sup> /h)	Dardo (2) m	NºxO	230V/1F (3)	400V/3F	Pot.	Nº	W	230V 1F	400V 3F		
<b>3142-E</b>	1,1	4,1	0,6	1.600	15,0	1x300	0,32	-	72	2+1	870	3,8	-	<b>1.150,00</b>	PF5L31AE0
<b>3143-E</b>	1,5	6,1	1,0	1.480	14,0	1x300	0,32	-	72	3+1	1.160	5,1	-	<b>1.470,00</b>	PF5L31BE0
<b>3145-E</b>	1,9	10,2	1,6	1.270	12,0	1x300	0,32	-	72	5+1	1.740	7,6	-	<b>1.750,00</b>	PF5L31DE0
<b>3155-E</b>	2,2	12,8	2,0	1.420	14,0	1x300	0,32	-	72	5+1	2.160	9,4	-	<b>1.960,00</b>	PF5L31IE0
<b>3165-E</b>	2,5	15,4	2,4	1.530	15,0	1x300	0,32	-	72	5+1	2.580	11,2	-	<b>2.120,00</b>	PF5L31NE0
<b>3243-E</b>	3,1	12,3	1,9	2.950	17,0	2x300	0,64	-	144	3+1	2.320	10,1	-	<b>2.440,00</b>	PF5L32BE0
<b>3245-E</b>	4,0	20,5	3,2	2.530	15,0	2x300	0,64	-	144	5+1	3.480	15,1	-	<b>2.910,00</b>	PF5L32DE0
<b>3343-E</b>	4,7	18,4	2,9	4.420	20,0	3x300	0,96	-	216	3+1	3.440	15,0	-	<b>3.360,00</b>	PF5L33BE0
<b>3344-E</b>	5,5	24,6	3,9	4.100	19,0	3x300	0,96	-	216	5+1	5.160	-	7,4	<b>3.860,00</b>	PF5L33CE0
<b>3345-E</b>	5,8	30,7	4,8	3.800	18,0	3x300	0,96	-	216	5+1	5.160	-	7,4	<b>4.120,00</b>	PF5L33DE0
<b>4165-E</b>	6,0	23,0	3,6	5.160	25,0	1x450	-	1,00	500	8+1	3.240	14,1	-	<b>4.190,00</b>	PF5L41NE0
<b>4166-E</b>	6,5	27,6	4,4	4.130	24,0	1x450	-	1,00	500	8+1	3.240	14,1	-	<b>4.570,00</b>	PF5L41OE0
<b>3354-E</b>	6,5	30,7	4,8	4.510	21,0	3x300	0,96	-	216	5+1	6.480	-	9,4	<b>4.360,00</b>	PF5L33HE0
<b>3444-E</b>	7,4	32,8	5,2	5.460	22,0	4x300	1,28	-	288	5+1	6.900	-	10,0	<b>4.880,00</b>	PF5L34CE0
<b>3445-E</b>	8,1	41,0	6,5	5.070	21,0	4x300	1,28	-	288	5+1	6.900	-	10,0	<b>4.990,00</b>	PF5L34DE0
<b>4263-E</b>	8,8	27,6	4,4	11.740	32,0	2x450	-	2,00	-	5+1	4.320	-	6,3	<b>5.070,00</b>	PF5L42LE0
<b>3455-E</b>	9,0	51,2	8,1	5.700	23,0	4x300	1,28	-	288	5+1	8.640	-	12,5	<b>5.590,00</b>	PF5L34IE0
<b>3545-E</b>	9,6	51,2	8,1	6.340	24,0	5x300	1,60	-	360	5+1	8.640	-	12,5	<b>5.980,00</b>	PF5L35DE0
<b>4264-E</b>	10,6	36,9	5,8	10.990	31,0	2x450	-	2,00	-	8+1	6.480	-	9,4	<b>5.500,00</b>	PF5L42ME0
<b>4265-E</b>	12,3	46,1	7,3	10.310	30,0	2x450	-	2,00	-	8+1	6.480	-	9,4	<b>5.870,00</b>	PF5L42NE0
<b>4266-E</b>	13,0	55,3	8,7	8.270	29,0	2x450	-	2,00	-	8+1	6.480	-	9,4	<b>6.090,00</b>	PF5L42OE0
<b>4364-E</b>	16,2	55,3	8,7	16.480	35,0	3x450	-	3,00	-	8+1	9.720	-	14,0	<b>7.290,00</b>	PF5L43ME0
<b>4366-E</b>	20,0	82,9	13,1	12.400	33,0	3x450	-	3,00	-	8+1	9.720	-	14,0	<b>8.520,00</b>	PF5L43OE0
<b>4386-E</b>	23,9	110,6	17,4	16.780	35,0	3x450	-	3,00	1500	8+1	11.880	-	17,1	<b>10.800,00</b>	PF5L43TE0
<b>4466-E</b>	25,8	110,6	17,4	16.540	36,0	4x450	-	4,00	2000	8+1	11.880	-	17,1	<b>11.700,00</b>	PF5L44OE0

**SERIE 3C-A...L. Sin desescarche eléctrico. Temperatura positiva. Paso de aleta 6,00 mm.**

MODELO	Potencia frigorífica en R404A (kW) DT <sub>f</sub> = 8K SC2	Superf. (m <sup>2</sup> )	Vol. int. (dm <sup>3</sup> )	Ventiladores 1500 r/min						Desescarche Elec. E1K (4)				€/und	CODIGO
				Caudal aire (m <sup>3</sup> /h)	Dardo (2) m	NºxO	230V/1F (3)	400V/3F	Pot.	Nº	W	230V 1F	400V 3F		
<b>3143-L</b>	1,7	4,2	1,0	1.560	15,0	1x300	0,32	-	72	3	870	3,8	-	<b>1.220,00</b>	PF5L31BL0
<b>3144-L</b>	2,0	5,7	1,3	1.470	14,0	1x300	0,32	-	72	3	870	3,8	-	<b>1.380,00</b>	PF5L31CL0
<b>3145-L</b>	2,3	7,1	1,6	1.380	13,0	1x300	0,32	-	72	3	870	3,8	-	<b>1.450,00</b>	PF5L31DL0
<b>3155-L</b>	2,6	8,9	2,0	1.520	15,0	1x300	0,32	-	72	3	1.080	4,7	-	<b>1.590,00</b>	PF5L31IL0
<b>3165-L</b>	3,0	10,6	2,4	1.600	16,0	1x300	0,32	-	72	3	1.290	5,6	-	<b>1.790,00</b>	PF5L31NL0
<b>3243-L</b>	3,5	8,5	1,9	3.120	18,0	2x300	0,64	-	144	3	1.740	7,6	-	<b>2.060,00</b>	PF5L32BL0
<b>3244-L</b>	4,2	11,3	2,6	2.940	17,0	2x300	0,64	-	144	3	1.740	7,6	-	<b>2.320,00</b>	PF5L32CL0
<b>3245-L</b>	4,6	14,2	3,2	2.770	16,0	2x300	0,64	-	144	3	1.740	7,6	-	<b>2.580,00</b>	PF5L32DL0
<b>3343-L</b>	5,5	12,7	2,9	4.680	21,0	3x300	0,96	-	216	3	2.580	11,2	-	<b>3.090,00</b>	PF5L33BL0
<b>3344-L</b>	6,3	17,0	3,9	4.410	20,0	3x300	0,96	-	216	3	2.580	11,2	-	<b>3.430,00</b>	PF5L33CL0
<b>4165-L</b>	7,0	15,9	3,6	5.560	26,0	1x450	-	1,00	500	3	1.080	4,7	-	<b>2.870,00</b>	PF5L41NL0
<b>3345-L</b>	7,0	21,2	4,8	4.150	19,0	3x300	0,96	-	216	3	2.580	11,2	-	<b>3.490,00</b>	PF5L33DL0
<b>3354-L</b>	7,2	21,2	4,8	4.740	22,0	3x300	0,96	-	216	3	3.240	14,1	-	<b>3.700,00</b>	PF5L33HL0
<b>4166-L</b>	7,7	19,1	4,4	5.290	25,0	1x450	-	1,00	500	3	1.080	4,7	-	<b>3.150,00</b>	PF5L41OL0
<b>3444-L</b>	8,4	22,7	5,2	5.880	23,0	4x300	1,28	-	288	3	3.450	15,0	-	<b>4.270,00</b>	PF5L34CL0
<b>3445-L</b>	9,5	28,3	6,5	5.540	22,0	4x300	1,28	-	288	3	3.450	15,0	-	<b>4.790,00</b>	PF5L34DL0
<b>4263-L</b>	10,2	19,1	4,4	12.300	33,0	2x450	-	2,00	1000	3	2.160	9,4	-	<b>4.440,00</b>	PF5L42LL0
<b>3455-L</b>	10,8	35,4	8,1	6.060	24,0	4x300	1,28	-	288	3	4.320	-	6,2	<b>5.300,00</b>	PF5L34IL0
<b>3545-L</b>	12,0	35,4	8,1	6.920	25,0	5x300	1,60	-	360	3	4.320	-	6,2	<b>5.880,00</b>	PF5L35DL0
<b>4264-L</b>	12,3	25,5	5,8	11.690	32,0	2x450	-	2,00	1000	3	2.160	9,4	-	<b>4.450,00</b>	PF5L42ML0
<b>4266-L</b>	15,7	38,2	8,7	10.580	31,0	2x450	-	2,00	1000	3	2.160	9,4	-	<b>5.440,00</b>	PF5L42OL0
<b>4364-L</b>	18,6	38,2	8,7	17.540	36,0	3x450	-	3,00	1500	3	3.240	14,1	-	<b>6.990,00</b>	PF5L43ML0
<b>4366-L</b>	23,7	57,4	13,1	15.870	34,0	3x450	-	3,00	1500	3	3.240	14,1	-	<b>8.180,00</b>	PF5L43OL0
<b>4386-L</b>	28,7	76,5	17,4	17.780	36,0	3x450	-	3,00	1500	3	3.960	-	5,7	<b>10.000,00</b>	PF5L43TL0
<b>4466-L</b>	31,4	76,5	17,4	21.160	37,0	4x450	-	4,00	2000	3	3.960	-	5,7	<b>11.500,00</b>	PF5L44OL0



SERIE 3C-A...C. Con desescarche eléctrico. Temperatura negativa. Paso de aleta 6,00 mm.

MODELO	Potencia frigorífica en R404A (KW) DT <sub>i</sub> =7K SC3	Superf. (m <sup>2</sup> )	Vol. int. (dm <sup>3</sup> )	Ventiladores 1500 r/min							Desescarche Elec. E1K (4)				€/und	CODIGO
				Caudal aire (m <sup>3</sup> /h)	Dardo (2) m	NºxO	230V/1F (3)	400V/3F	Pot.	Nº	W	A (1F)	A (3F)			
3143-C	1,2	4,2	1,0	1.560	15,0	1x300	0,32	-	72	3+1	1.160	5,1	-	1.470,00	PF5L31BCO	
3144-C	1,5	5,7	1,3	1.470	14,0	1x300	0,32	-	72	3+1	1.160	5,1	-	1.500,00	PF5L31CCO	
3145-C	1,7	7,1	1,6	1.380	13,0	1x300	0,32	-	72	4+1	1.450	6,3	-	1.830,00	PF5L31DCO	
3155-C	2,0	8,9	2,0	1.520	15,0	1x300	0,32	-	72	4+1	1.800	7,8	-	2.030,00	PF5L31ICO	
3165-C	2,3	10,6	2,4	1.600	16,0	1x300	0,32	-	72	4+1	2.150	9,3	-	2.150,00	PF5L31NCO	
3243-C	2,6	8,5	1,9	3.120	18,0	2x300	0,64	-	144	3+1	2.320	10,1	-	2.200,00	PF5L32BCO	
3244-C	3,1	11,3	2,6	2.940	17,0	2x300	0,64	-	144	3+1	2.320	10,1	-	2.820,00	PF5L32CCO	
3245-C	3,6	14,2	3,2	2.770	16,0	2x300	0,64	-	144	4+1	2.900	12,6	-	2.940,00	PF5L32DCO	
3343-C	4,0	12,7	2,9	4.680	21,0	3x300	0,96	-	216	3+1	3.440	15,0	-	3.240,00	PF5L33BCO	
3344-C	4,8	17,0	3,9	4.410	20,0	3x300	0,96	-	216	3+1	3.440	15,0	-	3.800,00	PF5L33CCO	
4165-C	5,3	15,9	3,6	5.560	26,0	1x450	-	1,00	500	8+1	3.240	14,1	-	4.090,00	PF5L41NCO	
3345-C	5,3	21,2	4,8	4.150	19,0	3x300	0,96	-	216	4+1	4.300	-	6,2	4.420,00	PF5L33DCO	
3354-C	5,6	21,2	4,8	4.740	22,0	3x300	0,96	-	216	3+1	4.320	-	6,2	4.440,00	PF5L33HCO	
4166-C	5,7	19,1	4,4	5.290	25,0	1x450	-	1,00	500	8+1	3.240	14,1	-	4.430,00	PF5L41OCO	
3444-C	6,3	22,7	5,2	5.880	23,0	4x300	1,28	-	288	3+1	4.600	-	6,6	4.810,00	PF5L34CCO	
3445-C	7,4	28,3	6,5	5.540	22,0	4x300	1,28	-	288	4+1	5.750	-	8,3	5.330,00	PF5L34DCO	
4263-C	7,6	19,1	4,4	12.300	33,0	2x450	-	2,00	1000	5+1	4.320	-	6,3	5.340,00	PF5L42LCO	
3455-C	8,2	35,4	8,1	6.060	24,0	4x300	1,28	-	288	4+1	7.200	-	10,4	5.960,00	PF5L34ICO	
3455-C	8,9	35,4	8,1	6.920	25,0	5x300	1,6	-	360	4+1	7.200	-	10,4	6.460,00	PF5L35DCO	
4264-C	9,0	25,5	5,8	11.690	32,0	2x450	-	2,00	1000	8+1	6.480	-	9,4	5.550,00	PF5L42MCO	
4266-C	11,7	38,2	8,7	10.580	31,0	2x450	-	2,00	1000	8+1	6.480	-	9,4	6.140,00	PF5L42OCO	
4364-C	13,7	38,2	8,7	17.540	36,0	3x450	-	3,00	1500	8+1	9.720	-	14,0	7.190,00	PF5L43MCO	
4366-C	17,7	57,4	13,1	15.870	34,0	3x450	-	3,00	1500	8+1	9.720	-	14,0	8.780,00	PF5L43OCO	
4386-C	21,3	76,5	17,4	17.780	36,0	3x450	-	3,00	1500	8+1	11.880	-	17,1	10.900,00	PF5L43TCO	
4466-C	23,1	76,5	17,4	21.160	37,0	4x450	-	4,00	2000	8+1	11.880	-	17,1	11.700,00	PF5L44OCO	

(\*) Rogamos consultar rendimientos para su uso con otros refrigerantes

**OPCIONES DE DESESCARCHÉ**

Desescarche	Modelos	Montaje		Número de instalaciones					
		E1K	Fábrica	Ø 300 mm			Ø 450 mm		
				Modelos	Batería	Bandeja	Modelos	Batería	Bandeja
Aligerado	3C-A...R/L	Opción E1K	Opción E1U	3xxx	3	-	todos	3	-
				excepto 3147	2	-	-	-	
Intermedio	3C-A...R/L	Opción E2K	-	todos	2	1	todos	5	1
				3C-A...E/C	Opción E2U	-	-	-	-
Completo	3C-A...L	Opción E3K	-	3xxx	3	1	4xxx	8	1
				3xxx4	3	1	excepto 4263	5	1
				3xxx5	4	1	excepto 4263	5	1
				3C-A...C	-	Estándar	3xxx2	2	1
3C-A...B	Opción E3K	-	-	3xxx2	2	1	4xxx	8	1
				3xxx3	3	1	excepto 4263	5	1
				3xxx	5	1	excepto 4263	5	1

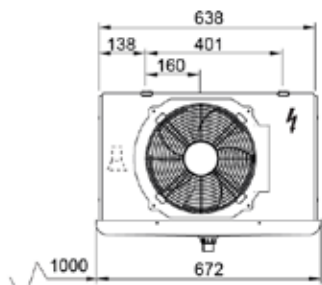
**Kit E1K. Desescarche eléctrico 3CE-E..R /L**

MODELO	Total W	€/UNIDAD	CÓDIGO
3C-A 314	3	194,00	KT5KL5900
3C-A 315	3	215,00	KT5KL6000
3C-A 316	3	234,00	KT5KL6100
3C-A 324	3	263,00	KT5KL6200
3C-A 334	3	392,00	KT5KL6300
3C-A 335	3	452,00	KT5KL6400
3C-A 344	3	485,00	KT5KL6500
3C-A 345/354	3	511,00	KT5KL6600
3C-A 416	3	447,00	KT5KL6700
3C-A 426	3	517,00	KT5KL6800
3C-A 436	3	555,00	KT5KL6900
3C-A 438 / 3C-A 446	3	654,00	KT5KL7000

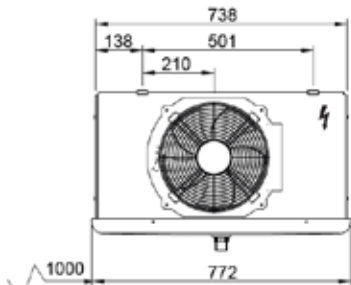
Para otras opciones de desescarche : Rogamos consultar

DIMENSIONES Ø 300 MM

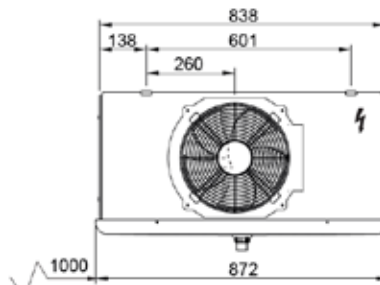
Sección 2



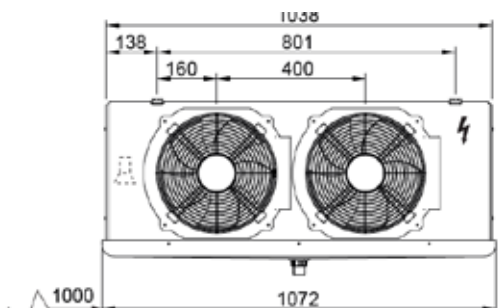
**3C-A 314 ..**



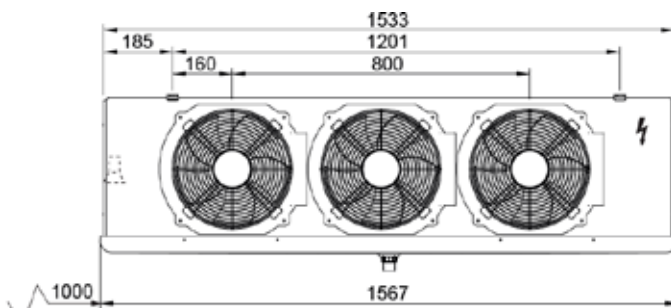
**3C-A 315 ..**



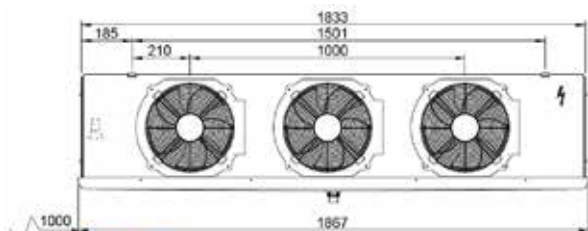
**3C-A 316 ..**



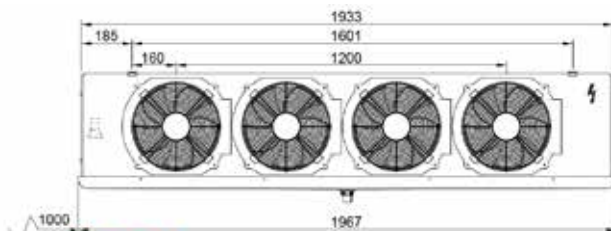
**3C-A 324 ..**



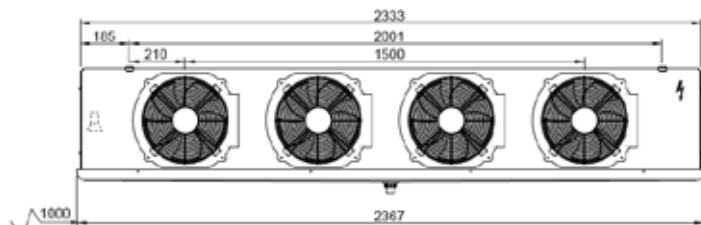
**3C-A 334 ..**



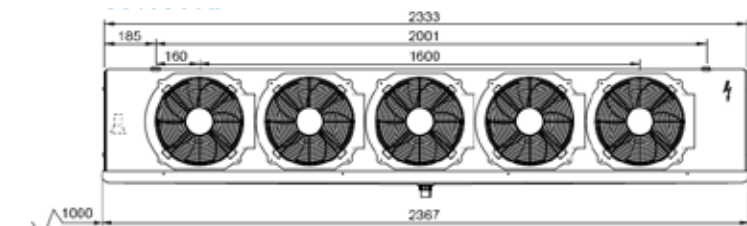
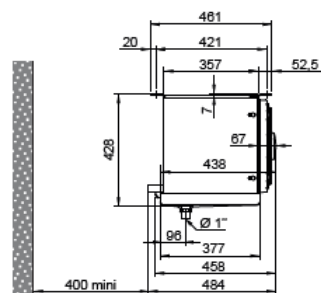
**3C-A 335 ..**



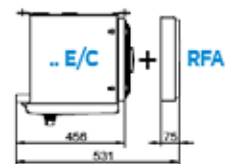
**3C-A 344 ..**



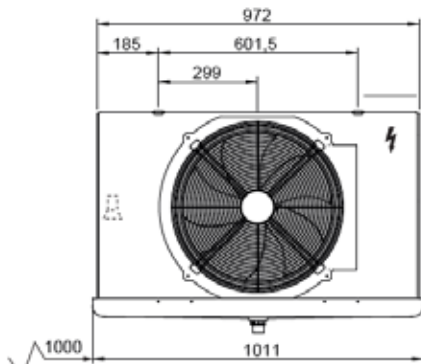
**3C-A 345 ..**



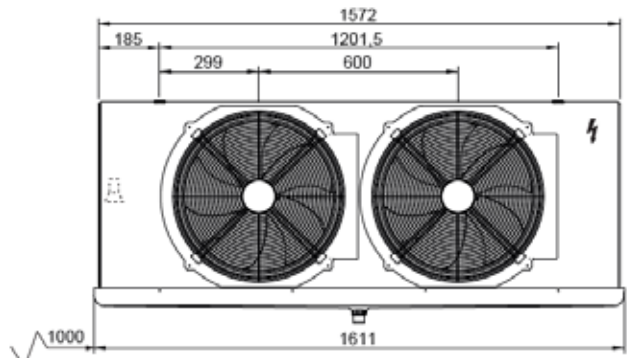
**3C-A 354 ..**



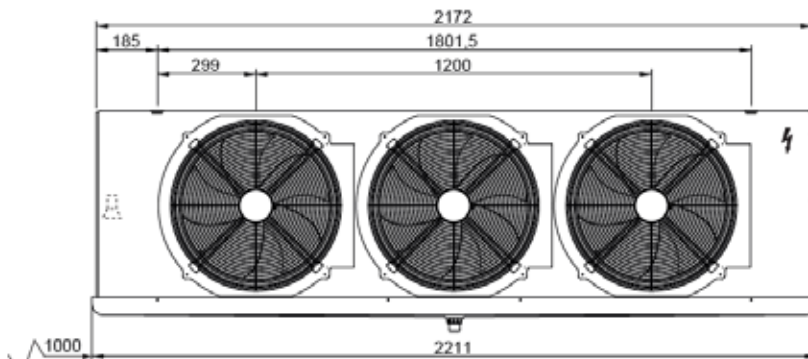
DIMENSIONES Ø 450 MM



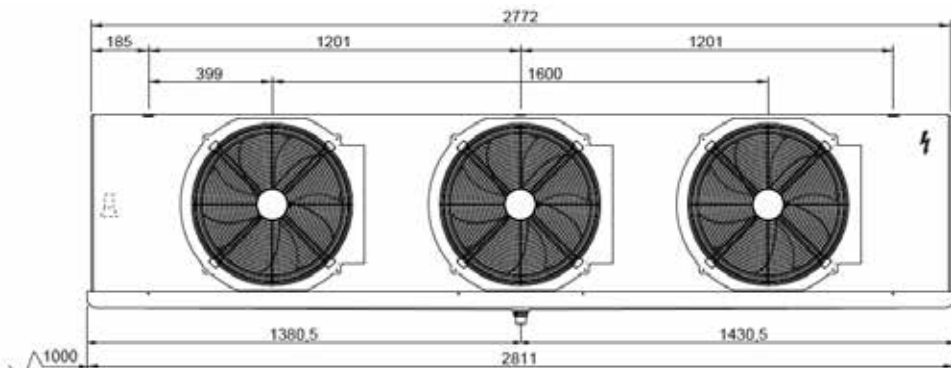
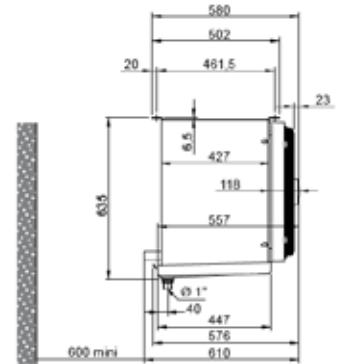
3C-A 416 ..



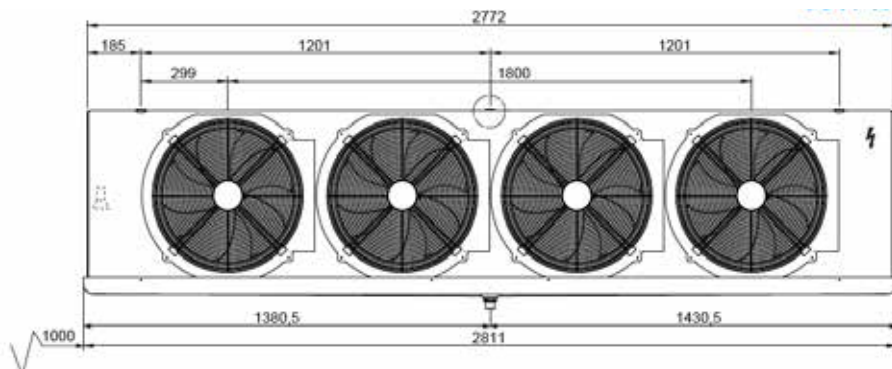
3C-A 426 ..



3C-A 436 ..



3C-A 438 ..



## GAMA INDUSTRIAL

Sección 2



### GTI-GTA

Los evaporadores de doble flujo GTI-GTA están destinados a equipar cámaras, antecámaras, laboratorios, salas de trabajo..etc

Nueva gama GTA ( sustituye al GT2I):

- Incremento de la potencia frigorífica ( 82 Kw SC2)
- Reducción del nivel sonoro entre 4 y 7 dB(A)
- Mejor accesibilidad para mantenimiento ( paneles laterales)

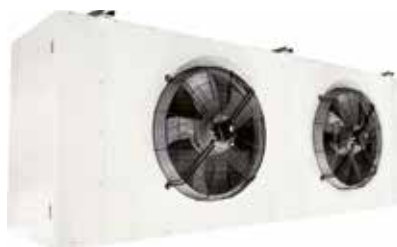
CO2 HFC WG

### NK

Lo nuevos evaporadores cúbicos de la gama NK se destinan a las aplicaciones industriales de refrigeración, conservación ó congelación

Los 171 modelos básicos de la gama cubren un rango de potencia de 8 a 130 Kw

CO2 HFC WG



### NW

Los evaporadores de la gama NW están adaptados particularmente a las aplicaciones de refrigeración ó de congelación rápida, debido a una circulación de aire a gran velocidad y a una presión de aire disponible

Los 54 modelos de la gama cubren un rango de potencia de 4 a 63 Kw

CO2 HFC WG



### NF

Los evaporadores de la gama NF están destinados especialmente a las aplicaciones de los tuneles de congelación.

Los 5 modelos de la gama cubren un campo de potencia de 35 a 110 Kw

CO2 HFC



### NC

Los evaporadores NC con expansión directa o con agua de glicol están destinados a equipar cámaras frías ó salas de trabajo ( temperatura de evaporación hasta -10°C). Están equipados con ventiladores centrífugos

Los 14 modelos de base de la gama cubren un campo de potencia de 5 a 80 Kw

CO2 HFC WG

**EVAPORADORES DE TECHO DOBLE BATERÍA PARA CONTROL DE TEMPERATURA Y HUMEDAD “ TDB ”**



Los evaporadores de techo doble batería de la serie comercial TDB están especialmente indicados para cámaras con control de humedad, tipo secadero ó similar. A través de sus baterías de frío y calor se puede controlar el nivel de temperatura y humedad relativa del recinto. Su emplazamiento en el espacio superior de la cámara, permite un mayor volumen libre de carga, y la posibilidad de mover caudales de aire sin incidir directamente sobre el producto.

Los modelos de la serie TDB cubren capacidades desde 1,27 a 23,90 Kw

**EVAPORADORES MURALES CON BATERIA HORIZONTAL “ SERIE SC ” O VERTICAL “SERIE SH “**

Los evaporadores industriales de la serie SC tienen su aplicación en túneles de oro y allí donde se requiera un rápido proceso de congelación con una buena distribución de aire. Su montaje en el suelo, con un ajuste máximo del espacio, permite una fácil instalación y mantenimiento

Los modelos “ SC ” cubren capacidades desde 4,6 a 162 Kw. Los modelos “SH”, cubren capacidades desde 4,9 a 62,4 Kw.

**La posibilidad de fabricarlos desmontables facilita la manipulación y ubicación de los mismos.**

**SERIE SH**



**SERIE SC**



**BATERIAS INDUSTRIALES ESPECIALES CON O SIN TREN DE VENTILACION.**

Los evaporadores murales industriales de la serie KSC, tienen su principal aplicación en procesos de congelación o enfriamiento rápido.

Puede suministrarse la batería sin tren ó con tren de ventilación.

Las medidas pueden adaptarse al espacio disponible según las necesidades frigoríficas requeridas



**SOLUCIONES “ A MEDIDA “**

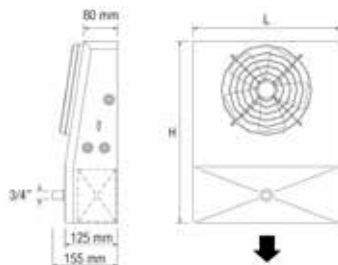
INSFRI le ofrece **soluciones** para la refrigeración industrial, con una amplia gama de evaporadores standard ó especiales a medida, destinados a todo tipo de instalaciones: secaderos, obradores, salas de despiece, laboratorios, túneles de enfriamiento rápido, cámaras de maduración de plátanos, sector naval...

Diferentes opciones permiten ofrecer la solución más adecuada a las necesidades de cada cliente: forros en acero inoxidable, evaporadores murales desmontables, motores antideflagrantes, serpentines de cobre para enfriamiento de tanques de agua o glicol.. etc.



**Evaporadores Sereva simple boca serie SB**

Evaporadores de techo para muebles y armarios.  
Carcasa de aluminio protegido  
Construidos en tubo de 3/8" y aletas de aluminio  
Doble separación de aleta 3,8 / 7,6 mm.  
Opcional resistencia en bandeja, tratamiento anticorrosión, carcasa aluminio lacado  
Opcional carcasa acero inoxidable, ventiladores EC, tubo para 80 bar.  
Resistencias no incluidas

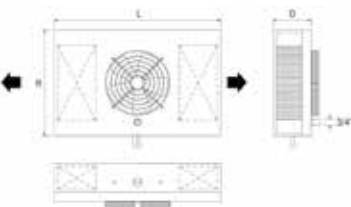


MODELO	Dimensiones (mm)		Conexiones	
	L	H	Entrada	Salida
<b>SB-P1-1V</b>	350	435	3/8	3/8
<b>SB-P1-2V</b>	645	435	3/8	3/8
<b>SB-P1-3V</b>	945	435	3/8	3/8
<b>SB-P1-4V</b>	1245	435	3/8	3/8
<b>SB-P2-1V</b>	350	460	3/8	3/8
<b>SB-P2-2V</b>	645	460	3/8	3/8
<b>SB-P2-3V</b>	945	460	3/8	3/8

MODELO	Potencia R404AkW			Sup. m <sup>2</sup>	Vol. Int. dm <sup>3</sup>	Ventiladores 230V			Resistencia W	Sin resistencia	
	T <sup>a</sup> c 3°C t <sup>a</sup> ev -5°C dt 8K	T <sup>a</sup> c 5°C t <sup>a</sup> ev -5°C dt 10K	T <sup>a</sup> c -19°C t <sup>a</sup> ev -25°C dt 6K			Caudal aire m <sup>3</sup> /h	Nº x Ø	Pot(W)		€/und	CODIGO
<b>SB-P1-1V</b>	345	430	210	1,32	0,35	195	1x200	29	300	<b>281,00</b>	CT28326
<b>SB-P1-2V</b>	780	975	445	2,95	0,71	425	2x200	58	750	<b>438,00</b>	CT28327
<b>SB-P1-3V</b>	1.265	1.580	760	4,58	1,08	660	3x200	87	700	<b>579,00</b>	CT28328
<b>SB-P1-4V</b>	1.680	2.100	980	6,22	1,45	890	4x200	116	875	<b>696,00</b>	CT28329
<b>SB-P2-1V</b>	483	758	236	2,12	0,55	349	1x200	29	500	<b>337,00</b>	SB-P2-1V
<b>SB-P2-2V</b>	1.050	1.315	738	4,42	1,13	726	2x200	58	850	<b>Consultar</b>	SB-P2-2V
<b>SB-P2-3V</b>	1.540	1.925	1.031	6,66	1,71	1.097	3x200	87	875	<b>Consultar</b>	SB-P2-3V

**Evaporadores Sereva doble boca serie DB**

Evaporadores de techo para muebles y armarios.  
Ventiladores diámetros 200 y 250 mm.  
Carcasa de aluminio protegido  
Construidos en tubo de 3/8" y aletas de aluminio  
Doble separación de aleta 3,8 / 7,6 mm.  
Opcional resistencia en bandeja, tratamiento anticorrosión, carcasa aluminio lacado  
Opcional carcasa acero inoxidable, ventiladores EC, tubo para 80 bar.  
Resistencias no incluidas



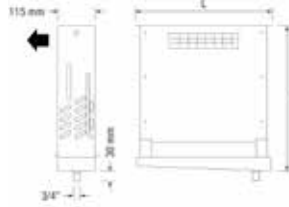
MODELO	Dimensiones (mm)			Conexiones	
	L	H	D	Entrada	Salida
<b>DB-P1</b>	550	350	125	3/8	3/8
<b>DB-P2</b>	550	430	125	3/8	3/8
<b>DB-P3</b>	590	430	125	3/8	3/8
<b>DB-P4</b>	600	450	145	3/8	3/8

MODELO	Potencia R404AkW			Sup. m <sup>2</sup>	Vol. Int. dm <sup>3</sup>	Ventiladores 230V			Resistencia W	Sin resistencia	
	T <sup>a</sup> c 3°C t <sup>a</sup> ev -5°C dt 8K	T <sup>a</sup> c 5°C t <sup>a</sup> ev -5°C dt 10K	T <sup>a</sup> c -19°C t <sup>a</sup> ev -25°C dt 6K			Caudal aire m <sup>3</sup> /h	Nº x Ø	Pot(W)		€/und	CODIGO
<b>DB-P1</b>	595	745	365	2,61	0,63	300	1x200	29	2x300	<b>381,00</b>	CT28334
<b>DB-P2</b>	780	975	482	3,48	0,85	370	1x200	29	2x500	<b>428,00</b>	CT28335
<b>DB-P3</b>	985	1.230	600	3,48	0,85	525	1x250	36	2x500	<b>508,00</b>	CT28336
<b>DB-P4</b>	1.195	1.495	700	5,65	1,20	525	1x250	36	2x500	<b>643,00</b>	DB-P4

**Evaporadores Sereva bajo mostrador tangencial serie CVT**



Evaporadores para bajo mostradores y botelleros.  
Ventilador tangencial.  
Carcasa de aluminio protegido  
Construidos en tubo de 3/8" y aletas de aluminio  
Separación de aleta 3,8 mm.  
Opcional resistencia 300 w., tratamiento anticorrosión, carcasa aluminio lacado  
Opcional tubo para 80 bar.  
Resistencias no incluidas



MODELO	Dimensiones (mm)		Conexiones	
	H	L	Entrada	Salida
<b>CVT-24</b>	425	400	3/8	3/8
<b>CVT-30</b>	425	400	3/8	3/8
<b>CVT-34</b>	425	400	3/8	3/8

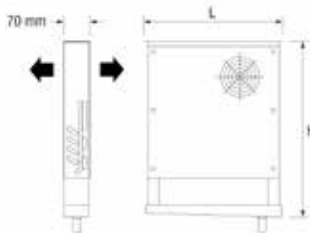
Resistencias no incluidas

MODELO	Potencia R404AkW		Sup. m <sup>2</sup>	Vol. Int. dm <sup>3</sup>	Ventiladores 230V			Sin resistencia	
	T <sup>°</sup> c 3°C t <sup>a</sup> ev -5°C dt 8K	T <sup>°</sup> c 5°C t <sup>a</sup> ev -5°C dt 10K			Caudal aire m <sup>3</sup> /h	Nº x Ø	Pot(W)	€/und	CODIGO
<b>CVT-24</b>	245	305	1,96	0,50	115	1	40	<b>281,00</b>	CT32664
<b>CVT-30</b>	305	380	2,35	0,63	105	1	40	<b>313,00</b>	CT32665
<b>CVT-34</b>	347	433	2,95	0,76	103	1	40	<b>357,00</b>	CT60031

**Evaporadores Sereva bajo mostrador serie CV-DF**



Evaporadores para bajo mostradores y botelleros.  
Ventiladores axiales.  
Carcasa de aluminio protegido  
Construidos en tubo de 3/8" y aletas de aluminio  
Separación de aleta 3,8 mm.  
Salida de aire estandar dos lados.  
Opcional salida de aire a un lado (códigos CT32---/1)  
Opcional resistencia 300 w., tratamiento anticorrosión, carcasa aluminio lacado  
Opcional carcasa acero inoxidable, tubo para 80 bar.  
Opcional sin bandeja.  
Resistencias no incluidas



MODELO	Dimensiones (mm)		Conexiones	
	L	H(*)	Entrada	Salida
<b>CV-DF-12</b>	360	235/295	3/8"	3/8"
<b>CV-DF-14</b>	380	365/425	3/8"	3/8"
<b>CV-DF-18</b>	380	365/425	3/8"	3/8"
<b>CV-DF-22</b>	380	365/425	3/8"	3/8"
<b>CV-DF-18-XL</b>	485	365/425	3/8"	3/8"

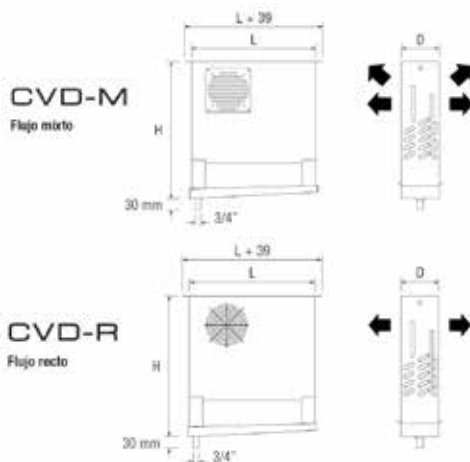
(\*) Con/Sin bandeja

MODELO	Potencia R404AkW		Sup. m <sup>2</sup>	Vol. Int. dm <sup>3</sup>	Ventiladores 230V			Sin resistencia	
	T <sup>°</sup> c 3°C t <sup>a</sup> ev -5°C dt 8K	T <sup>°</sup> c 5°C t <sup>a</sup> ev -5°C dt 10K			Caudal aire m <sup>3</sup> /h	Nº x Ø	Pot(W)	€/und	CODIGO
<b>CV-DF-12</b>	168	207	0,98	0,25	110	2x80	10	<b>217,00</b>	CT32668
<b>CV-DF-14</b>	265	330	1,21	0,29	150	2x120	10	<b>253,00</b>	CT32669
<b>CV-DF-18</b>	320	400	1,455	0,375	135	2x120	10	<b>285,00</b>	CT32670
<b>CV-DF-22</b>	357	447	1,9	0,49	130	2x120	10	<b>381,00</b>	CT32671
<b>CV-DF-18-XL</b>	384	480	2,1	0,5	145	2x120	10	<b>Consultar</b>	CV-DF-18-XL

**Evaporadores Sereva bajo mostrador serie CVD-M y CVD-R**

Sección 2

Evaporadores para bajo mostradores y botelleros.  
Ventiladores axiales.  
Carcasa de aluminio protegido  
Construidos en tubo de 3/8" y aletas de aluminio  
Separación de aleta 3,8 mm.  
Salida de aire estandar dos lados  
Opcional salida de aire a un lado (códigos CT32---/1)  
Opcional resistencia, tratamiento anticorrosión, carcasa aluminio lacado  
Opcional carcasa acero inoxidable, tubo para 80 bar.  
Resistencias no incluidas



MODELO	Dimensiones (mm)			Conexiones	
	L	H	D	Entrada	Salida
<b>CVD-16</b>	314	440	100	3/8"	3/8"
<b>CVD-20</b>	314	440	100	3/8"	3/8"
<b>CVD-24</b>	314	440	100	3/8"	3/8"
<b>CVD-24-XL</b>	371	420	115	3/8"	3/8"
<b>CVD-30-XL</b>	371	420	115	3/8"	3/8"

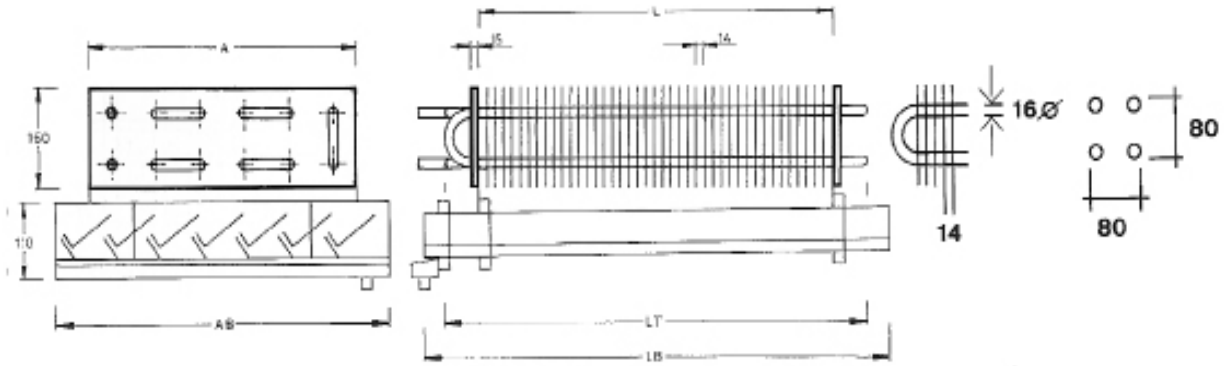
MODELO	Dimensiones (mm)			Conexiones	
	L	H	D	Entrada	Salida
<b>CVD-16</b>	314	440	100	3/8"	3/8"
<b>CVD-20</b>	314	440	100	3/8"	3/8"
<b>CVD-24</b>	314	440	100	3/8"	3/8"
<b>CVD-24-XL</b>	371	420	115	3/8"	3/8"
<b>CVD-30-XL</b>	371	420	115	3/8"	3/8"

MODELO	Potencia R404AkW		Sup. m <sup>2</sup>	Vol. Int. dm <sup>3</sup>	Ventiladores 230V			€/und	CODIGO
	T <sup>a</sup> c 3°C t <sup>a</sup> ev -5°C dt 8K	T <sup>a</sup> c 5°C t <sup>a</sup> ev -5°C dt 10K			Caudal aire m <sup>3</sup> /h	Nº x Ø	Pot(W)		
<b>CVD-16-M</b> <b>CVD-16-R</b>	200	250	1,06	0,28	150	2x120	10	<b>262,00</b> <b>265,00</b>	CT32676 CVD-16-R
<b>CVD-20-M</b> <b>CVD-20-R</b>	250	315	1,33	0,35	135	2x120	10	<b>284,00</b> <b>284,00</b>	CT32677 CVD-20-R
<b>CVD-24-M</b> <b>CVD-24-R</b>	300	375	1,60	0,42	120	2x120	10	<b>298,00</b> <b>298,00</b>	CT32678 CVD-24-R
<b>CVD-24-XL-M</b> <b>CVD-24-XL-R</b>	330	415	1,93	0,50	175	2x120	10	<b>333,00</b> <b>331,00</b>	CVD-24-XL-M CT32679
<b>CVD-30-XL-M</b> <b>CVD-30-XL-R</b>	400	500	2,35	0,63	160	2x120	10	<b>Consultar</b> <b>355,00</b>	CVD-30-XL-M CT32680



## Evaporadores estaticos MODELO CA para cámaras

**CARACTERÍSTICAS DE CONSTRUCCIÓN :** • Están fabricados con tubo de cobre de Ø 16 mm y separación de aletas: 14 mm.



DISTRIBUCIÓN	MODELO	POTENCIA R404A		Sup. m <sup>2</sup>	Vol. Int. dm <sup>3</sup>	DIMENSIONES					€/und	CÓDIGO
		DT10	DT12			A	AB	L	LT	LB		
	<b>CA-4-0,90</b>	535	640	6,00	2,17	320	360	800	900	1.000	<b>240,00</b>	EGSCA4090
	<b>CA-4-1,20</b>	744	884	8,23	2,91	320	360	1.100	1.200	1.300	<b>310,00</b>	EGSCA4120
	<b>CA-6-1,20</b>	1.104	1.325	12,35	4,37	480	540	1.100	1.200	1.300	<b>465,00</b>	EGSCA6120
	<b>CA-6-1,50</b>	1.407	1.686	15,72	5,48	480	540	1.400	1.500	1.600	<b>582,00</b>	EGSCA6150
	<b>CA-8-1,50</b>	1.884	2.255	20,96	7,30	640	720	1.400	1.500	1.600	<b>620,00</b>	EGSCA8150
	<b>CA-8-1,90</b>	2.465	2.907	26,95	9,27	640	720	1.800	1.900	2.000	<b>982,00</b>	EGSCA8190
	<b>CA-10-1,90</b>	3.000	3.604	33,69	11,59	800	900	1.800	1.900	2.000	<b>1.350,00</b>	EGSCA1019
	<b>CA-10-2,20</b>	3.490	4.186	39,30	13,44	800	900	2.100	2.200	2.300	<b>Consultar</b>	EGSCA1022
	<b>CA-12-2,20</b>	4.221	5.070	47,16	16,13	960	1.080	2.100	2.200	2.300	<b>1.710,00</b>	EGSCA1222
	<b>CA-12-2,50</b>	4.850	5.814	53,90	19,16	960	1.080	2.500	2.500	2.600	<b>Consultar</b>	EGSCA1225

Los precios indicados corresponden al suministro del evaporador sin bandeja de desagüe incorporada y sin resistencias.

- Pueden suministrarse bajo demanda con RESISTENCIAS de desescarche.
- Opcionalmente se pueden fabricar con separación de aleta de 10 mm: Rogamos Consulten Precio.

## Resistencias 220V

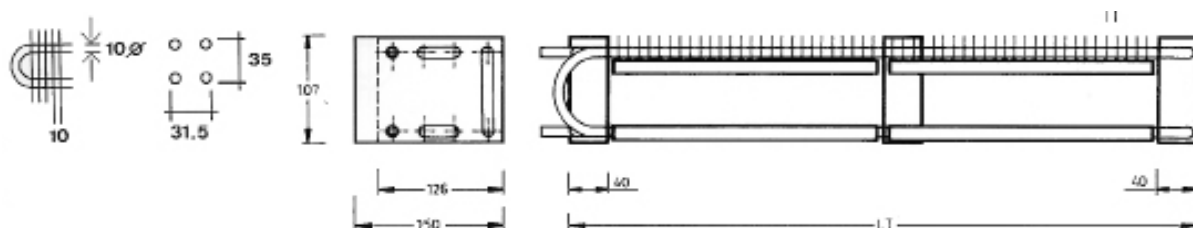
MODELO	Nº	Largo	W
<b>CA-4-0,90</b>	2	0,8	400
<b>CA-4-1,20</b>	3	1,1	500
<b>CA-6-1,20</b>	4	1,1	500
<b>CA-6-1,50</b>	3	1,4	800

MODELO	Nº	Largo	W
<b>CA-8-1,90</b>	5	0,8	400
<b>CA-10-1,90</b>	6	1,8	800
<b>CA-10-2,20</b>	6	2,1	1.000
<b>CA-12-2,20</b>	6	2,1	1.000

IDENTIFICACION DEL EVAPORADOR : CA - 4 - 0,90  
 Modelo      Nº elementos      longitud evaporador

### Evaporadores estaticos. MODELO GB - 8 para botelleros

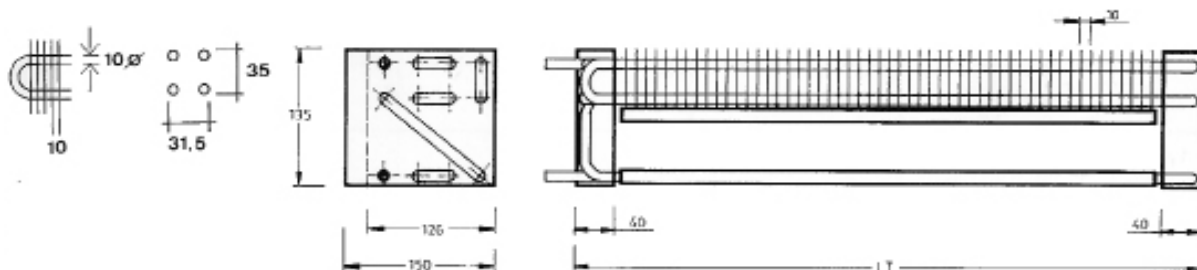
**CARACTERÍSTICAS DE CONSTRUCCIÓN:** • Están contruicidos con 8 tubos de cobre de Ø 10 mm y aletas de aluminio de 35 x 126 • Separación entre aletas 10 mm. • Previstos de alojamiento para cubiertas con placa inferior de aluminio. • Conexiones de 3/8" ( se pueden suministrar con conexiones a la izquierda ó a la derecha). Opcional.



DISTRIBUCIÓN	MODELO	POTENCIA R404A W		Sup. m <sup>2</sup>	Vol. Int. dm <sup>3</sup>	LONGITUD LT (mm)	€/und	CÓDIGO
		DT10	DT15					
	<b>GB-8-0,80</b>	87	128	0,77	0,42	800	<b>164,00</b>	EGSGB8080
	<b>GB-8-0,90</b>	105	157	0,89	0,47	900	<b>180,00</b>	EGSGB8090
	<b>GB-8-1,00</b>	116	174	0,98	0,55	1.000	<b>189,00</b>	EGSGB8100
	<b>GB-8-1,10</b>	128	192	1,09	0,57	1.100	<b>197,00</b>	EGSGB8110
	<b>GB-8-1,20</b>	139	209	1,20	0,62	1.200	<b>207,00</b>	EGSGB8120
	<b>GB-8-1,30</b>	151	227	1,30	0,67	1.300	<b>Consultar</b>	EGSGB8130
	<b>GB-8-1,50</b>	174	262	1,52	0,77	1.500	<b>Consultar</b>	EGSGB8150
	<b>GB-8-1,60</b>	192	291	1,63	0,82	1.600	<b>262,00</b>	EGSGB8160
	<b>GB-8-1,70</b>	203	302	1,73	0,87	1.700	<b>278,00</b>	EGSGB8170
	<b>GB-8-1,80</b>	215	325	1,84	0,93	1.800	<b>295,00</b>	EGSGB8180
	<b>GB-8-2,00</b>	238	360	2,05	1,03	2.000	<b>328,00</b>	EGSGB8200
	<b>GB-8-2,10</b>	250	372	2,16	1,08	2.100	<b>344,00</b>	EGSGB8210
	<b>GB-8-2,30</b>	279	419	2,38	1,18	2.300	<b>377,00</b>	EGSGB8230
<b>GB-8-2,70</b>	337	488	2,80	1,38	2.700	<b>442,00</b>	EGSGB8270	

### Evaporadores estaticos. MODELO GB - 12 para botelleros

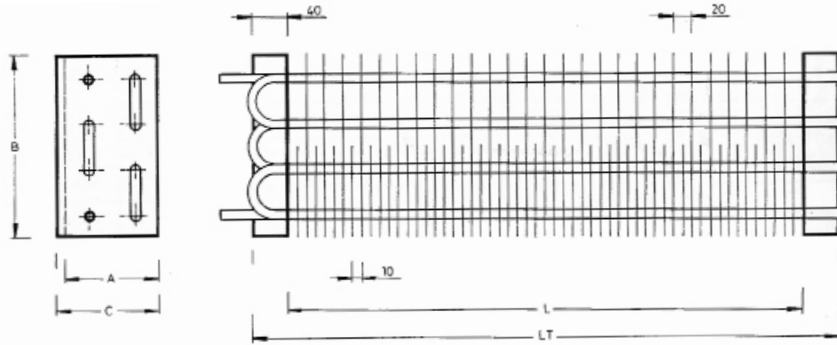
**CARACTERÍSTICAS DE CONSTRUCCIÓN:** • Están contruicidos con 12 tubos de cobre de Ø 10 mm y aletas de aluminio de 70 x 126. • Separación entre aletas 10 mm. • Previstos de alojamiento para cubiertas con placa inferior de aluminio. • Conexiones de 3/8" ( se pueden suministrar con conexiones a la izquierda ó a la derecha). Opcional.



DISTRIBUCIÓN	MODELO	POTENCIA R404A W		Sup. m <sup>2</sup>	Vol. Int. dm <sup>3</sup>	LONGITUD LT (mm)	€/und	CÓDIGO
		DT10	DT15					
	<b>GB-12-0,85</b>	198	296	1,69	0,66	850	<b>270,00</b>	EGSGB1208
	<b>GB-12-1,10</b>	256	384	2,18	0,86	1.100	<b>275,00</b>	EGSGB1211
	<b>GB-12-1,20</b>	279	419	2,40	0,93	1.200	<b>295,00</b>	EGSGB1212
	<b>GB-12-1,30</b>	302	453	2,61	1,00	1.300	<b>320,00</b>	EGSGB1213
	<b>GB-12-1,40</b>	378	570	3,25	1,23	1.600	<b>393,00</b>	EGSGB1216
	<b>GB-12-1,50</b>	407	610	3,47	1,31	1.700	<b>418,00</b>	EGSGB1217
	<b>GB-12-2,00</b>	477	715	4,10	1,58	2.000	<b>491,00</b>	EGSGB1220
	<b>GB-12-2,10</b>	500	750	4,32	1,61	2.100	<b>516,00</b>	EGSGB1221
	<b>GB-12-2,20</b>	529	791	4,54	1,69	2.200	<b>541,00</b>	EGSGB1222

## Evaporadores estaticos. MODELO V - DS (doble separación de aleta)

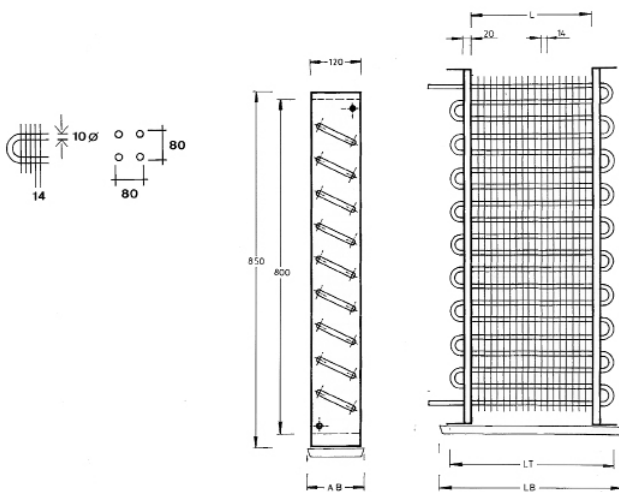
**CARACTERÍSTICAS DE CONSTRUCCIÓN:** Construidos en tubo de cobre de 10 mm Ø. y doble Separación aleta: 10 y 20 mm.



DISTRIBUCIÓN	MODELO	POTENCIA R404A		Sup. m <sup>2</sup>	Vol. Int. dm <sup>3</sup>	DIMENSIONES						€/und	CÓDIGO
		DT10	DT13			A	B	C	D	L mm	LT mm		
	<b>V-DS- 4 -1,10</b>	262	337	2,9	0,5	100	200	110	150	1.010	1.100	<b>212,00</b>	EGSDS4110
	<b>V-DS- 4 -1,30</b>	308	401	3,4	0,7	100	200	110	150	1.210	1.300	<b>250,00</b>	EGSDS4130
	<b>V-DS- 4 -1,50</b>	360	471	4,0	0,8	100	200	110	150	1.410	1.500	<b>288,00</b>	EGSDS4150
	<b>V-DS- 4 -1,70</b>	413	535	4,6	0,9	100	200	110	150	1.610	1.700	<b>327,00</b>	EGSDS4170
	<b>V DS - 4 -2,50</b>	616	802	6,8	1,3	100	200	110	150	2.410	2.500	<b>Consultar</b>	EGSDS4250
	<b>V-DS- 5 -1,10</b>	355	459	3,9	0,7	100	250	110	200	1.010	1.100	<b>264,00</b>	EGSDS5110
	<b>V-DS- 5 -1,30</b>	424	552	4,7	0,8	100	250	110	200	1.210	1.300	<b>375,00</b>	EGSDS5130
	<b>V-DS- 5 -1,50</b>	494	639	5,4	0,9	100	250	110	200	1.410	1.500	<b>432,00</b>	EGSDS5150
	<b>V-DS- 5 -1,70</b>	564	732	6,2	1,1	100	250	110	200	1.610	1.700	<b>490,00</b>	EGSDS5170
	<b>V DS - 5 -2,50</b>	843	1.100	9,3	1,6	100	250	110	200	2.410	2.500	<b>Consultar</b>	EGSDS5250

## Evaporadores estaticos. MODELO AV (Para armarios)

**CARACTERÍSTICAS DE CONSTRUCCIÓN:** • Están construidos en tubo de cobre de 10 mm Ø y Separación de aleta 14 mm.



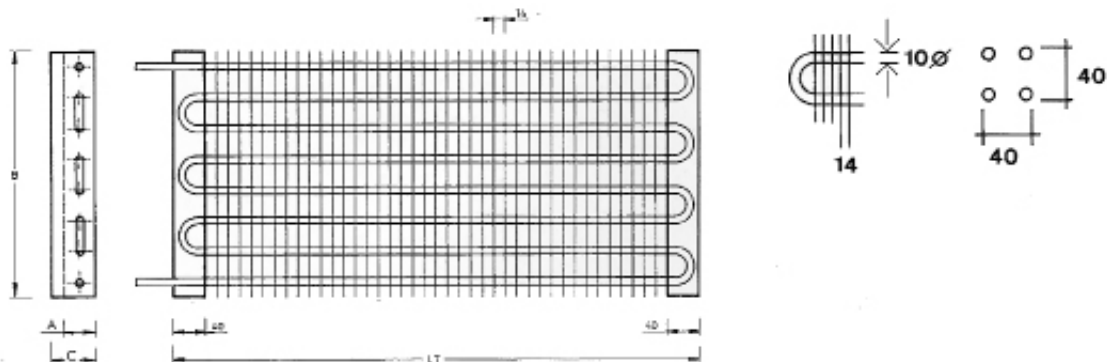
### OPCIONES BAJO PEDIDO :

- Bajo demanda se puede suministrar este modelo con otros largos y con mayor o menor número de elementos.
- Posibilidad de fabricación con separación de aleta 10 mm.
- Puede incorporarse separador de partículas
- También y sobre pedido, puede fabricarse con departamento (s) para cubiertas.
- Los datos de capacidad corresponden a separación de aleta de 14 mm, para temperatura de evaporación de -5°C.

MODELO	POTENCIA R404A		Sup. m <sup>2</sup>	Vol. Int. dm <sup>3</sup>	DIMENSIONES				€/und	CÓDIGO
	DT10	DT13			L	LT	AB	LB		
<b>AV-20-0,40</b>	343	448	3,95	0,51	280	400	130	430	<b>333,00</b>	EGSAV2004

## Evaporadores estaticos. MODELO VM

CARACTERÍSTICAS DE CONSTRUCCIÓN: • Tubo de cobre de 10 mm Ø. Separación de aleta: 14 mm.



DISTRIBUCIÓN	MODELO	POTENCIA R404A W		Sup. m <sup>2</sup>	Vol. Int. dm <sup>3</sup>	DIMENSIONES				€/und	CÓDIGO
		DT10	DT13			A	B	C	LT mm		
	<b>VM - 6 - 0,50</b>	70	93	0,7	0,2	40	240	50	500	<b>130,00</b>	EGSVM6050
	<b>VM - 6 - 0,80</b>	122	157	1,1	0,3	40	240	50	800	<b>162,00</b>	EGSVM6080
	<b>VM - 6 - 1,30</b>	203	267	1,9	0,5	40	240	50	1.300	<b>193,00</b>	EGSVM6130
	<b>VM - 6 - 1,70</b>	267	349	2,4	0,7	40	240	50	1.700	<b>253,00</b>	EGSVM6170
	<b>VM - 6 - 2,30</b>	372	482	3,3	0,9	40	240	50	2.300	<b>Consultar</b>	EGSVM6230
	<b>VM - 8 - 0,50</b>	93	122	0,9	0,3	40	320	50	500	<b>135,00</b>	EGSVM8050
	<b>VM - 8 - 0,80</b>	163	209	1,5	0,4	40	320	50	800	<b>215,00</b>	EGSVM8080
	<b>VM - 8 - 1,30</b>	273	355	2,5	0,7	40	320	50	1.300	<b>239,00</b>	EGSVM8130
	<b>VM - 8 - 1,70</b>	360	471	3,3	0,9	40	320	50	1.700	<b>327,00</b>	EGSVM8170
	<b>VM - 8 - 2,30</b>	494	639	4,5	1,2	40	320	50	2.300	<b>442,00</b>	EGSVM8230
	<b>VM - 10 - 0,50</b>	116	151	1,1	0,3	40	400	50	500	<b>216,00</b>	EGSVM1005
	<b>VM - 10 - 0,80</b>	203	267	1,8	0,5	40	400	50	800	<b>269,00</b>	EGSVM1008
	<b>VM - 10 - 1,30</b>	343	448	3,1	0,9	40	400	50	1.300	<b>314,00</b>	EGSVM1013
	<b>VM - 10 - 1,70</b>	448	581	4,1	1,1	40	400	50	1.700	<b>408,00</b>	EGSVM1017
	<b>VM - 10 - 2,30</b>	616	802	5,6	1,5	40	400	50	2.300	<b>552,00</b>	EGSVM1023
	<b>VM - 12 - 0,50</b>	145	186	1,3	0,4	40	480	50	500	<b>259,00</b>	EGSVM1205
	<b>VM - 12 - 0,80</b>	244	320	2,2	0,6	40	480	50	800	<b>322,00</b>	EGSVM1208
	<b>VM - 12 - 1,30</b>	407	529	3,7	1,0	40	480	50	1.300	<b>374,00</b>	EGSVM1213
	<b>VM - 12 - 1,70</b>	541	703	4,9	1,4	40	480	50	1.700	<b>489,00</b>	EGSVM1217
	<b>VM - 12 - 2,30</b>	738	960	6,7	1,9	40	480	50	2.300	<b>662,00</b>	EGSVM1223

OPCIONES BAJO PEDIDO ( Rogamos consulten precios ) :

.Posibilidad de fabricación de éste mismo modelo : con tubería de 12 mm Ø y otros largos, así como otros modelos con mayor número de tubos, con separación de aleta de 7 mm ó bien de 10 mm.

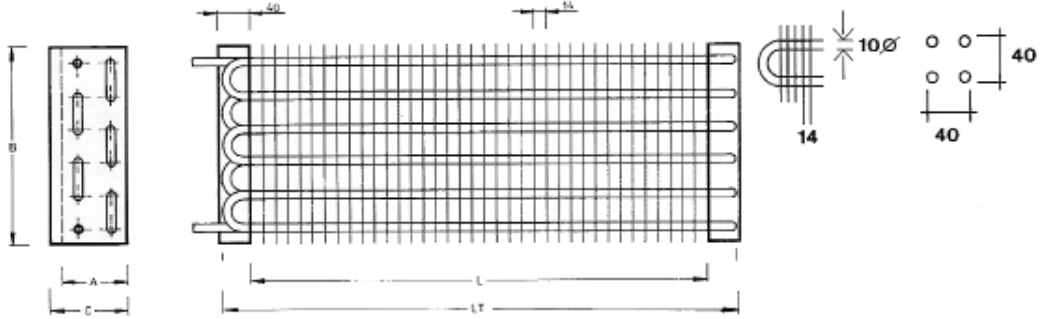
.Puede incorporarse SEPARADOR DE PARTICULAS.

IDENTIFICACION DEL EVAPORADOR :

VM                    -   6                    -                    0,50  
 |                        |                        |  
 Modelo                N° TUBOS:                longitud evaporador  
                           n° elementos x 2

**Evaporadores estaticos. MODELO MA**

**CARACTERÍSTICAS DE CONSTRUCCIÓN:** • Tubo de cobre de 10 mm Ø. Separación de aleta: 14 mm.



DISTRIBUCIÓN	MODELO	POTENCIA R404A		Sup. m <sup>2</sup>	Vol. Int. dm <sup>3</sup>	DIMENSIONES					€/und	CÓDIGO
		DT10	DT13			A	B	C	L mm	LT mm		
	<b>MA - 6 - 0,90</b>	134	174	1,3	0,3	80	120	95	840	900	<b>173,00</b>	EGSMA6090
	<b>MA - 6 - 1,20</b>	186	244	1,7	0,5	80	120	95	1.140	1.200	<b>182,00</b>	EGSMA6120
	<b>MA - 6 - 1,30</b>	198	256	1,8	0,5	80	120	95	1.240	1.300	<b>188,00</b>	EGSMA6130
	<b>MA - 6 - 1,70</b>	262	337	2,4	0,6	80	120	95	1.640	1.700	<b>245,00</b>	EGSMA6170
	<b>MA - 6 - 2,30</b>	360	471	3,3	0,8	80	120	95	2.140	2.300	<b>331,00</b>	EGSMA6230
	<b>MA - 8 - 0,90</b>	180	232	1,7	0,5	80	160	95	840	900	<b>238,00</b>	EGSMA8090
	<b>MA - 8 - 1,20</b>	244	320	2,3	0,6	80	160	95	1.140	1.200	<b>242,00</b>	EGSMA8120
	<b>MA - 8 - 1,30</b>	262	337	2,4	0,7	80	160	95	1.240	1.300	<b>250,00</b>	EGSMA8130
	<b>MA - 8 - 1,70</b>	355	460	3,3	0,9	80	160	95	1.640	1.700	<b>352,00</b>	EGSMA8170
	<b>MA - 8 - 2,30</b>	482	630	4,5	1,1	80	160	95	2.140	2.300	<b>442,00</b>	EGSMA8230
	<b>MA - 10 - 0,90</b>	227	296	2,1	0,6	80	200	95	840	900	<b>288,00</b>	EGSMA1009
	<b>MA - 10 - 1,20</b>	302	395	2,8	0,8	80	200	95	1.140	1.200	<b>299,00</b>	EGSMA1012
	<b>MA - 10 - 1,30</b>	320	419	3,0	0,8	80	200	95	1.240	1.300	<b>336,00</b>	EGSMA1013
	<b>MA - 10 - 1,70</b>	436	570	4,0	1,1	80	200	95	1.640	1.700	<b>439,00</b>	EGSMA1017
	<b>MA - 10 - 2,30</b>	593	773	5,5	1,4	80	200	95	2.140	2.300	<b>552,00</b>	EGSMA1023
	<b>MA - 12 - 0,90</b>	267	350	2,5	0,7	80	240	95	840	900	<b>346,00</b>	EGSMA1209
	<b>MA - 12 - 1,20</b>	360	471	3,4	0,9	80	240	95	1.140	1.200	<b>363,00</b>	EGSMA1212
	<b>MA - 12 - 1,30</b>	384	500	3,6	1,0	80	240	95	1.240	1.300	<b>374,00</b>	EGSMA1213
	<b>MA - 12 - 1,70</b>	523	680	4,8	1,3	80	240	95	1.640	1.700	<b>489,00</b>	EGSMA1217
	<b>MA - 12 - 2,30</b>	715	930	6,6	1,7	80	240	95	2.140	2.300	<b>Consultar</b>	EGSMA1223
	<b>MA - 14 - 0,90</b>	314	407	2,9	0,8	80	280	95	840	900	<b>403,00</b>	EGSMA1409
	<b>MA - 14 - 1,20</b>	419	546	3,9	1,1	80	280	95	1.140	1.200	<b>423,00</b>	EGSMA1412
	<b>MA - 14 - 1,30</b>	448	581	4,1	1,1	80	280	95	1.240	1.300	<b>430,00</b>	EGSMA1413
	<b>MA - 14 - 1,70</b>	605	785	5,6	1,5	80	280	95	1.640	1.700	<b>571,00</b>	EGSMA1417
	<b>MA - 14 - 2,30</b>	825	1.075	7,7	1,9	80	280	95	2.140	2.300	<b>773,00</b>	EGSMA1423

(1) Los datos de capacidad , corresponden a separación de aleta 14 mm y temperatura de evaporación de -5°C

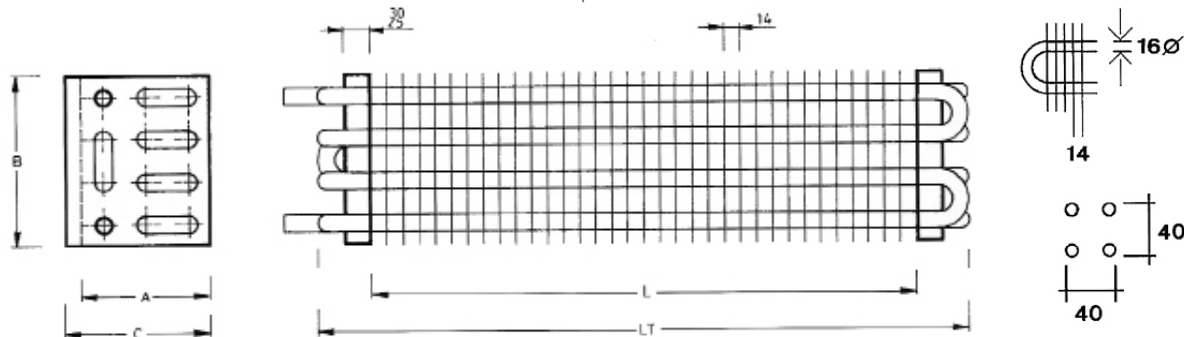
OPCIONES BAJO PEDIDO ( Rogamos consulten precios ) : Posibilidad de fabricación de éste mismo modelo con tubería de 12 mm Ø ó de 16 mm Ø., así como separación de aleta de 7 mm , 8 mm ó de 10 mm.

IDENTIFICACION DEL EVAPORADOR :

MA - 6 - 0,90  
 |                      |                      |  
 Modelo              Nº TUBOS:              longitud evaporador  
                             n° elementos x 2

## Evaporadores estaticos. MODELO V

CARACTERÍSTICAS DE CONSTRUCCIÓN : • Tubo de cobre de 16 mm Ø. Separación de aleta: 14 mm.



DISTRIBUCIÓN	MODELO	POTENCIA R404A		Sup. m <sup>2</sup>	Vol. Int. dm <sup>3</sup>	DIMENSIONES					€/und	CÓDIGO
		DT10	DT13			A	B	C	L mm	LT mm		
	V - 10 - 0,90	291	378	2,5	1,5	120	160	130	800	900	<b>337,00</b>	EGSV1090
	V - 10 - 1,20	395	512	3,4	2,0	120	160	130	1.100	1.200	<b>353,00</b>	EGSV1012
	V - 10 - 1,70	581	756	5,0	2,8	120	160	130	1.600	1.700	<b>477,00</b>	EGSV1017
	V - 10 - 2,20	762	990	6,6	3,6	120	160	130	2.100	2.200	<b>617,00</b>	EGSV1022
	V - 10 - 2,50	895	1.163	7,5	4,1	120	160	130	2.400	2.500	<b>701,00</b>	EGSV1025
	V - 12 - 0,90	302	395	2,6	1,8	120	160	130	800	900	<b>404,00</b>	EGSV1290
	V - 12 - 1,20	413	535	3,5	2,4	120	160	130	1.100	1.200	<b>446,00</b>	EGSV1212
	V - 12 - 1,70	600	780	5,1	3,4	120	160	130	1.600	1.700	<b>527,00</b>	EGSV1217
	V - 12 - 2,20	790	1.030	6,8	4,3	120	160	130	2.100	2.200	<b>740,00</b>	EGSV1222
	V - 12 - 2,50	901	1.174	7,8	4,9	120	160	130	2.400	2.500	<b>841,00</b>	EGSV1225
	V - 14 - 0,90	372	482	3,2	2,1	120	200	130	800	900	<b>353,00</b>	EGSV1490
	V - 14 - 1,20	506	657	4,4	2,7	120	200	130	1.100	1.200	<b>471,00</b>	EGSV1412
	V - 14 - 1,70	738	960	6,4	3,9	120	200	130	1.600	1.700	<b>639,00</b>	EGSV1417
	V - 14 - 2,20	971	1.261	8,4	5,1	120	200	130	2.100	2.200	<b>827,00</b>	EGSV1422
	V - 14 - 2,50	1.110	1.442	9,6	5,8	120	200	130	2.400	2.500	<b>940,00</b>	EGSV1425

(1) Los datos de capacidad , corresponden a separación de aleta 14 mm y temperatura de evaporación de -5°C

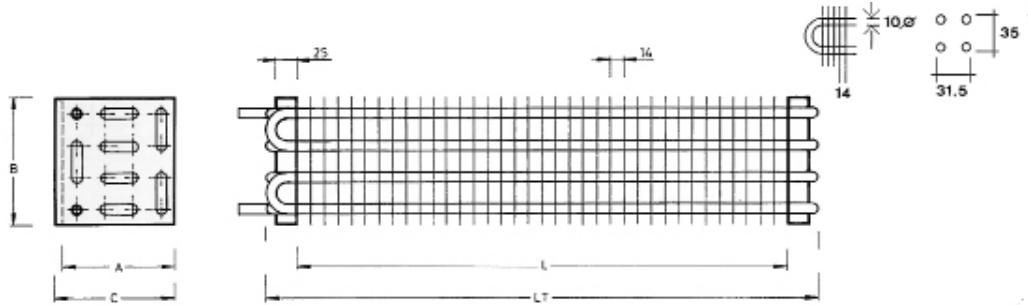
OPCIONES BAJO PEDIDO ( Rogamos consulten precios ) : Posibilidad de fabricación de éste mismo modelo con tubería de 12 mm Ø 6 de 10 mm Ø, así como con separaciones de aleta de 4 mm , 7 mm , 8 mm , 10 mm , 10-20 mm , 8 -16 mm. .Puede incorporarse SEPARADOR DE PARTICULAS.

## Bandejas de goteo plástico doble canal (Bandejas Frimetal)

Dimensiones (mm)	€/und	CÓDIGO
1.350 x 435	<b>301,00</b>	B/SN-2
1.350 x 635	<b>381,00</b>	B/SN-3
1.650 x 635	<b>499,00</b>	B/SN-4
1.650 x 835	<b>582,00</b>	B/SN-5
2.050 x 835	<b>664,00</b>	B/SN-6
2.050 x 935	<b>730,00</b>	B/SN-7
2.350 x 935	<b>830,00</b>	B/SN-8
2.350 x 1.135	<b>956,00</b>	B/SN-9
2.650 x 1.135	<b>1.050,00</b>	B/SN-10

## Evaporadores estaticos. MODELO VE

CARACTERÍSTICAS DE CONSTRUCCIÓN : • Construidos en tubo de cobre de 10 mm Ø ( para los modelos de 6 y 8 tubos), y en tubo de cobre de 12



DISTRIBUCIÓN	TB Ø mm	MODELO	POTENCIA R404A		Sup. m <sup>2</sup>	Vol. Int. dm <sup>3</sup>	DIMENSIONES					€/und	CÓDIGO
			DT10	DT13			A	B	C	L mm	L <sub>T</sub> mm		
	10	VE - 6 - 0,90	174	227	1,6	0,3	105	126	120	840	900	159,00	EGSVE6090
		VE - 6 - 1,10	215	279	2,0	0,4	105	126	120	1.040	1.100	173,00	EGSVE6110
		VE - 6 - 1,20	238	308	2,2	0,5	105	126	120	1.140	1.200	182,00	EGSVE6120
		VE - 6 - 1,30	256	331	2,4	0,5	105	126	120	1.240	1.300	187,00	EGSVE6130
		VE - 6 - 1,50	296	384	2,8	0,6	105	126	120	1.440	1.500	216,00	EGSVE6150
		VE - 6 - 1,70	337	430	3,2	0,7	105	126	120	1.640	1.700	245,00	EGSVE6170
	10	VE - 6 - 2,20	442	575	4,2	0,8	105	126	120	2.140	2.200	304,00	EGSVE6220
		VE - 8 - 0,90	232	302	2,2	0,5	126	140	136	840	900	211,00	EGSVE8090
		VE - 8 - 1,10	291	378	2,7	0,6	126	140	136	1.040	1.100	231,00	EGSVE8110
		VE - 8 - 1,20	308	401	2,9	0,6	126	140	136	1.140	1.200	242,00	EGSVE8120
		VE - 8 - 1,30	343	448	3,2	0,7	126	140	136	1.240	1.300	250,00	EGSVE8130
		VE - 8 - 1,50	395	512	3,7	0,8	126	140	136	1.440	1.500	288,00	EGSVE8150
	10	VE - 8 - 1,70	453	680	4,2	0,9	126	140	136	1.640	1.700	327,00	EGSVE8170
		VE - 8 - 2,20	593	773	5,5	1,1	126	140	136	2.140	2.200	535,00	EGSVE8220
		VE - 16 - 0,90	267	349	2,4	1,4	126	140	136	830	900	455,00	EGSVE1609
		VE - 16 - 1,10	331	430	3,0	1,7	126	140	136	1.030	1.100	496,00	EGSVE1611
		VE - 16 - 1,20	366	477	3,2	1,8	126	140	136	1.130	1.200	521,00	EGSVE1612
		VE - 16 - 1,30	395	512	3,5	2,0	126	140	136	1.230	1.300	538,00	EGSVE1613
	12	VE - 16 - 1,50	465	605	4,1	2,3	126	140	136	1.430	1.500	620,00	EGSVE1615
		VE - 16 - 1,70	523	680	4,7	2,6	126	140	136	1.630	1.700	703,00	EGSVE1617
		VE - 16 - 2,20	686	890	6,1	3,3	126	140	136	2.130	2.200	910,00	EGSVE1622
		VE - 10 - 0,90	285	372	2,7	0,8	126	175	136	830	900	233,00	EGSVE1009
		VE - 10 - 1,10	355	459	3,3	1,0	126	175	136	1.030	1.100	Consultar	EGSVE1011
		VE - 10 - 1,20	389	506	3,6	1,1	126	175	136	1.130	1.200	311,00	EGSVE1012
	12	VE - 10 - 1,30	424	552	3,9	1,2	126	175	136	1.230	1.300	337,00	EGSVE1013
		VE - 10 - 1,50	494	639	4,6	1,4	126	175	136	1.430	1.500	388,00	EGSVE1015
		VE - 10 - 1,70	564	732	5,2	1,6	126	175	136	1.630	1.700	408,00	EGSVE1017
		VE - 10 - 2,20	738	960	6,8	2,1	126	175	136	2.130	2.200	528,00	EGSVE1022
		VE - 12 - 0,90	343	448	3,2	1,0	126	210	136	830	900	391,00	EGSVE1209
		VE - 12 - 1,10	428	558	4,0	1,2	126	210	136	1.030	1.100	336,00	EGSVE1211
	12	VE - 12 - 1,20	471	610	4,3	1,4	126	210	136	1.130	1.200	371,00	EGSVE1212
		VE - 12 - 1,30	512	663	4,7	1,5	126	210	136	1.230	1.300	403,00	EGSVE1213
		VE - 12 - 1,50	593	773	5,5	1,7	126	210	136	1.430	1.500	465,00	EGSVE1215
		VE - 12 - 1,70	680	884	6,3	1,9	126	210	136	1.630	1.700	527,00	EGSVE1217
		VE - 12 - 2,20	884	1.150	8,2	2,5	126	210	136	2.130	2.200	682,00	EGSVE1222

## EVAPORADOR ESTÁTICOS CON BANDEJA DE GOTEJO. SERIE SN.

### CARACTERÍSTICAS GENERALES

Evaporadores de convección ó gravedad destinados a cámaras frigoríficas entre 0 y -10°C para la conservación de géneros frescos ó delicados, con temperatura y grado higrométrico constante.

Batería construída con tubo de cobre dispuesto al tresbolillo y aletas de aluminio corrugadas separadas a 10 mm, de gran eficacia. Circuito cerrado y presión remanente de aire seco para comprobación de estanqueidad.

Circuito único de los modelos SN-20 al Sn-80 y doble circuito frigorífico en los modelos **SN-90 y SN-100, con inyección múltiple a través de distribuidor.**

Incorporan bandeja de goteo, construída con perfiles de PVC de sección especial de doble canal inferior que evita goteos y condensaciones sobre los géneros almacenados en la cámara y amplio cangilón de recogida del agua en los desescarches.



### SERIE SN. Paso de aleta 10,0 mm.

MODELO	Potencia frigorífica en R404A (W)*	Sup. Ext. (m <sup>2</sup> )	Caudal Aire (m <sup>3</sup> /h)	Desescarche eléctrico (W)	SIN DESESCARCHE		CON DESESCARCHE ELÉCTRICO	
	Tª. C. 4° C AT:10				€/Und	CÓDIGO	€/Und	CÓDIGO
SN20	510	8,6	1,5	600	<b>639,00</b>	SN20	<b>732,00</b>	SN20E
SN30	840	14,4	2,6	1.200	<b>872,00</b>	SN30	<b>1.040,00</b>	SN30E
SN40	1.080	18,3	3,2	1.600	<b>1.070,00</b>	SN40	<b>1.240,00</b>	SN40E
SN50	1.510	25,6	4,4	2.400	<b>1.310,00</b>	SN50	<b>1.550,00</b>	SN50E
SN60	1.940	32,9	5,5	3.000	<b>1.540,00</b>	SN60	<b>1.810,00</b>	SN60E
SN70	2.210	37,6	6,3	3.000	<b>1.710,00</b>	SN70	<b>1.980,00</b>	SN70E
SN80	2.580	43,9	7,3	3.600	<b>1.950,00</b>	SN80	<b>2.240,00</b>	SN80E
SN90	3.230	54,9	9,1	4.800	<b>2.400,00</b>	SN90	<b>2.770,00</b>	SN90E
SN100	3.690	62,7	10,3	5.600	<b>2.660,00</b>	SN100	<b>3.050,00</b>	SN100E

(\*) Rendimientos expresados con R404A. Para el uso con otros refrigerantes, rogamos consultar rendimientos

### OPCIONES: ( Rogamos Consultar):

- Desescarche eléctrico o por gas caliente.
- Batería lacada con resina de poliuretano.
- Circuitos para agua glicolada
- Aletas de aluminio bicromatadas Alodine 1200S.
- Tubos cincados. • Tubos de acero inoxidable para amoniaco u otros refrigerantes.
- Bandeja de desagüe en aluminio ó acero inoxidable

### FACTOR DE REFRIGERANTE

**R404A =1,**  
**R-134a= 0,90**

Tc : temperatura de la cámara.  
AT: Salto térmico

### DIMENSIONES CON BANDEJA

MODELO	SN20	SN30	SN40	SN50	SN60	SN70	SN80	SN90	SN100
Dimensiones (mm)	Alto	1.350	1.350	1.650	1.650	2.050	2.050	2.350	2.650
	Ancho	435	635	635	835	835	935	935	1.135
	Fondo	360	360	360	360	360	360	360	360
ENTRADA Ø	1/2"	1/2"	1/2"	1/2"	1/2"	1/2"	1/2"	1/2"	1/2"
SALIDA Ø	5/8"	5/8"	5/8"	5/8"	5/8"	5/8"	5/8"	22	22
Peso (Kg)	16	21	27	34	41	45	53	63	71

\* Con bandeja



## EVAPORADOR ESTÁTICOS CON BANDEJA DE GOTEÓ. SERIE EG.

### CARACTERÍSTICAS GENERALES

Evaporadores de convección o gravedad destinados a cámaras frigoríficas entre 0 y -10°C para la conservación de géneros frescos ó delicados, con temperatura y grado higrométrico constante.

Batería construida con tubo de cobre dispuesto al tresbolillo y aletas de aluminio corrugadas separadas a 10 mm de gran eficacia. Circuito cerrado y presión remanente de aire seco para comprobación de estanqueidad.

La gama de evaporadores estáticos EG es la única del mercado que no necesita montaje en la instalación ya que todas las piezas que componen cada modelo, batería intercambiadora, bandeja de desagüe, canalón recoge gotas y soportes al techo, vienen ensambladas de fábrica, por lo que la instalación resulta rápida y sencilla.

Incorporan bandeja de goteo, construida con perfiles de PVC de sección especial de doble canal inferior que evita goteos y condensaciones sobre los géneros almacenados en la cámara y amplio cangilón de recogida del agua en los desescarches.



### SERIE EG. Paso de aleta 10,0 mm.

MODELO	Potencia frigorífica en R404A (W)*	Sup. Ext. (m <sup>2</sup> )	Caudal Aire (m <sup>3</sup> /h)	Desescarche eléctrico		SIN DESESCARCHE		CON DESESCARCHE ELÉCTRICO	
	Tª. C. 4° C AT:10			N	W	€/Und	CÓDIGO	€/Und	CÓDIGO
<b>EG 38</b>	2.210	37,6	7,1	3	3.000	<b>2.110,00</b>	EG 38	<b>2.380,00</b>	EG38E
<b>EG 44</b>	2.580	43,9	6,3	3	3.600	<b>2.350,00</b>	EG 44	<b>2.630,00</b>	EG44E
<b>EG 55</b>	3.230	54,9	7,8	4	4.800	<b>2.800,00</b>	EG 55	<b>3.170,00</b>	EG55E
<b>EG 63</b>	3.690	62,7	8,9	4	5.600	<b>3.070,00</b>	EG 63	<b>3.470,00</b>	EG63E
<b>EG 75</b>	4.420	75,2	10,7	5	7.000	<b>3.490,00</b>	EG 75	<b>3.970,00</b>	EG75E
<b>EG 94</b>	5.530	94,1	13,3	5	8.250	<b>4.130,00</b>	EG 94	<b>4.730,00</b>	EG94E
<b>EG118</b>	6.910	118,0	16,6	6	9.900	<b>4.930,00</b>	EG118	<b>5.670,00</b>	EG118E

(\*) Rendimientos expresados con R404A. Para el uso con otros refrigerantes, rogamos consultar rendimientos

#### OPCIONES: ( Rogamos Consultar)

- Desescarche eléctrico o por gas caliente.
- Batería lacada con resina de poliuretano.
- Circuitos para agua glicolada.
- Aletas de aluminio pretratadas
- Tubos cincados. • Tubos de acero inoxidable para amoniaco u otros refrigerantes.
- Bandeja de desagüe en aluminio ó acero inoxidable

FACTOR DE REFRIGERANTE :  
R-404A = 1,  
R-134a = 0,90

• Alto ajustable: 590-640-690-740 mm

#### DIMENSIONES

MODELO		EG38	EG44	EG55	EG63	EG75	EG94	EG118
Dimensiones (mm)	Ancho	2.100	2.400	2.400	2.700	2.700	3.300	3.300
	Alto	950	950	1.150	1.150	1.350	1.350	1.650
ENTRADA Ø		1/2"	1/2"	1/2"	1/2"	1/2"	1/2"	1/2"
SALIDA Ø		16	16	22	22	22	22	22
Peso (Kg)		45	52	62	70	82	101	124

### EVAPORADORES COAXIALES. SERIE EV.

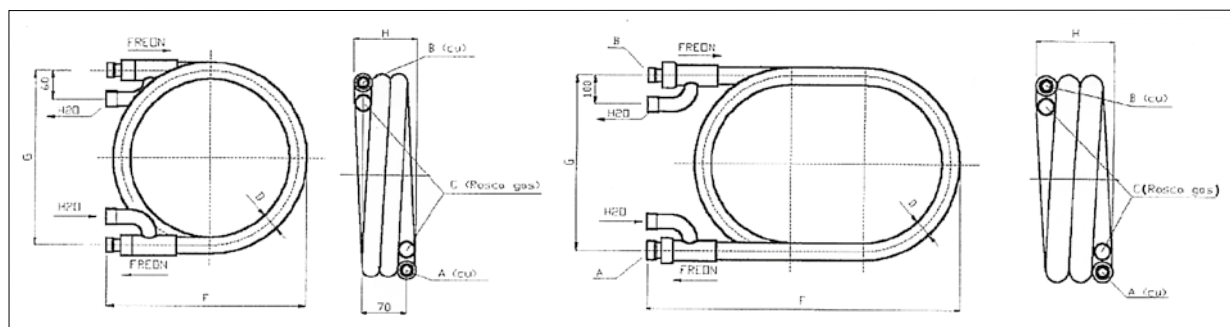


El evaporador está constituido por un haz de tubos multitubular con baffles, dentro de una camisa, en donde el gas se evapora dentro del haz de tubos y el agua por la parte exterior entre la camisa y el haz multitubular, en contracorriente

Datos nominales:

- $T_i$  : Temp entrada agua = 12°C.  $T_u$ : Temp salida de agua= 7°C
- $T_e$ : temp. de evaporación =2°C. • Dts: Recalentamiento = 4°C

MODELO	KW Nominal	Caudal Nominal (m³/h)	Dp P. Carga Nominal	Salida gas A (ODS)	Entrada gas B (ODS)	Entrada agua C (GAS)	Salida agua C (GAS)	Diametro tubo D (mm)	Dimensiones (mm)			€/und	CODIGO
									F	G	H		
EV-51	5,40	0,8	< 50	3/4"	3/4"	1/2"	3/8"	28	312	225	135	<b>803,00</b>	0.2013
EV-71	7,60	1,3	< 50	7/8"	7/8"	5/8"	1/2"		340	220		<b>1.110,00</b>	0.2014
EV-101	10,50	1,8	< 50	1"	1"	3/4"	1/2"		450	320		<b>1.770,00</b>	0.2015
EV-141	14,00	2,4	< 50	1 1/8"	1 1/8"	3/8"	3/8"	38	475	310	292	<b>2.020,00</b>	0.2016



### EVAPORADORES MULTITUBULARES. SERIE CE.

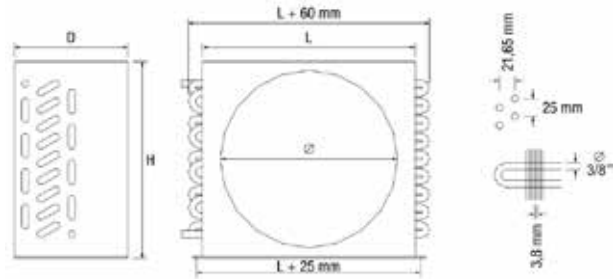


Evaporadores a Expansión Directa indicados para aplicaciones con distintos refrigerantes ( R407C, R404A, R410A...). Amplia Gama de modelos y potencias ( hasta 1.584 Kw de potencia). Posibilidad de 1, 2, 3 y 4 circuitos segun el modelo; Rogamos consultar.

**Datos cálculo:** Ent / Salida Agua : 12 / 7°C.  $T^a$  evaporación: 2°C ( R22).  $T_{DEW}$  : 2,75°C ( R407C). Sobrecalentamiento: 4°C. Factor Ensuciamiento : 0,43 \*10<sup>-4</sup> m2K/W

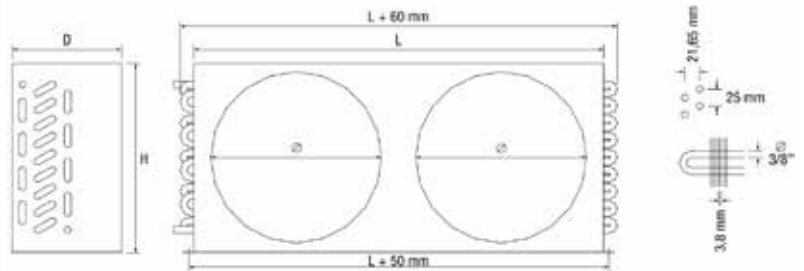
MODELO	KW Nominal	Caudal Nominal (m³/h)	P. Carga (Kpa)	Caudal máxima (m³/h)	Vol. circuito (m³/h)		Dimensiones (mm)			€/und	CODIGO 1 circuito	€/und	CODIGO 2 circuito
					refrig.	Agua	F	G	H				
CE 23	22	3,8	14	6,5	3,6	6,7	840	140	195	<b>2.370,00</b>	SCE 23	-	-
CE 33	30	5,1	19	8,6	4,3	7,9	990	140	195	<b>2.490,00</b>	SCE 33	-	-
CE 43	43	7,4	30	9,7	5,1	9,5	1.210	140	195	<b>2.640,00</b>	SCE 43	<b>2.820,00</b>	DCE 43
CE-53	53	9,1	41	13,2	5,8	11,0	1.360	140	195	<b>2.750,00</b>	SCE-53	<b>2.930,00</b>	DCE-53
CE-63	60	10,3	36	12,9	7,2	15,3	1.280	168	245	<b>3.410,00</b>	SCE-63	<b>3.630,00</b>	DCE-63
CE-73	73	12,5	52	15,2	8,1	17,2	1.430	168	245	<b>3.470,00</b>	SCE-73	<b>3.690,00</b>	DCE-73
CE-83	85	14,6	51	17,5	9,1	19,8	1.630	168	245	<b>3.650,00</b>	SCE-83	<b>3.860,00</b>	DCE-83
CE-103	102	17,5	58	21,4	10,1	21,7	1.780	168	245	<b>3.800,00</b>	SCE-103	<b>4.020,00</b>	DCE-103
CE-133	134	23,0	72	26,8	14,0	29,2	1.810	194	270	<b>4.490,00</b>	SCE-133	<b>4.610,00</b>	DCE-133
CE-143	141	24,2	44	28,7	16,5	34,2	2.110	194	270	<b>4.720,00</b>	SCE-143	<b>4.830,00</b>	DCE-143
CE-163	161	27,6	46	33,2	18,1	37,8	2.310	194	270	<b>4.900,00</b>	SCE-163	<b>5.070,00</b>	DCE-163
CE-203	203	34,8	41	42,7	24,2	48,3	2.315	219	310	<b>6.470,00</b>	SCE-203	<b>6.680,00</b>	DCE-203
CE-243	241	41,4	44	45,1	27,4	54,8	2.615	219	310	<b>6.620,00</b>	SCE-243	<b>6.840,00</b>	DCE-243
CE-293	291	49,9	29	61,4	34,9	93,9	2.650	273	370	<b>9.570,00</b>	SCE-293	<b>9.770,00</b>	DCE-293
CE-343	342	58,7	37	70,5	38,9	87,5	2.650	273	370	<b>10.200,00</b>	SCE-343	<b>10.400,00</b>	DCE-343
CE-393	392	67,3	50	79,5	44,8	80,2	2.650	273	370	<b>11.300,00</b>	SCE-393	<b>11.500,00</b>	DCE-393
CE-453	450	77,2	33	107,0	52,9	133,4	2.695	324	420	<b>14.300,00</b>	SCE-453	<b>14.400,00</b>	DCE-453

### CONDENSADORES POR AIRE FORZADO PARA GRUPOS HERMÉTICOS (SIN VENTILADORES).



#### CONDENSADORES SIMPLES. Acabado galvanizado.

Nº TUBOS ALTO X FONDO	Rendimiento AT=15°C (W)	Superficie (m <sup>2</sup> )	Ventiladores			Dimensiones			€/Und	CÓDIGO
			Nº de vent.	Potencia	Diametro	D	L	H		
8 x 2	600	1,10	1	5	200	87	270	230	<b>61,10</b>	CCB82IG
8 x 3	820	1,60	1	5	200	112	270	230	<b>77,00</b>	CCB83IG
8 x 4	1.000	2,15	1	5	200	132	270	230	<b>94,50</b>	CCB84IG
9 x 3	1.000	2,00	1	10	250	130	300	278	<b>92,20</b>	CCB93IG
9 x 4	1.350	2,70	1	10	250	150	300	278	<b>116,00</b>	CCB94IG
10 x 4	1.420	3,00	1	10	250	150	300	278	<b>130,00</b>	CCB104IG
11 x 5	1.890	4,12	1	16	250	152	300	292	<b>185,00</b>	CCB115IG
12 x 4	2.820	4,25	1	16	300	128	350	330	<b>200,00</b>	CCB124IG
14 x 4	3.000	5,36	1	25	300	156	375	365	<b>240,00</b>	CCB144IG
14 x 5	3.600	7,30	1	34	300	156	375	365	<b>335,00</b>	GSFC0011



#### CONDENSADORES DOBLES. Acabado galvanizado.

Nº TUBOS ALTO X FONDO	Rendimiento AT=15°C (W)	Superficie (m <sup>2</sup> )	Ventiladores			Dimensiones			€/Und	CÓDIGO
			Nº de vent.	Potencia	Diametro	D	L	H		
9 x 4 D	2.700	5,72	2	10	250	130	600	278	<b>316,00</b>	CCB94DIG
10 x 4 D	3.207	6,35	2	16	250	130	600	278	<b>351,00</b>	CCB104DIG
10 x 5 D	4.036	7,95	2	16	250	154	600	278	<b>Consultar</b>	CCB105DIG
11 x 4 D	4.750	7,90	2	10	300	130	650	292	<b>386,00</b>	CCB114DIG
12 x 4 D	5.440	8,94	2	16	300	130	700	330	<b>394,00</b>	CCB124DIG
14 x 4 D	5.707	10,43	2	16	300	130	700	365	<b>Consultar</b>	CCB144DIG
12 x 5 D	6.629	11,18	2	16	300	162	700	330	<b>514,00</b>	CCB125DIG

Rendimientos expresados para T<sup>a</sup> aire: +30°C / 75% HR. T<sup>a</sup> condensador : +45°C

La longitud total aleateada , corresponde a la cota B aumentada en 30 mm ( que es lo que sobresale la batería del bafle del condensador).

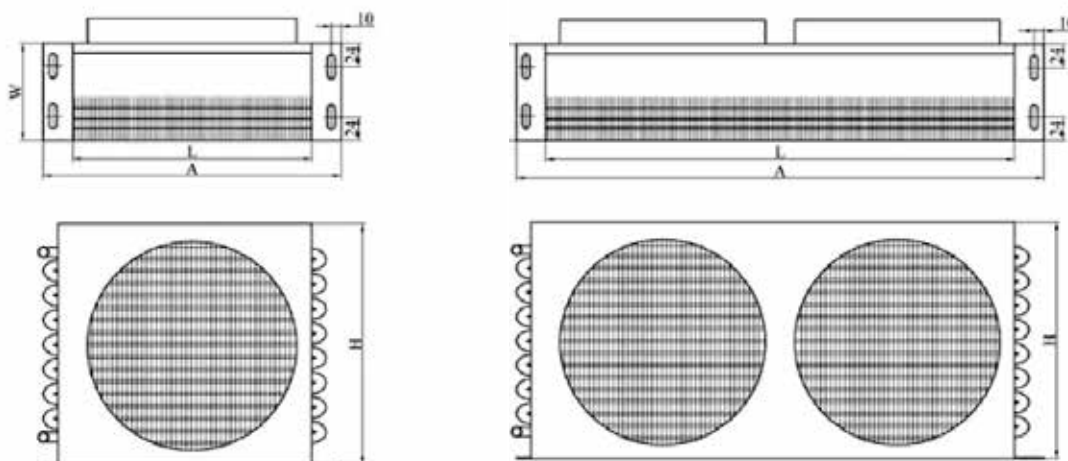
### CONDENSADORES POR AIRE FORZADO.

Baterías de alto rendimiento con tubo de cobre y aletas de aluminio, preparados para el montaje de ventiladores axiales.



MODELO	RENDIMIENTO W R404A DT = 15K	VENTILADORES Nº X Ø	€/Und	CÓDIGO
ECA-164A	4.275	1 x 350	<b>430,00</b>	49000011
ECA-164B	5.685	1 x 400	<b>505,00</b>	49000012
ECA-100S	6.340	2 x 300	<b>488,00</b>	49000008
ECA-185	6.860	1 x 400	<b>682,00</b>	49000013
ECA-150K	7.480	2 x 300	<b>597,00</b>	49000009
ECA-200L	9.760	2 x 350	<b>603,00</b>	49000006
ECA-300S	11.900	2 x 350	<b>942,00</b>	49000014
ECA-400E	13.920	2 x 350	<b>1.380,00</b>	49000005
ECA-400S	18.160	2 x 400	<b>1.380,00</b>	49000001
ECA-500S	30.000	2 x 450	<b>1.880,00</b>	49000010
ECA-285	40.090	2 x 500	<b>2.600,00</b>	49000004
ECA-286	58.170	2 x 630	<b>4.000,00</b>	49000002

### DATOS TÉCNICOS Y DIMENSIONES (SIN VENTILADORES)



MODELO	Nº tubos	Superficie m <sup>2</sup>	Caudal m <sup>3</sup> /h	Conex. entrada	COTAS (mm)			
					A	H	W	L
ECA-164A	16 x 4	8,6	2.260	3/4"	500	420	150	430
ECA-164B	16 x 4	9,0	3.500	3/4"	520	465	200	450
ECA-100S	14 x 3	12,8	2.750	5/8"	770	365	150	700
ECA-185	18 x 5	14,0	3.300	3/4"	570	465	200	450
ECA-150K	14 x 4	17,0	2.700	3/4"	770	365	150	700
ECA-200L	16 x 3	16,7	4.700	5/8"	870	420	150	800
ECA-300S	18 x 4	25,0	4.520	3/4"	870	470	200	800
ECA-400E	20 x 4	38,0	4.520	1 1/8"	1.145	520	200	1.075
ECA-400S	20 x 4	38,0	7.000	1 1/8"	1.145	520	200	1.075
ECA-500S	22 x 5	52,0	12.000	1 3/8"	1.145	600	230	1.075
ECA-285	28 x 5	73,0	15.500	1 3/8"	1.260	742	230	1.190
ECA-286	28 x 6	110,0	20.500	1 3/8"	1.570	742	400	1.500

CONDENSADORES CON VENTILADORES AXIALES. SERIE SHV.



Modelo SHVN. Ventiladores Ø 350 mm. 4 Polos. Funcionamiento estandar.

MODELO	Potencia AT:15K (kW)	Numero de Ventiladores	Caudal Aire (m³/h)	Nivel sonoro dB (A)	Superficie (m²) (*)	€/Und	CÓDIGO
SHVN 7/7	8,0	1	2.400	40	17,5	<b>1.300,00</b>	82082004
SHVN 9/4	9,1	1	2.100	40	26,0	<b>1.470,00</b>	82082008
SHVN 10/2	9,8	1	2.300	40	29,5	<b>1.640,00</b>	82082011
SHVN 15/5	16,0	2	4.800	43	35,0	<b>2.340,00</b>	82082015
SHVN 19/0	18,2	2	4.200	43	52,0	<b>2.630,00</b>	82082019
SHVN 20/4	19,6	2	4.600	43	59,0	<b>2.930,00</b>	82082022
SHVN 23/2	24,0	3	7.200	45	52,5	<b>3.340,00</b>	82082025
SHVN 28/5	27,3	3	6.300	45	78,0	<b>3.820,00</b>	82082029
SHVN 30/6	29,4	3	6.900	45	88,5	<b>4.330,00</b>	82082032
SHVN 38/0	36,4	4 (en línea)	8.400	46	104,0	<b>5.140,00</b>	82082037
SHVN 40/8	39,2	4 (en línea)	9.200	46	118,0	<b>5.750,00</b>	82082040
SHVN 38/1	36,4	4 (en paralelo)	8.400	46	104,0	<b>5.290,00</b>	82082045
SHVN 40/9	39,2	4 (en paralelo)	9.200	46	118,0	<b>5.910,00</b>	82082048
SHVN 46/5	48,0	6	14.400	48	105,0	<b>6.590,00</b>	82082051
SHVN 57/0	54,6	6	12.600	48	156,0	<b>7.520,00</b>	82082055
SHVN 61/2	58,8	6	13.800	48	177,0	<b>8.470,00</b>	82082058

Modelo SHVS. Ventiladores Ø 350 mm. Paso de aleta 2.1 mm. 6 Polos. Funcionamiento silencioso.

MODELO	Potencia AT:15K (kW)	Numero de Ventiladores	Caudal Aire (m³/h)	Nivel sonoro dB (A)	Superficie (m²) (*)	€/Und	CÓDIGO
SHVS 6/0	5,8	1	1.500	30	17,5	<b>1.300,00</b>	82082002
SHVS 6/7	6,1	1	1.300	30	26,0	<b>1.470,00</b>	82082006
SHVS 12/0	11,6	2	3.000	33	35,0	<b>2.340,00</b>	82082013
SHVS 13/5	12,2	2	2.600	33	52,0	<b>2.630,00</b>	82082017
SHVS 18/0	17,4	3	4.500	35	52,5	<b>3.340,00</b>	82082024
SHVS 20/2	18,3	3	3.900	35	78,0	<b>3.820,00</b>	82082027
SHVS 24/0	23,2	4 (en línea)	6.000	36	70,0	<b>4.530,00</b>	82082033
SHVS 27/0	24,4	4 (en línea)	5.200	36	104,0	<b>5.140,00</b>	82082035
SHVS 24/1	23,2	4 (en paralelo)	6.000	36	70,0	<b>4.620,00</b>	82082041
SHVS 27/1	24,4	4 (en paralelo)	5.200	36	104,0	<b>5.290,00</b>	82082043
SHVS 36/0	34,8	6	9.000	38	105,0	<b>6.590,00</b>	82082050
SHVS 40/5	36,6	6	7.800	38	156,0	<b>7.520,00</b>	82082053

Kit versión horizontal : consultar

Cada circuito adicional : consultar

\* Sup equivalente : Sup. equivalente a la de una batería de intercambio térmico tradicional de tubo con aletas de la misma capacidad

Modelo SHVN. Ventiladores Ø 350 mm. 4 Polos. Paso de aleta 3,2 mm. Funcionamiento estandar.

MODELO	Potencia AT:15K (kW)	Numero de Ventiladores	Caudal Aire (m³/h)	Nivel sonoro dB (A)	Superficie (m²) (*)	€/Und	CÓDIGO
SHVN 6/3	6,5	1	2.600	40	12,0	<b>1.300,00</b>	82082003
SHVN 8/3	8,2	1	2.400	40	18,0	<b>1.470,00</b>	82082007
SHVN 9/5	8,9	1	2.500	40	20,0	<b>1.640,00</b>	82082010
SHVN 12/9	13,0	2	5.200	43	24,0	<b>2.340,00</b>	82082014
SHVN 16/5	16,4	2	4.800	43	36,0	<b>2.630,00</b>	82082018
SHVN 19/1	17,8	2	5.000	43	40,0	<b>2.930,00</b>	82082021
SHVN 24/7	24,6	3	7.200	45	54,0	<b>3.820,00</b>	82082028
SHVN 28/6	26,7	3	7.500	45	60,0	<b>4.330,00</b>	82082031
SHVN 33/0	32,8	4 ( en linea)	9.600	46	72,0	<b>5.140,00</b>	82082036
SHVN 38/2	35,6	4 ( en linea)	10.000	46	80,0	<b>5.750,00</b>	82082039
SHVN 33/1	32,8	4 ( en linea)	9.600	46	72,0	<b>5.290,00</b>	82082044
SHVN 38/3	35,6	4 ( en linea)	10.000	46	80,0	<b>5.910,00</b>	82082047
SHVN 49/5	49,2	6	14.400	48	108,0	<b>7.520,00</b>	82082054
SHVN 57/1	53,4	6	15.000	48	120,0	<b>8.470,00</b>	82082057

Modelo SHVS. Ventiladores Ø 350 mm. 6 Polos. Paso de aleta 3,2 mm. Funcionamiento Silencioso.

MODELO	Potencia AT:15K (kW)	Numero de Ventiladores	Caudal Aire (m³/h)	Nivel sonoro dB (A)	Superficie (m²) (*)	€/Und	CÓDIGO
SHVS 5/1	5,0	1	1.700	30	12,0	<b>1.300,00</b>	82082001
SHVS 6/2	6,0	1	1.500	30	18,0	<b>1.470,00</b>	82082005
SHVS 6/8	6,4	1	1.600	30	20,0	<b>1.640,00</b>	82082009
SHVS 10/3	10,0	2	3.400	33	24,0	<b>2.340,00</b>	82082012
SHVS 12/5	12,0	2	3.000	33	36,0	<b>2.630,00</b>	82082016
SHVS 13/7	12,8	2	3.200	33	40,0	<b>2.930,00</b>	82082020
SHVS 15/3	15,0	3	5.100	35	36,0	<b>3.340,00</b>	82082023
SHVS 18/7	18,0	3	4.500	35	54,0	<b>3.820,00</b>	82082026
SHVS 20/5	19,2	3	4.800	35	60,0	<b>4.330,00</b>	82082030
SHVS 25/0	24,0	4 ( en linea)	6.000	36	72,0	<b>5.140,00</b>	82082034
SHVS 27/4	25,6	4 ( en linea)	6.400	36	80,0	<b>5.750,00</b>	82082038
SHVS 25/1	24,0	4 ( en paralelo)	6.000	36	72,0	<b>5.290,00</b>	82082042
SHVS 27/5	25,6	4 ( en paralelo)	6.400	36	80,0	<b>5.910,00</b>	82082046
SHVS 30/7	30,0	6	10.200	38	72,0	<b>6.590,00</b>	82082049
SHVS 37/5	36,0	6	9.000	38	108,0	<b>7.520,00</b>	82082052
SHVS 41/1	38,4	6	9.600	38	120,0	<b>8.470,00</b>	82082056

Modelo SAV5N. Ventiladores Ø 500 mm. 4 Polos. Funcionamiento Estandar.

MODELO	Numero de Ventiladores	Potencia AT:15K (kW)		Caudal Aire (m³/h)		Nivel sonoro dB (A)		Superficie (m²) (*)	€/Und	CÓDIGO
		Δ	Υ	Δ	Υ	Δ	Υ			
SAV5N 4311	1	26,6	23,7	6.800	5.700	48	44	36/4,8	<b>3.360,00</b>	82145001
SAV5N 4312	1	29,2	25,2	6.400	5.200	48	44	48/6,4	<b>3.690,00</b>	82145002
SAV5N 4321	2	53,2	47,4	13.600	11.400	51	47	73/9,6	<b>5.720,00</b>	82145003
SAV5N 4322	2	58,4	50,4	12.800	10.400	51	47	97/13	<b>6.410,00</b>	82145004
SAV5N 4331	3	79,8	71,1	20.400	17.100	52	48	109/14	<b>8.260,00</b>	82145005
SAV5N 4332	3	79,8	75,6	19.200	15.600	52	48	145/19	<b>9.210,00</b>	82145006
SAV5N 4346	4( paralelo)	106,4	94,8	27.200	22.800	54	50	145/19	<b>10.900,00</b>	82145007
SAV5N 4347	4( paralelo)	116,8	100,8	25.600	20.800	54	50	193/26	<b>12.100,00</b>	82145008
SAV5N 4366	6	159,6	142,2	40.800	34.200	55	51	218/29	<b>15.300,00</b>	82145009
SAV5N 4367	6	175,2	151,2	38.400	31.200	55	51	290/38	<b>17.000,00</b>	82145010

(1 ) Sup externa / superficie interna

Kit versión horizontal : Consultar.

Cada circuito adicional : consultar

Modelo SAV5S. Ventiladores Ø 500 mm. 6 POLOS. Funcionamiento silencioso

MODELO	Numero de Ventiladores	Potencia AT:15K (kW)		Caudal Aire (m³/h)		Nivel sonoro dB (A)		Superficie (m²) (*)	€/Und	CÓDIGO
		Δ	Υ	Δ	Υ	Δ	Υ			
SAV5S 4410	1	16,9	15,7	4.700	4.100	38	34	24/3,2	<b>3.040,00</b>	82145011
SAV5S 4411	1	19,4	17,5	4.300	3.700	38	34	36/4,8	<b>3.360,00</b>	82145012
SAV5S 4420	2	33,8	31,4	9.400	8.200	41	37	48/6,4	<b>5.110,00</b>	82145013
SAV5S 4421	2	38,8	35,0	8.600	7.400	41	37	73/9,6	<b>5.720,00</b>	82145014
SAV5S 4430	3	50,7	47,1	14.100	12.300	42	38	73/9,9	<b>7.380,00</b>	82145015
SAV5S 4431	3	58,2	52,5	12.900	11.100	42	38	109/14	<b>8.260,00</b>	82145016
SAV5S 4445	4 (paralelo)	67,6	62,8	18.800	16.400	44	40	97/13	<b>9.680,00</b>	82145017
SAV5S 4446	4 (paralelo)	77,6	70,0	17.200	14.800	44	40	145/19	<b>10.900,00</b>	82145018
SAV5S 4465	6	101,4	94,2	28.200	24.600	45	41	145/19	<b>13.700,00</b>	82145019
SAV5S 4466	6	116,4	105,0	25.800	22.000	45	41	218/29	<b>15.300,00</b>	82145020

Extra para versión horizontal para modelos SAVS ( Ø 500 mm ) : **consultar**  
Cada circuito adicional : **consultar**

Modelo SAV5R. Ventiladores Ø 500 mm. 8 Polos. Funcionamiento muy silencioso.

MODELO	Numero de Ventiladores	Potencia AT:15K (kW)		Caudal Aire (m³/h)		Nivel sonoro dB (A)		Superficie (m²) (*)	€/Und	CÓDIGO
		Δ	Υ	Δ	Υ	Δ	Υ			
SAV5R 4510	1	13,8	12,0	3.300	2.800	30	25	24/3,2	<b>2.880,00</b>	82145021
SAV5R 4511	1	15,0	12,5	3.000	2.500	30	25	36/4,8	<b>3.180,00</b>	82145022
SAV5R 4520	2	27,6	24,4	6.600	5.600	33	28	48/6,4	<b>4.840,00</b>	82145023
SAV5R 4521	2	30,0	25,0	6.000	5.000	33	28	73/9,6	<b>5.420,00</b>	82145024
SAV5R 4530	3	41,4	36,6	9.900	8.400	34	29	73/9,9	<b>7.000,00</b>	82145025
SAV5R 4531	3	45,0	37,5	9.000	7.500	34	29	109/14	<b>7.820,00</b>	82145026
SAV5R 4545	4 (paralelo)	55,2	48,8	13.200	11.200	36	31	97/13	<b>9.140,00</b>	82145027
SAV5R 4546	4 (paralelo)	60,0	50,0	12.000	10.000	36	31	145/19	<b>10.300,00</b>	82145028
SAV5R 4565	6	82,8	73,2	19.800	16.800	37	32	145/19	<b>12.900,00</b>	82145029
SAV5R 4566	6	90,0	75,0	18.000	15.000	37	32	218/29	<b>14.500,00</b>	82145030

Extra para versión horizontal para modelos SAVR ( Ø 500 mm ) : **consultar**  
Cada circuito adicional : **consultar**

Modelo EAV5N. Ventiladores Ø 500 mm. 4 Polos. Funcionamiento estandar.

MODELO	Numero de Ventiladores	Potencia AT:15K (kW)		Caudal Aire (m³/h)		Nivel sonoro dB (A)		Superficie (m²) (*)	€/Und	CÓDIGO
		Δ	Υ	Δ	Υ	Δ	Υ			
EAV5N 5310	1	27,3	25,0	8.000	6.900	49	45	38/4,9	<b>3.700,00</b>	82146001
EAV5N 5311	1	32,9	29,3	7.600	6.400	49	45	56/7,4	<b>4.230,00</b>	82146002
EAV5N 5320	2	54,6	50,0	16.000	13.800	52	48	75/9,9	<b>6.140,00</b>	82146003
EAV5N 5321	2	65,8	58,6	15.200	12.800	52	48	113/15	<b>7.020,00</b>	82146004
EAV5N 5330	3	81,9	75,0	24.000	20.700	53	49	113/15	<b>9.000,00</b>	82146005
EAV5N 5331	3	98,7	87,9	22.800	19.200	53	49	169/22	<b>10.500,00</b>	82146006
EAV5N 5340	4 (en linea)	109,2	100,0	32.000	27.600	54	50	151/20	<b>11.500,00</b>	82146007
EAV5N 5341	4 (en linea)	131,6	117,2	30.400	25.600	54	50	226/30	<b>13.300,00</b>	82146008
EAV5N 5350	5	136,5	125,0	40.000	34.500	55	51	188/25	<b>15.400,00</b>	82146009
EAV5N 5351	5	164,5	146,5	38.000	32.000	55	51	282/37	<b>17.600,00</b>	82146010
EAV5N 5345	4 (en paralelo)	109,2	100,0	32.000	27.600	54	50	151/20	<b>12.900,00</b>	82146211
EAV5N 5346	4 (en paralelo)	131,6	117,2	30.400	25.600	54	50	226/30	<b>14.700,00</b>	82146212
EAV5N 5365	6	163,8	150,0	48.000	41.400	56	52	226/30	<b>17.700,00</b>	82146213
EAV5N 5366	6	197,4	175,8	45.600	38.400	56	52	339/44	<b>20.300,00</b>	82146214

Modelo EAV5S. Ventiladores Ø 500 mm. 6 Polos. Funcionamiento silencioso.

MODELO	Potencia AT:15K (kW)		Numero de Ventiladores	Caudal Aire (m³/h)		Nivel sonoro dB (A)		Superficie (m²) (*)	€/Und	CÓDIGO
	Δ	Υ		Δ	Υ	Δ	Υ			
EAV5S 5410	20,8	19,2	1	5.200	4.600	38	35	38/4,9	<b>3.700,00</b>	82146017
EAV5S 5411	23,6	21,2	1	4.900	4.300	38	35	56/7,4	<b>4.230,00</b>	82146018
EAV5S 5420	41,6	38,4	2	10.400	9.200	41	38	75/9,9	<b>6.140,00</b>	82146019
EAV5S 5421	47,2	42,4	2	9.800	8.600	41	38	113/15	<b>7.020,00</b>	82146020
EAV5S 5430	62,4	57,6	3	15.600	13.800	42	42	113/15	<b>9.000,00</b>	82146021
EAV5S 5431	70,8	63,6	3	14.700	12.900	42	42	169/22	<b>10.500,00</b>	82146022
EAV5S 5440	83,2	76,8	4 (en línea)	20.800	18.400	43	40	151/20	<b>11.500,00</b>	82146023
EAV5S 5441	94,4	84,8	4 (en línea)	19.600	17.200	43	40	226/30	<b>13.300,00</b>	82146024
EAV5S 5450	104,0	96,0	5	26.000	23.000	44	41	188/25	<b>15.400,00</b>	82146025
EAV5S 5451	118,0	106,0	5	24.500	21.500	44	41	282/37	<b>17.600,00</b>	82146026
EAV5S 5445	83,2	76,8	4 (en paralelo)	20.800	18.400	43	40	151/20	<b>12.900,00</b>	82146227
EAV5S 5446	94,4	84,8	4 (en paralelo)	19.600	17.200	43	40	226/30	<b>14.700,00</b>	82146228
EAV5S 5465	124,8	115,2	6	31.200	27.600	45	42	226/30	<b>17.700,00</b>	82146229
EAV5S 5466	141,6	127,2	6	29.400	25.800	45	42	339/44	<b>20.300,00</b>	82146230

Modelo EAV5R. Ventiladores Ø 500 mm. 8 Polos. Funcionamiento muy silencioso.

MODELO	Potencia AT:15K (kW)		Numero de Ventiladores	Caudal Aire (m³/h)		Nivel sonoro dB (A)		Superficie (m²) (*)	€/Und	CÓDIGO
	Δ	Υ		Δ	Υ	Δ	Υ			
EAV5R 5510	16,6	14,5	1	3.700	3.200	30	26	38/4,9	<b>3.510,00</b>	82146033
EAV5R 5511	17,6	15,1	1	3.500	3.000	30	26	56/7,4	<b>4.010,00</b>	8214634
EAV5R 5520	33,2	29,0	2	7.400	6.400	33	29	75/9,9	<b>5.820,00</b>	8214635
EAV5R 5521	35,2	30,2	2	7.000	6.000	33	29	113/15	<b>6.650,00</b>	8214636
EAV5R 5530	49,8	43,5	3	11.100	9.600	34	30	113/15	<b>8.530,00</b>	8214637
EAV5R 5531	52,8	45,3	3	10.500	9.000	34	30	169/22	<b>9.900,00</b>	8214638
EAV5R 5540	66,4	58,0	4 (en línea)	14.800	12.800	35	31	151/20	<b>10.900,00</b>	8214639
EAV5R 5541	70,4	60,4	4 (en línea)	14.000	12.000	35	31	226/30	<b>12.600,00</b>	8214640
EAV5R 5550	83,0	72,5	5	18.500	16.000	36	32	188/25	<b>14.600,00</b>	8214641
EAV5R 5551	88,0	75,5	5	17.500	15.000	36	32	282/37	<b>16.600,00</b>	8214642
EAV5R 5545	66,4	58,0	4 (en línea)	14.800	12.800	35	31	151/20	<b>12.200,00</b>	82146243
EAV5R 5546	70,4	60,4	4 (en línea)	14.000	12.000	35	31	226/30	<b>13.900,00</b>	82146244
EAV5R 5565	99,6	87,0	6	22.200	19.200	37	33	226/30	<b>16.700,00</b>	82146245
EAV5R 5566	105,6	90,6	6	21.000	18.000	37	33	339/44	<b>19.200,00</b>	82146246

Modelo SAV6N. Ventiladores Ø 630 mm. 6 Polos. Funcionamiento silencioso.

MODELO	Potencia AT:15K (W)		Numero de Ventiladores	Caudal Aire (m³/h)		Nivel sonoro dB (A)		Superficie (m²) (*)	€/Und	CÓDIGO
	Δ	Υ		Δ	Υ	Δ	Υ			
SAV6N 6410	28,0	24,5	1	8.500	6.600	43	37	38/4,9	<b>4.030,00</b>	82147001
SAV6N 6411	33,5	27,5	1	7.800	5.900	43	37	56/7,4	<b>4.560,00</b>	82147002
SAV6N 6420	56,0	49,0	2	17.000	13.200	46	40	75/9,9	<b>6.690,00</b>	82147003
SAV6N 6421	67,0	55,0	2	15.600	11.800	46	40	113/15	<b>7.610,00</b>	82147004
SAV6N 6430	84,0	73,5	3	25.500	19.800	47	41	113/15	<b>9.840,00</b>	82147005
SAV6N 6431	100,5	82,5	3	23.400	17.700	47	41	169/22	<b>11.400,00</b>	82147006
SAV6N 6440	112,0	98,0	4 (en línea)	34.000	26.400	48	42	151/20	<b>12.600,00</b>	82147007
SAV6N 6441	134,0	110,0	4 (en línea)	31.200	23.600	48	42	226/30	<b>14.400,00</b>	82147008
SAV6N 6450	140,0	122,5	5	42.500	33.000	49	43	188/25	<b>16.800,00</b>	82147009
SAV6N 6451	167,5	137,5	5	39.000	29.500	49	43	282/37	<b>19.000,00</b>	82147010
SAV6N 6445	112,0	98,0	4 (en paralelo)	34.000	26.400	48	42	151/20	<b>14.800,00</b>	82147211
SAV6N 6446	134,0	110,0	4 (en paralelo)	31.200	23.600	48	42	226/30	<b>16.800,00</b>	82147212
SAV6N 6465	168,0	147,0	6	51.000	39.600	50	44	226/30	<b>20.300,00</b>	82147213
SAV6N 6466	201,0	165,0	6	46.800	35.400	50	44	339/44	<b>23.300,00</b>	82147214



Modelo SAV6S. Ventiladores Ø 630 mm. 8 Polos. Funcionamiento silencioso.

MODELO	Potencia AT:15K (kW)		Numero de Ventiladores	Caudal Aire (m³/h)		Nivel sonoro dB (A)		Superficie (m²) (*)	€/Und	CÓDIGO
	Δ	Υ		Δ	Υ	Δ	Υ			
SAV6S 6510	23,5	20,0	1	6.200	4.800	36	29	38/4,9	<b>4.030,00</b>	82147017
SAV6S 6511	26,5	21,0	1	5.700	4.300	36	29	56/7,4	<b>4.560,00</b>	82147018
SAV6S 6520	47,0	40,0	2	12.400	9.600	39	32	75/9,9	<b>6.690,00</b>	82147019
SAV6S 6521	53,0	42,0	2	11.400	8.600	39	32	113/15	<b>7.610,00</b>	82147020
SAV6S 6530	70,5	60,0	3	18.600	14.400	40	33	113/15	<b>9.840,00</b>	82147021
SAV6S 6531	79,5	63,0	3	17.100	12.900	40	33	169/22	<b>11.400,00</b>	82147022
SAV6S 6540	94,0	80,0	4 (en linea)	24.800	19.200	41	34	151/20	<b>12.600,00</b>	82147023
SAV6S 6541	106,0	84,0	4 (en linea)	22.800	17.200	41	34	226/30	<b>14.400,00</b>	82147024
SAV6S 6550	117,5	100,0	5	31.000	24.000	42	35	188/25	<b>16.800,00</b>	82147025
SAV6S 6551	132,5	105,0	5	28.500	21.500	42	35	282/37	<b>19.000,00</b>	82147026
SAV6S 6545	94,0	80,0	4 (en paralelo)	24.800	19.200	41	34	151/20	<b>14.800,00</b>	82147227
SAV6S 6546	106,0	84,0	4 (en paralelo)	22.800	17.200	41	34	226/30	<b>16.800,00</b>	82147228
SAV6S 6565	141,0	120,0	6	37.200	28.800	43	36	226/30	<b>20.300,00</b>	82147229
SAV6S 6566	159,0	126,0	6	34.200	25.800	43	36	339/44	<b>23.300,00</b>	82147230

Extra para versión horizontal para modelos SAVS ( Ø 500 mm ) : **consultar**

Cada circuito adicional : **consultar**

Modelo SAV6R. Ventiladores Ø 630 mm. 8 Polos. Funcionamiento muy silencioso.

MODELO	Potencia AT:15K (kW)		Numero de Ventiladores	Caudal Aire (m³/h)		Nivel sonoro dB (A)		Superficie (m²) (*)	€/Und	CÓDIGO
	Δ	Υ		Δ	Υ	Δ	Υ			
SAV6R 6610	19,5	13,0	1	4.700	2.800	28	17	38/4,9	<b>4.030,00</b>	82147033
SAV6R 6611	21,0	12,5	1	4.200	2.400	28	17	56/7,4	<b>4.560,00</b>	82147034
SAV6R 6620	39,0	26,0	2	9.400	5.600	31	20	75/9,9	<b>6.690,00</b>	82147035
SAV6R 6621	42,0	25,0	2	8.400	4.800	31	20	113/15	<b>7.610,00</b>	82147036
SAV6R 6630	58,5	39,0	3	14.100	8.400	32	21	113/15	<b>9.840,00</b>	82147037
SAV6R 6631	63,0	37,5	3	12.600	7.200	32	21	169/22	<b>11.400,00</b>	82147038
SAV6R 6640	78,0	52,0	4 (en linea)	18.800	11.200	33	22	151/20	<b>12.600,00</b>	82147039
SAV6R 6641	84,0	50,0	4 (en linea)	16.800	9.600	33	22	226/30	<b>14.400,00</b>	82147040
SAV6R 6650	97,5	65,0	5	23.500	14.000	34	23	188/25	<b>16.800,00</b>	82147041
SAV6R 6651	105,0	62,5	5	21.000	12.000	34	23	282/37	<b>19.000,00</b>	82147042
SAV6R 6645	78,0	52,0	4 (en paralelo)	18.800	11.200	33	22	151/20	<b>14.800,00</b>	82147243
SAV6R 6646	84,0	50,0	4 (en paralelo)	16.800	9.600	33	22	226/30	<b>16.800,00</b>	82147244
SAV6R 6665	117,0	78,0	6	28.200	16.800	35	24	226/30	<b>20.300,00</b>	82147245
SAV6R 6666	126,0	75,0	6	25.200	14.400	35	24	339/44	<b>23.300,00</b>	82147246

Extra para versión horizontal para modelos SAVR ( Ø 500 mm ) : **consultar**

Cada circuito adicional : **consultar**

Modelo EAV6F. Ventiladores Ø 630 mm. 4 Polos. Funcionamiento estandar.

MODELO	Potencia AT:15K (kW)		Numero de Ventiladores	Caudal Aire (m³/h)		Nivel sonoro dB (A)		Superficie (m²) (*)	€/Und	CÓDIGO
	Δ	Υ		Δ	Υ	Δ	Υ			
EAV6F 7311	51,0	44,0	1	13.400	10.500	56	49	69/69,0	<b>5.690,00</b>	82148001
EAV6F 7312	57,0	47,0	1	12.600	9.700	56	49	91/12	<b>6.350,00</b>	82148002
EAV6F 7321	102,0	88,0	2	26.800	21.000	59	52	137/18	<b>9.850,00</b>	82148003
EAV6F 7322	114,0	94,0	2	25.200	19.400	59	52	183/24	<b>10.900,00</b>	82148004
EAV6F 7331	153,0	132,0	3	40.200	31.500	60	53	205/27	<b>14.900,00</b>	82148005
EAV6F 7332	171,0	141,0	3	37.800	29.100	60	53	274/36	<b>16.300,00</b>	82148006
EAV6F 7341	204,0	176,0	4 (en linea)	53.600	42.000	61	54	274/36	<b>19.000,00</b>	82148007
EAV6F 7342	228,0	188,0	4 (en linea)	50.400	38.800	61	54	366/48	<b>20.800,00</b>	82148008
EAV6F 7351	255,0	220,0	5	67.000	52.500	62	55	343/45	<b>25.100,00</b>	82148009
EAV6F 7352	285,0	235,0	5	63.000	48.500	62	55	457/60	<b>27.600,00</b>	82148010
EAV6F 7346	204,0	176,0	4 (en paralelo)	53.600	42.000	61	54	274/36	<b>21.300,00</b>	82148211
EAV6F 7347	228,0	188,0	4 (en paralelo)	50.400	38.800	61	54	366/48	<b>23.800,00</b>	82148212
EAV6F 7366	306,0	264,0	6	80.400	63.000	63	56	411/54	<b>30.100,00</b>	82148213
EAV6F 7367	342,0	282,0	6	75.600	58.200	63	56	549/72	<b>33.100,00</b>	82148214

Kit versión horizontal : **consultar**

(1 ) Sup externa / superficie interna

a gama de condensadores EAV5N dispone tambien de modelos de 8 ventiladores: Rogamos consultar

Cada circuito adicional : **consultar**

Modelo EAV6N. Ventiladores Ø 630 mm. 6 Polos. Funcionamiento silencioso.

MODELO	Potencia AT:15K (kW)		Numero de Ventiladores	Caudal Aire (m³/h)		Nivel sonoro dB (A)		Superficie (m²) (*)	€/Und	CÓDIGO
	Δ	Υ		Δ	Υ	Δ	Υ			
EAV6N 7410	31,5	27,0	1	9.000	7.000	43	37	46/6,1	<b>4.400,00</b>	82148017
EAV6N 7411	37,5	30,5	1	8.300	6.400	43	37	69/9,0	<b>4.970,00</b>	82148018
EAV6N 7420	63,0	54,0	2	18.000	14.000	46	40	92/12	<b>7.480,00</b>	82148019
EAV6N 7421	75,0	61,0	2	16.600	12.800	46	40	137/18	<b>8.440,00</b>	82148020
EAV6N 7430	94,5	81,0	3	27.000	21.000	47	41	137/18	<b>11.200,00</b>	82148021
EAV6N 7431	112,5	91,5	3	24.900	19.200	47	41	206/27	<b>12.800,00</b>	82148022
EAV6N 7440	126,0	108,0	4 (en linea)	36.000	28.000	48	42	183/24	<b>14.100,00</b>	82148023
EAV6N 7441	150,0	122,0	4 (en linea)	33.200	25.600	48	42	274/36	<b>16.300,00</b>	82148024
EAV6N 7450	157,5	135,0	5	45.000	35.000	49	43	229/30	<b>19.300,00</b>	82148025
EAV6N 7451	187,5	152,5	5	41.500	32.000	49	43	343/45	<b>21.700,00</b>	82148026
EAV6N 7445	126,0	108,0	4 (en paralelo)	36.000	28.000	48	42	183/24	<b>16.000,00</b>	82148027
EAV6N 7446	150,0	122,0	4 (en paralelo)	33.200	25.600	48	42	274/36	<b>18.400,00</b>	82148028
EAV6N 7465	189,0	162,0	6	54.000	42.000	50	44	275/36	<b>22.300,00</b>	82148029
EAV6N 7466	225,0	183,0	6	49.800	38.400	50	44	412/54	<b>25.700,00</b>	82148030

Modelo EAV6S. Ventiladores Ø 630 mm. 8 Polos. Funcionamiento silencioso.

MODELO	Potencia AT:15K (kW)		Numero de Ventiladores	Caudal Aire (m³/h)		Nivel sonoro dB (A)		Superficie (m²) (*)	€/Und	CÓDIGO
	Δ	Υ		Δ	Υ	Δ	Υ			
EAV6S 7510	26,0	22,0	1	6.600	5.100	36	29	46/6,1	<b>4.400,00</b>	82148033
EAV6S 7511	29,5	23,5	1	6.100	4.700	36	29	69/9,0	<b>4.970,00</b>	82148034
EAV6S 7520	52,0	44,0	2	13.200	10.200	39	32	92/12	<b>7.480,00</b>	82148035
EAV6S 7521	59,0	47,0	2	12.200	9.400	39	32	137/18	<b>8.440,00</b>	82148036
EAV6S 7530	78,0	66,0	3	19.800	15.300	40	33	137/18	<b>11.200,00</b>	82148037
EAV6S 7531	88,5	70,5	3	18.300	14.100	40	33	206/27	<b>12.800,00</b>	82148038
EAV6S 7540	104,0	88,0	4 (en linea)	26.400	20.400	41	34	183/24	<b>14.100,00</b>	82148039
EAV6S 7541	118,0	94,0	4 (en linea)	24.400	18.800	41	34	274/36	<b>16.300,00</b>	82148040
EAV6S 7550	130,0	110,0	5	33.000	25.500	42	35	229/30	<b>19.300,00</b>	82148041
EAV6S 7551	147,5	117,5	5	30.500	23.500	42	35	343/45	<b>21.700,00</b>	82148042
EAV6S 7545	104,0	88,0	4 (en paralelo)	26.400	20.400	41	34	183/24	<b>16.000,00</b>	82148243
EAV6S 7546	118,0	94,0	4 (en paralelo)	24.400	18.800	41	34	274/36	<b>18.400,00</b>	82148244
EAV6S 7565	156,0	132,0	6	39.600	30.600	43	36	275/36	<b>22.300,00</b>	82148245
EAV6S 7566	177,0	141,0	6	36.600	28.200	43	36	412/54	<b>25.700,00</b>	82148246

Modelo EAV6R. Ventiladores Ø 630 mm. 8 Polos. Funcionamiento muy silencioso.

MODELO	Potencia AT:15K (kW)		Numero de Ventiladores	Caudal Aire (m³/h)		Nivel sonoro dB (A)		Superficie (m²) (*)	€/Und	CÓDIGO
	Δ	Υ		Δ	Υ	Δ	Υ			
EAV6R 7610	22,0	14,5	1	5.100	3.100	28	17	46/6,1	<b>4.400,00</b>	82148049
EAV6R 7611	23,0	14,0	1	4.600	2.700	28	17	69/9,0	<b>4.970,00</b>	82148050
EAV6R 7620	44,0	29,0	2	10.200	6.200	31	20	92/12	<b>7.480,00</b>	82148051
EAV6R 7621	46,0	28,0	2	9.200	5.400	31	20	137/18	<b>8.440,00</b>	82148052
EAV6R 7630	66,0	43,5	3	15.300	9.300	32	21	137/18	<b>11.200,00</b>	82148053
EAV6R 7631	69,0	42,0	3	13.800	8.100	32	21	206/27	<b>12.800,00</b>	82148054
EAV6R 7640	88,0	58,0	4 (en linea)	20.400	12.400	33	22	183/24	<b>14.100,00</b>	82148055
EAV6R 7641	92,0	56,0	4 (en linea)	18.400	10.800	33	22	274/36	<b>16.300,00</b>	82148056
EAV6R 7650	110,0	72,5	5	25.500	15.500	34	23	229/30	<b>19.300,00</b>	82148057
EAV6R 7651	115,0	70,0	5	23.000	13.500	34	23	343/45	<b>21.700,00</b>	82148058
EAV6R 7645	88,0	58,0	4 (en paralelo)	20.400	12.400	33	22	183/24	<b>14.400,00</b>	82148259
EAV6R 7646	92,0	56,0	4 (en paralelo)	18.400	10.800	33	22	274/36	<b>16.600,00</b>	82148260
EAV6R 7665	132,0	87,0	6	30.600	18.600	35	24	275/36	<b>20.100,00</b>	82148261
EAV6R 7666	138,0	84,0	6	27.600	16.200	35	24	412/54	<b>23.100,00</b>	82148262

**DATOS ELECTRICOS VENTILADORES ( DATOS UNITARIOS POR VENTILADOR)**

SHV Ø350		SAV-EAV Ø500		A	Λ	SAV-EAV Ø630		A	Λ	
Ø 350 4P	Pot(W)/I(A)	180/0,85	Ø 500 4P	Pot(W)/I(A)	720/1,41	550/0,95	Ø 630 4P	Pot(W)/I(A)	1940/3,40	1290/2,00
Ø 350 6P	Pot(W)/I(A)	70/0,33	Ø 500 6P	Pot(W)/I(A)	270/0,69	190/0,40	Ø 630 6P	Pot(W)/I(A)	600/1,23	400/0,73
			Ø 500 8P	Pot(W)/I(A)	150/0,40	90/0,18	Ø 630 8P	Pot(W)/I(A)	330/0,83	190/0,39
							Ø 630 8P\$	Pot(W)/I(A)	180/0,41	80/0,18

**CONDENSADORES CON VENTILADORES AXIALES. SERIE CB.**



**Serie CBN ( normales ):**

Conexión D: 1300 rpm ( 900 rpm modelos Ø 800 mm )

Conexión Y : 1.000 rpm ( 680 rpm modelos Ø 800 mm)

**Serie CBS( silenciosos ):** Conexión D: 680 rpm ( 450rpm modelos Ø 800 mm )

Conexión Y : 550 rpm ( 350 rpm modelos Ø 800 mm).

- Batería de tubo de cobre y aletas de aluminio que proporciona un optimizado coeficiente de intercambio térmico. Separación de aletas es de 2,1 mm.

- Sistema de batería flotante , que evita que los tubos entren en contacto con las chapas soporte, asegurando una larga vida en ausencia de fugas. Secciones separadas e independientes para cada ventilador.

- Carrocería en acero galvanizado y lacado con resina poliéster en blanco RAL-9002 de elevada resistencia a la corrosión.

- Ventiladores helicoidales con motor de rotor externo, trifásicos 400 V, 50 Hz y dos velocidades. Con protección IP-54 y protector térmico.

SERIE CBN . Ventiladores 400V/3/50Hz . 2 vel 1350/1000 rpm. (Δ 780W 1,35A / Y 550W 0,94A)

Ø500mm

MODELO	Potencia AT:15K (W)		Nº de Vent.	Caudal Aire (m³/h)		Nivel sonoro dB (A)		Superficie (m²) (*)	Vol. int. (dm³)	Conex.		Peso (kg)	€/Und	CÓDIGO
	Δ	Y		Δ	Y	Δ	Y			Ent.	Sal.			
<b>CBN22</b>	22,3	17,6	1 x 500	6.950	5.050	49	45	29,0	4,6	22	16	60	<b>2.280,00</b>	CBN22
<b>CBN25</b>	25,4	19,4	1 x 500	6.700	4.800	49	45	39,0	6,2	22	16	65	<b>2.470,00</b>	CBN25
<b>CBN29</b>	28,5	20,8	1 x 500	6.300	4.450	49	45	58,0	9,3	22	16	73	<b>2.830,00</b>	CBN29
<b>CBN45</b>	44,6	35,2	2 x 500	13.900	10.100	52	48	58,0	8,7	35	22	109	<b>3.780,00</b>	CBN45
<b>CBN51</b>	50,8	38,8	2 x 500	13.400	9.600	52	48	77,0	11,6	35	22	116	<b>4.080,00</b>	CBN51
<b>CBN57</b>	57,0	41,6	2 x 500	12.600	8.900	52	48	116,0	17,4	35	22	133	<b>4.700,00</b>	CBN57
<b>CBN67</b>	66,9	52,8	3 x 500	20.850	15.150	54	50	87,0	12,7	35	22	156	<b>5.170,00</b>	CBN67
<b>CBN76</b>	76,2	58,2	3 x 500	20.100	14.400	54	50	116,0	17,0	35	22	168	<b>5.640,00</b>	CBN76
<b>CBN86</b>	85,5	62,4	3 x 500	18.900	13.350	54	50	174,0	25,5	42	28	197	<b>6.540,00</b>	CBN86

SERIE CBS . Ventiladores 400V/3/50Hz . 2 vel 675/520 rpm. (Δ 129W 0,4A / Y 71W 0,2A)

Ø500mm

MODELO	Potencia AT:15K (W)		Nº de Vent.	Caudal Aire (m³/h)		Nivel sonoro dB (A)		Superficie (m²) (*)	Vol. int. (dm³)	Conex.		Peso (kg)	€/Und	CÓDIGO
	Δ	Y		Δ	Y	Δ	Y			Ent.	Sal.			
<b>CBS13</b>	11,9	10,2	1 x 500	3.080	2.660	28	25	29,0	4,6	22	16	56	<b>2.280,00</b>	CBS13
<b>CBS14</b>	13,1	11,2	1 x 500	2.920	2.500	28	25	39,0	6,2	22	16	60	<b>2.470,00</b>	CBS14
<b>CBS26</b>	23,9	20,5	2 x 500	6.160	5.320	31	28	58,0	8,7	22	16	100	<b>3.780,00</b>	CBS26
<b>CBS29</b>	26,3	22,4	2 x 500	5.840	5.000	31	28	77,0	11,6	22	16	108	<b>4.080,00</b>	CBS29
<b>CBS40</b>	35,8	30,7	3 x 500	9.240	7.980	33	30	87,0	12,7	35	22	142	<b>5.170,00</b>	CBS40
<b>CBS43</b>	39,4	33,6	3 x 500	8.760	7.500	33	30	116,0	17,0	35	22	155	<b>5.640,00</b>	CBS43

SERIE CBN . Ventiladores 400V/3/50Hz . 2 vel 1350/1000 rpm. (Δ 1900W 3,2A / Y 1200W 1,95A)

Ø630mm

MODELO	Potencia AT:15K (W)		Nº de Vent.	Caudal Aire (m³/h)		Nivel sonoro dB (A)		Superficie (m²) (*)	Vol. int. (dm³)	Conex.		Peso (kg)	€/Und	CÓDIGO
	Δ	Y		Δ	Y	Δ	Y			Ent.	Sal.			
<b>CBN 94</b>	93,6	77,0	2 x 630	28.000	21.800	62	57	122,0	17,4	54	35	192	<b>6.840,00</b>	CBN94
<b>CBN 107</b>	107,0	86,4	2 x 630	27.000	21.000	62	57	162,0	23,1	54	35	208	<b>7.430,00</b>	CBN107
<b>CBN 121</b>	121,0	94,0	2 x 630	25.500	20.000	62	57	243,0	34,7	54	35	242	<b>8.610,00</b>	CBN121
<b>CBN 140</b>	140,0	116,0	3 x 630	42.000	32.700	64	59	182,0	25,6	54	35	278	<b>9.570,00</b>	CBN140
<b>CBN 160</b>	160,0	130,0	3 x 630	40.500	31.500	64	59	243,0	34,2	66	42	304	<b>10.600,00</b>	CBN160
<b>CBN 181</b>	181,0	141,0	3 x 630	38.250	30.000	64	59	365,0	51,3	66	42	354	<b>12.300,00</b>	CBN181
<b>CBN 189</b>	189,0	147,0	4 x 630	56.000	41.600	65	60	385,0	38,3	66	42	404	<b>13.000,00</b>	CBN189
<b>CBN 210</b>	210,0	164,0	4 x 630	51.600	40.500	65	60	513,0	51,1	66	42	453	<b>14.300,00</b>	CBN210

SERIE CBS . Ventiladores 400V/3/50Hz . 2 vel 680/550 rpm. ( D 280W 0,9A / Y 140W 0,5A)

Ø630mm

MODELO	Potencia AT:15K (W)		Nº de Vent.	Caudal Aire (m³/h)		Nivel sonoro dB (A)		Superficie (m²) (*)	Vol. int. (dm³)	Conex.		Peso (kg)	€/Und	CÓDIGO
	Δ	Υ		Δ	Υ	Δ	Υ			Ent.	Sal.			
<b>CBS 51</b>	62,5	50,0	2 x 630	18.000	13.820	45	39	122,0	17,4	35	22	176	<b>6.840,00</b>	CBS51
<b>CBS 58</b>	70,7	54,9	2 x 630	17.100	12.900	45	39	162,0	23,1	35	22	193	<b>7.430,00</b>	CBS58
<b>CBS 61</b>	74,6	55,6	2 x 630	15.700	11.620	45	39	243,0	34,7	54	35	226	<b>8.610,00</b>	CBS61
<b>CBS 77</b>	93,8	75,0	3 x 630	27.000	20.730	47	41	182,0	25,6	54	35	254	<b>9.570,00</b>	CBS77
<b>CBS 86</b>	106,1	82,3	3 x 630	25.650	19.350	47	41	243,0	34,2	54	35	280	<b>10.600,00</b>	CBS86
<b>CBS 92</b>	111,8	83,4	3 x 630	23.550	17.430	47	41	365,0	51,3	54	35	330	<b>12.300,00</b>	CBS92
<b>CBS 104</b>	124,0	97,7	4 x 630	33.100	24.700	48	42	385,0	38,3	66	42	373	<b>13.000,00</b>	CBS104
<b>CBS 113</b>	136,0	104,1	4 x 630	30.900	22.850	48	42	513,0	51,1	66	42	421	<b>14.300,00</b>	CBS113

SERIE CBN . Ventiladores 400V/3/50Hz . 900/680 rpm. ( 3,9/2,2 A / 1,8/1,15 Kw)

Ø800mm

MODELO	Potencia AT:15K (W)		Nº de Vent.	Caudal Aire (m³/h)		Nivel sonoro dB (A)		Superficie (m²) (*)	Vol. int. (dm³)	Conex.		Peso (kg)	€/Und	CÓDIGO
	Δ	Υ		Δ	Υ	Δ	Υ			Ent.	Sal.			
<b>CBN 123</b>	123,0	102,0	2 x 800	38.400	29.200	51	45	282,0	28,1	54	35	305	<b>9.460,00</b>	CBN123
<b>CBN 137</b>	137,0	111,0	2 x 800	36.200	27.000	51	45	377,0	37,4	54	35	338	<b>10.400,00</b>	CBN137
<b>CBN 185</b>	185,0	154,0	3 x 800	57.600	43.800	53	47	424,0	41,5	66	42	445	<b>13.400,00</b>	CBN185
<b>CBN 206</b>	206,0	166,0	3 x 800	54.300	40.500	53	47	565,0	55,4	66	42	496	<b>14.800,00</b>	CBN206
<b>CBN 247</b>	247,0	205,0	4 x 800	76.800	58.400	54	48	565,0	55,0	66	42	585	<b>16.700,00</b>	CBN247
<b>CBN 274</b>	274,0	222,0	4 x 800	72.400	54.000	54	48	753,0	73,3	79	54	653	<b>18.700,00</b>	CBN274
<b>CBN 309</b>	309,0	256,0	5 x 800	96.000	73.000	55	49	706,0	68,5	79	54	726	<b>20.500,00</b>	CBN309
<b>CBN 343</b>	343,0	277,0	5 x 800	90.500	67.500	55	49	942,0	91,3	79	54	811	<b>22.800,00</b>	CBN343
<b>CBN 380</b>	380,0	317,0	6 x 800	118.800	90.000	56	50	883,0	86,0	2x66	2x42	907	<b>24.500,00</b>	CBN380
<b>CBN 424</b>	424,0	343,0	6 x 800	111.600	83.400	56	50	1177,0	115,0	2x66	2x42	1015	<b>27.400,00</b>	CBN424
<b>CBN 506</b>	506,0	423,0	8 x 800	158.400	120.000	57	51	1177,0	114,0	2x66	2x42	1197	<b>31.400,00</b>	CBN506
<b>CBN 566</b>	566,0	457,0	8 x 800	148.800	111.200	57	51	1569,0	152,0	2x79	2x54	1340	<b>35.500,00</b>	CBN566
<b>CBN 638</b>	638,0	508,0	8 x 800	140.800	107.200	57	51	2354,0	228,0	2x79	2x54	1624	<b>42.700,00</b>	CBN638

SERIE CBS . Ventiladores 400V/3/50Hz . 450/350 rpm. ( 3,9/2,2 A / 1,8/1,15 Kw)

Ø800mm

MODELO	Potencia AT:15K (W)		Nº de Vent.	Caudal Aire (m³/h)		Nivel sonoro dB (A)		Superficie (m²) (*)	Vol. int. (dm³)	Conex.		Peso (kg)	€/Und	CÓDIGO
	Δ	Υ		Δ	Υ	Δ	Υ			Ent.	Sal.			
<b>CBS 73</b>	67,0	52,0	2 x 800	15.890	11.780	39	33	282,0	28,1	42	28	293	<b>9.460,00</b>	CBS73
<b>CBS 78</b>	72,0	54,0	2 x 800	14.700	10.930	39	33	377,0	37,4	42	28	327	<b>10.400,00</b>	CBS78
<b>CBS 110</b>	101,0	78,0	3 x 800	23.835	17.670	41	35	424,0	41,5	54	35	428	<b>13.400,00</b>	CBS110
<b>CBS 117</b>	107,0	81,0	3 x 800	22.050	16.395	41	35	565,0	55,4	54	35	479	<b>14.800,00</b>	CBS117
<b>CBS 146</b>	135,0	104,0	4 x 800	31.780	23.560	42	36	565,0	55,0	54	35	562	<b>16.700,00</b>	CBS146
<b>CBS 156</b>	143,0	108,0	4 x 800	29.400	21.860	42	36	753,0	73,3	66	42	630	<b>18.700,00</b>	CBS156
<b>CBS 183</b>	169,0	130,0	5 x 800	39.725	29.450	43	37	706,0	68,5	66	42	698	<b>20.500,00</b>	CBS183
<b>CBS 195</b>	179,0	135,0	5 x 800	36.750	27.325	43	37	942,0	91,3	66	42	783	<b>22.800,00</b>	CBS195
<b>CBS 226</b>	207,0	159,0	6 x 800	48.660	36.060	44	38	883,0	86,0	2x54	2x35	874	<b>24.500,00</b>	CBS226
<b>CBS 243</b>	220,0	166,0	6 x 800	45.150	33.540	44	38	1177,0	115,0	2x54	2x35	981	<b>27.400,00</b>	CBS243
<b>CBS 301</b>	276,0	213,0	8 x 800	64.880	48.080	45	39	1177,0	114,0	2x66	2x42	1152	<b>31.400,00</b>	CBS301
<b>CBS 324</b>	294,0	222,0	8 x 800	60.200	44.720	45	39	1569,0	152,0	2x66	2x42	1295	<b>35.500,00</b>	CBS324

Opciones: •Patas para anclaje al suelo en posición horizontal (incluidas en precio, indicar en pedido). • Embalaje completo de madera y cartón. • Ventiladores conectados a caja exterior • Circuitos para agua o aceite . • Tubos de cobre zincados o de acero inoxidable. • Aletas de cobre o pretratadas. • Batería tratada con resina de poliuretano. • Ventiladores de conmutación electrónica EC.

Precio por cada circuito adicional: **156,00 €**

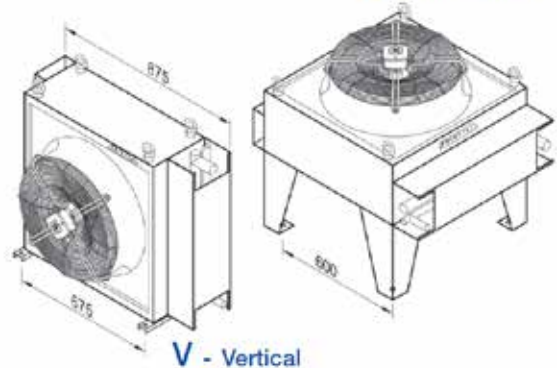
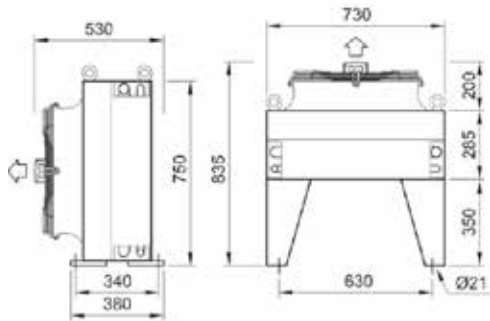
DIMENSIONES SERIES CB 500 mm

**SERIE CB**

**1xØ500**

CBN-22	CBS-13
CBN-25	CBS-14
CBN-29	CBS-15

**H - Horizontal**

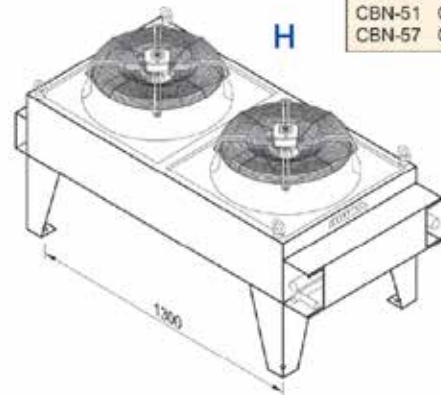
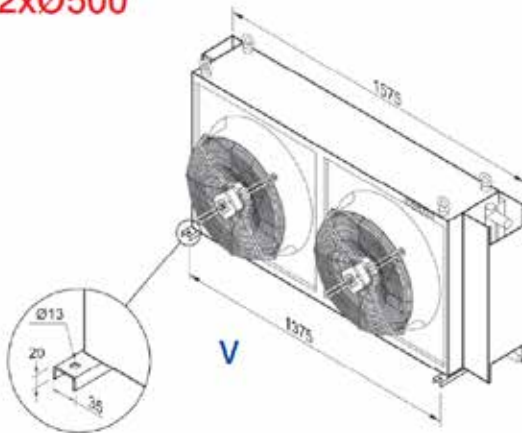


**V - Vertical**

**2xØ500**

CBN-45	CBS-26
CBN-51	CBS-29
CBN-57	CBS-30

**H**

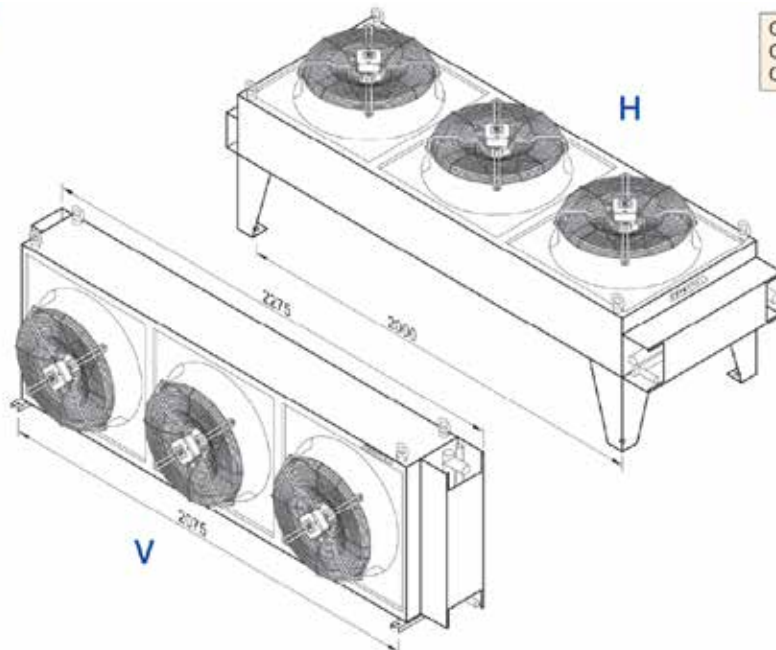


**V**

**3xØ500**

CBN-67	CBS-40
CBN-76	CBS-43
CBN-86	CBS-45

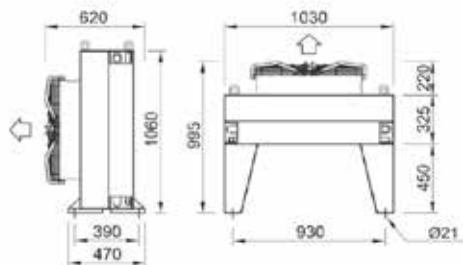
**H**



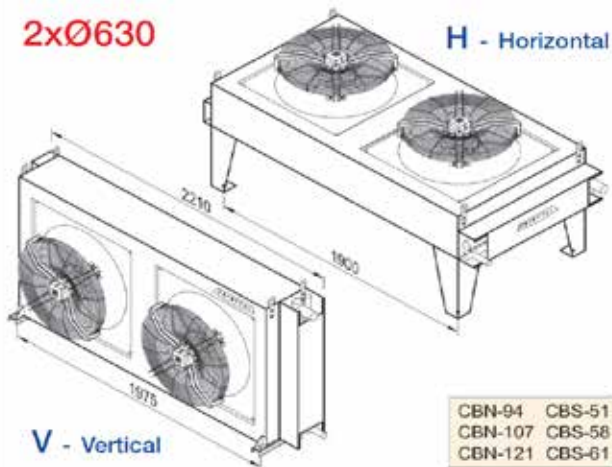
**V**

DIMENSIONES SERIE CB Ø 630 MM

**SERIE CB**

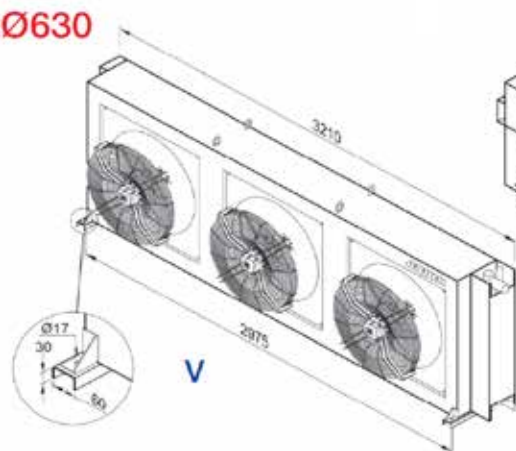


**2xØ630**



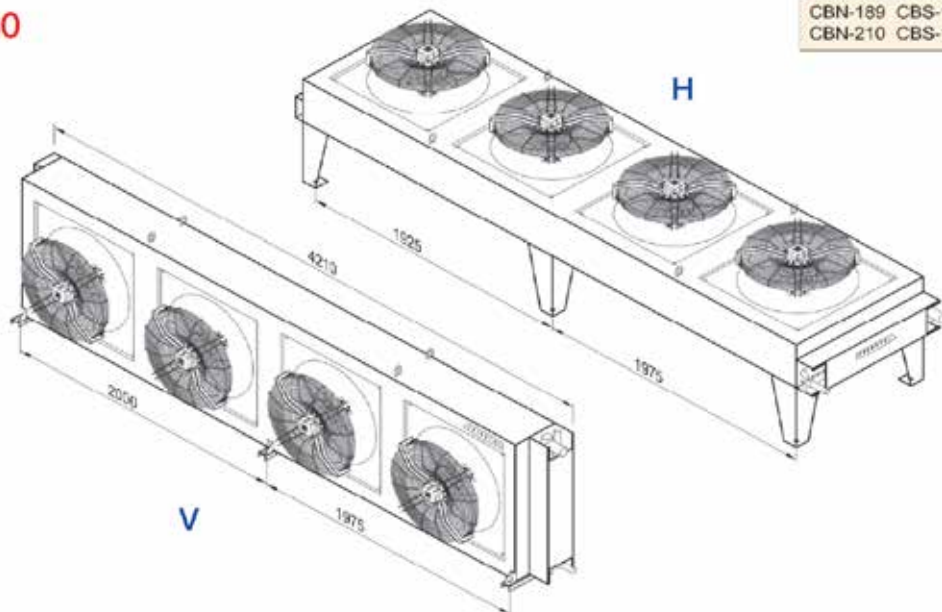
CBN-94	CBS-51
CBN-107	CBS-58
CBN-121	CBS-61

**3xØ630**



CBN-140	CBS-77
CBN-160	CBS-86
CBN-181	CBS-92

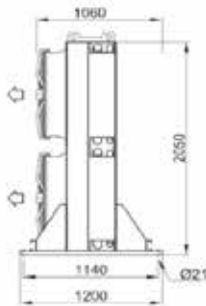
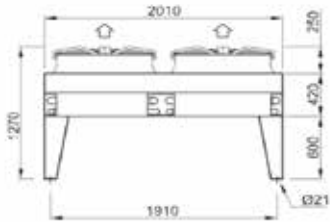
**4xØ630**



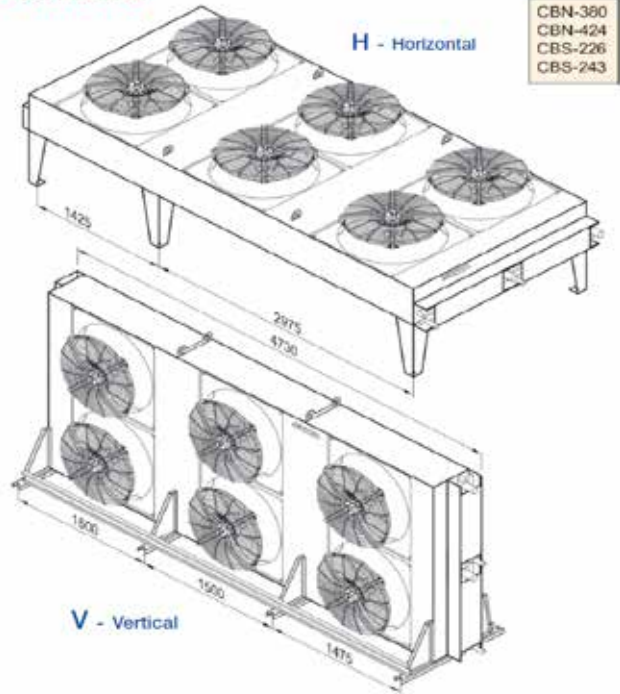
CBN-189	CBS-104
CBN-210	CBS-113

DIMENSIONES SERIE CB Ø 800 MM

**SERIE CB**

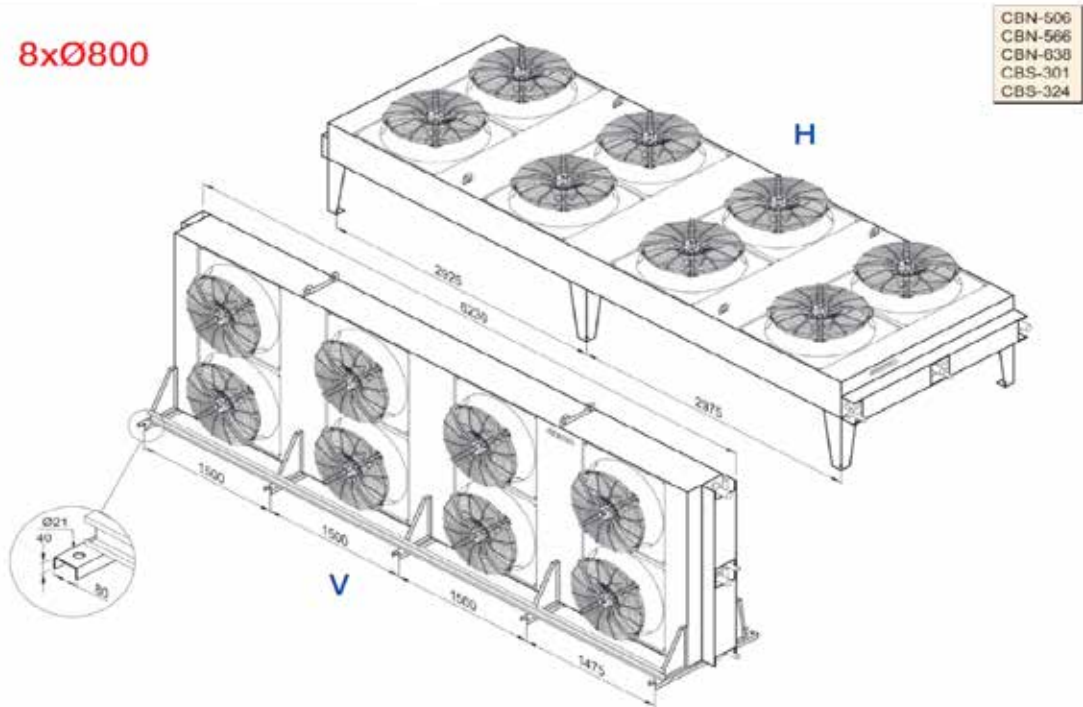


**6xØ800**



- CBN-380
- CBN-424
- CBS-226
- CBS-243

**8xØ800**



- CBN-506
- CBN-566
- CBN-638
- CBS-301
- CBS-324

**CONDENSADORES CENTRIFUGOS. SERIE KC.**

Condensadores centrífugos con posibilidad de conexión de conductos para llevar la salida del aire al exterior. Se fabrican en dos series según la velocidad del ventilador incorporado: KCN ( Normales) y KCS ( Silenciosos).

Carrocería en chapa galvanizada con diseño de gran robustez y resistencia y amplios paneles laterales desmontables.

Los ventiladores centrífugos 9/9 y 10/10 son de tracción directa y monofásicos 230V 50 Hz. Los centrífugos 12/12 son de tracción directa y trifásicos 230/400V 50 Hz. Los condensadores con ventiladores 18/18 llevan colocado el motor en una bancada independiente del centrífugo. La tracción se realiza por medio de poleas y correas con motores trifásicos 230/400V 50 Hz.



**SERIE KCN 9/9.**

**1.300 RPM 230V/400V-3/50/60 HZ**

MODELO	Capacidad nominal KW AT:15K				Caudal de aire (m³/h)				Nivel sonoro dB (A)	€/Und	CÓDIGO
	0 Pa	50 Pa	100 Pa	150 Pa	0 Pa	50 Pa	100 Pa	150 Pa			
<b>KCN 12</b>	12,8	12,4	12,1	11,7	4.470	4.280	4.090	3.870	57	<b>2.630,00</b>	KCN12
<b>KCN 14</b>	15,0	14,6	14,1	13,6	4.330	4.150	3.960	3.730	57	<b>2.740,00</b>	KCN14
<b>KCN 17</b>	17,9	17,3	16,6	15,9	4.100	3.920	3.710	3.500	57	<b>3.000,00</b>	KCN17
<b>KCN 25</b>	25,6	24,8	24,2	23,4	8.940	8.560	8.180	7.740	60	<b>4.310,00</b>	KCN25
<b>KCN 29</b>	30,0	29,2	28,2	27,2	8.660	8.300	7.920	7.460	60	<b>4.510,00</b>	KCN29
<b>KCN 33</b>	35,8	34,6	33,2	31,8	8.200	7.840	7.420	7.000	60	<b>4.880,00</b>	KCN33
<b>KCN 37</b>	38,4	37,2	36,3	35,1	13.410	12.840	12.270	11.610	62	<b>5.920,00</b>	KCN37
<b>KCN 43</b>	45,0	43,8	42,3	40,8	12.990	12.450	11.880	11.190	62	<b>6.200,00</b>	KCN43
<b>KCN 50</b>	53,7	51,9	49,8	47,7	12.300	11.760	11.130	10.500	62	<b>6.700,00</b>	KCN50

**SERIE KCS 9/9.**

**900 RPM 230V/400V-3/50/60 HZ**

MODELO	Capacidad nominal KW AT:15K			Caudal de aire (m³/h)			Nivel sonoro dB (A)	€/Und	CÓDIGO
	0 Pa	50 Pa	100 Pa	0 Pa	50 Pa	100 Pa			
<b>KCS 10</b>	10,1	9,5	8,8	3.070	2.820	2.500	48	<b>2.400,00</b>	KCS 10
<b>KCS 11</b>	11,8	11,0	10,0	3.010	2.730	2.400	48	<b>2.520,00</b>	KCS 11
<b>KCS 13</b>	13,5	12,5	10,8	2.840	2.580	2.230	48	<b>2.770,00</b>	KCS 13
<b>KCS 20</b>	20,2	19,0	17,6	6.140	5.640	5.000	51	<b>3.860,00</b>	KCS 20
<b>KCS 23</b>	23,6	22,0	20,0	6.020	5.460	4.800	51	<b>4.070,00</b>	KCS 23
<b>KCS 25</b>	27,0	25,0	21,6	5.680	5.160	4.460	51	<b>4.440,00</b>	KCS 25
<b>KCS 30</b>	30,3	28,5	26,4	9.210	8.460	7.500	53	<b>5.250,00</b>	KCS 30
<b>KCS 33</b>	35,4	33,0	30,0	9.030	8.190	7.200	53	<b>5.530,00</b>	KCS 33
<b>KCS 38</b>	40,5	37,5	32,4	8.520	7.740	6.690	53	<b>6.040,00</b>	KCS 38

**SERIE KCN 12/12.**

**900 RPM 230V/400V-3/50/60 HZ**

MODELO	Capacidad nominal KW AT:15K				Caudal de aire (m³/h)				Nivel sonoro dB (A)	€/Und	CÓDIGO
	0 Pa	50 Pa	100 Pa	150 Pa	0 Pa	50 Pa	100 Pa	150 Pa			
<b>KCN 24</b>	22,6	22,0	21,2	20,2	7.560	7.250	6.830	6.330	58	<b>3.970,00</b>	KCN 24
<b>KCN 27</b>	26,6	25,7	24,6	23,5	7.390	7.040	6.580	6.170	58	<b>4.160,00</b>	KCN 27
<b>KCN 31</b>	31,3	29,9	28,5	26,7	7.000	6.590	6.180	5.700	58	<b>4.550,00</b>	KCN 31
<b>KCN 48</b>	45,2	44,0	42,4	40,4	15.120	14.500	13.660	12.660	61	<b>6.450,00</b>	KCN 48
<b>KCN 55</b>	53,2	51,4	49,2	47,0	14.780	14.080	13.160	12.340	61	<b>6.820,00</b>	KCN 55
<b>KCN 63</b>	62,6	59,8	57,0	53,4	14.000	13.180	12.360	11.400	61	<b>7.500,00</b>	KCN 63
<b>KCN 71</b>	67,8	66,0	63,6	60,6	22.680	21.750	20.490	18.990	63	<b>9.000,00</b>	KCN 71
<b>KCN 82</b>	79,8	77,1	73,8	70,5	22.170	21.120	19.740	18.510	63	<b>9.510,00</b>	KCN 82
<b>KCN 94</b>	93,9	89,7	85,5	80,1	21.000	19.770	18.540	17.100	63	<b>10.500,00</b>	KCN 94
<b>KCN 110</b>	106,0	103,0	98,4	94,0	29.560	28.160	26.320	24.680	64	<b>12.300,00</b>	KCN110
<b>KCN 125</b>	125,0	120,0	114,0	107,0	28.000	26.360	24.720	22.800	64	<b>13.500,00</b>	KCN125



**SERIE KCS 10/10.**

**900 RPM 230V/400V-3/50/60 Hz**

MODELO	Capacidad nominal KW				Caudal de aire (m³/h)				Nivel sonoro dB (A)	€/Und	CÓDIGO
	AT:15K										
	0 Pa	50 Pa	100 Pa	150 Pa	0 Pa	50 Pa	100 Pa	150 Pa			
<b>KCS 17</b>	17,1	16,4	15,5	14,2	4.910	4.630	4.260	3.760	54	<b>3.380,00</b>	KCS 17
<b>KCS 19</b>	19,8	18,9	17,8	16,1	4.840	4.560	4.180	3.650	54	<b>3.580,00</b>	KCS 19
<b>KCS 22</b>	22,7	21,4	19,5	16,8	4.700	4.410	4.030	3.460	54	<b>3.970,00</b>	KCS 22
<b>KCS 34</b>	34,2	32,8	31,0	28,4	9.820	9.260	8.520	7.520	57	<b>5.250,00</b>	KCS 34
<b>KCS 39</b>	39,6	37,8	35,6	32,2	9.680	9.120	8.360	7.300	57	<b>5.620,00</b>	KCS 39
<b>KCS 44</b>	45,4	42,8	39,0	33,6	9.400	8.820	8.060	6.920	57	<b>6.320,00</b>	KCS 44
<b>KCS 51</b>	51,3	49,2	46,5	42,6	14.730	13.890	12.780	11.280	59	<b>7.190,00</b>	KCS 51
<b>KCS 58</b>	59,4	56,7	53,4	48,3	14.520	13.680	12.540	10.950	59	<b>7.710,00</b>	KCS 58
<b>KCS 65</b>	68,1	64,2	58,5	50,4	14.100	13.230	12.090	10.380	59	<b>8.660,00</b>	KCS 65
<b>KCS 78</b>	79,2	75,6	71,2	64,4	19.360	18.240	16.720	14.600	60	<b>9.870,00</b>	KCS 78
<b>KCS 87</b>	90,8	85,6	78,0	67,2	18.800	17.640	16.120	13.840	60	<b>11.100,00</b>	KCS 87

**SERIE KCN 18/18.**

**400V-3/50 Hz**

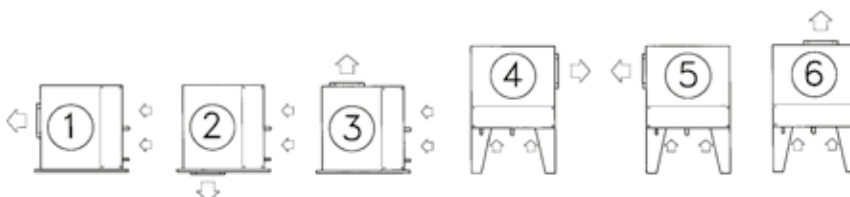
MODELO	Capacidad nominal KW			Caudal de aire (m³/h)			Nivel sonoro dB (A)	€/Und	CÓDIGO
	AT:15K								
	0 Pa 686 rpm	100 Pa 725 rpm	200 Pa 769 rpm	0 Pa 686 rpm	100 Pa 725 rpm	200 Pa 769 rpm			
<b>KCN 134</b>	134,0	130,0	127,0	41.800	40.000	38.400	61	<b>15.700,00</b>	KCN 134
<b>KCN 153</b>	153,0	148,0	143,0	40.500	38.700	37.000	61	<b>16.600,00</b>	KCN 153
<b>KCN 201</b>	201,0	195,0	190,0	62.700	60.000	57.600	63	<b>22.000,00</b>	KCN 201
<b>KCN 229</b>	229,0	222,0	214,0	60.750	58.050	55.500	63	<b>23.600,00</b>	KCN 229
<b>KCN 268</b>	268,0	260,0	253,0	83.600	80.000	76.800	64	<b>29.500,00</b>	KCN 268
<b>KCN 306</b>	306,0	295,0	286,0	81.000	77.400	74.000	64	<b>31.500,00</b>	KCN 306
<b>KCN 335</b>	335,0	326,0	317,0	104.500	100.000	96.000	65	<b>36.000,00</b>	KCN 335
<b>KCN 382</b>	382,0	369,0	357,0	101.250	96.750	92.500	65	<b>38.300,00</b>	KCN 382
<b>KCN 458</b>	458,0	443,0	429,0	121.500	116.100	111.000	66	<b>45.300,00</b>	KCN 458
<b>KCN 527</b>	527,0	509,0	490,0	118.200	113.400	108.000	66	<b>50.700,00</b>	KCN 527

**SERIE KCS 18/18.**

**230V/400V-3/50/60 Hz**

MODELO	Capacidad nominal KW			Caudal de aire (m³/h)			Nivel sonoro dB (A)	€/Und	CÓDIGO
	AT:15K								
	0 Pa 686 rpm	100 Pa 725 rpm	200 Pa 769 rpm	0 Pa 686 rpm	100 Pa 725 rpm	200 Pa 769 rpm			
<b>KCS 107</b>	107,0	101,0	95,0	30.200	27.800	25.600	51	<b>13.700,00</b>	KCS 107
<b>KCS 120</b>	120,0	112,0	104,0	29.200	26.700	24.500	51	<b>14.700,00</b>	KCS 120
<b>KCS 161</b>	161,0	152,0	143,0	45.300	41.700	38.400	53	<b>19.100,00</b>	KCS 161
<b>KCS 180</b>	180,0	167,0	156,0	43.800	40.050	36.750	53	<b>20.700,00</b>	KCS 180
<b>KCS 214</b>	214,0	202,0	190,0	60.400	55.600	51.200	54	<b>25.600,00</b>	KCS 214
<b>KCS 240</b>	240,0	223,0	208,0	58.400	53.400	49.000	54	<b>27.600,00</b>	KCS 240
<b>KCS 268</b>	268,0	253,0	238,0	75.500	69.500	64.000	55	<b>31.200,00</b>	KCS 268
<b>KCS 300</b>	300,0	279,0	261,0	73.000	66.750	61.250	55	<b>33.500,00</b>	KCS 300
<b>KCS 359</b>	359,0	335,0	313,0	87.600	80.100	73.500	56	<b>39.500,00</b>	KCS 359
<b>KCS 400</b>	400,0	369,0	342,0	84.600	77.400	70.800	56	<b>44.800,00</b>	KCS 400

**POSICION**



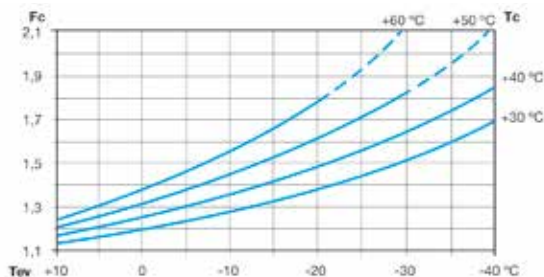
**Nota : Indicar posición al realizar pedido**

Sección 2

MODELO CONDENSADOR		OPCIONES					
		Ventiladores conector a caja exterior		Aislamiento Acústico		Mueble Inferior	
		€/Und	CÓDIGO	€/Und	CÓDIGO	€/Und	CÓDIGO
KCN-12	KCS-10	111,00	CT45142	356,00	CT45172	725,00	CT45202
KCN-14	KCS-11	111,00	CT45143	356,00	CT45173	725,00	CT45203
KCN-17	KCS-13	111,00	CT45144	356,00	CT45174	725,00	CT45204
KCN-25	KCS-20	180,00	CT45145	474,00	CT45175	1.040,00	CT45205
KCN-29	KCS-23	180,00	CT45146	474,00	CT45176	1.040,00	CT45206
KCN-33	KCS-25	180,00	CT45147	474,00	CT45177	1.040,00	CT45207
KCN-37	KCS-30	259,00	CT45148	588,00	CT45178	1.340,00	CT45208
KCN-43	KCS-33	259,00	CT45149	588,00	CT45179	1.340,00	CT45209
KCN-50	KCS-38	259,00	CT45150	588,00	CT45180	1.340,00	CT45210
KCN-24	KCS-17	111,00	CT45151	501,00	CT45181	945,00	CT45211
KCN-27	KCS-19	111,00	CT45152	501,00	CT45182	945,00	CT45212
KCN-31	KCS-22	111,00	CT45153	501,00	CT45183	945,00	CT45213
KCN-48	KCS-34	185,00	CT45154	691,00	CT45184	1.400,00	CT45214
KCN-55	KCS-39	185,00	CT45155	691,00	CT45185	1.400,00	CT45215
KCN-63	KCS-44	185,00	CT45156	691,00	CT45186	1.400,00	CT45216
KCN-71	KCS-51	272,00	CT45157	878,00	CT45187	-	-
KCN-82	KCS-58	272,00	CT45158	878,00	CT45188	-	-
KCN-94	KCS-65	272,00	CT45159	878,00	CT45189	-	-
KCN-110	KCS-78	369,00	CT45160	1.070,00	CT45190	-	-
KCN-125	KCS-87	369,00	CT45161	1.070,00	CT45191	-	-
KCN-134	KCS-107	191,00	CT45162	1.400,00	CT45192	-	-
KCN-153	KCS-120	191,00	CT45163	1.400,00	CT45193	-	-
KCN-201	KCS-161	288,00	CT45164	1.800,00	CT45194	-	-
KCN-229	KCS-180	288,00	CT45165	1.800,00	CT45195	-	-
KCN-268	KCS-214	392,00	CT45166	2.290,00	CT45196	-	-
KCN-306	KCS-240	392,00	CT45167	2.290,00	CT45197	-	-
KCN-335	KCS-268	542,00	CT45168	2.690,00	CT45198	-	-
KCN-382	KCS-300	542,00	CT45169	2.690,00	CT45199	-	-
KCN-458	KCS-359	680,00	CT45170	3.080,00	CT45200	-	-
KCN-527	KCS-400	680,00	CT45171	3.080,00	CT45201	-	-

## SELECCION DE CONDENSADORES

A partir de la  $T_{ev}$  y de condensación  $T_c$ , entrando en el gráfico siguiente, se calcula el factor de calor de compresión  $F_c$



Según el refrigerante y la altitud del lugar se obtienen los factores  $F_r$  y  $F_a$ , según los cuadros siguientes:

Altitud ( m )	0	400	800	1200	1600	2000	2400
$F_a$	1	1,03	1,06	1,09	1,12	1,16	1,20

Refrigerante	R-404A	R-22	R-134a
$F_r$	1	1,04	1,07

El salto térmico  $\Delta t_1$ :  $T_c - T_{amb}$  debe calcularse con las máximas temp ambientales del periodo estival al determinar el valor  $T_{amb}$ .

Con los datos anteriores y sabiendo la capacidad frigorífica  $Q_f$  de la instalación, se calcula la Capacidad Nominal del condensador  $Q_n$  mediante la siguiente fórmula:

$$Q_n = Q_f \times 15/\Delta T \times F_c \times F_r \times F_a$$

En la tabla de datos del condensador, seleccionar el modelo que tenga la capacidad nominal que mas se aproxime por arriba a  $Q_n$  y que cumpla con las condiciones requeridas de nivel sonoro y consumo eléctrico.

**DATOS TECNICOS SERIE KCN 9/9.**

**1.300 RPM 230V/400V-3/50/60 HZ**

MODELO		KCN 12	KCN 14	KCN 17	KCN 25	KCN 29	KCN 33	KCN 37	KCN 43	KCN 50
Ventiladores 230V-400/3/50-60 Hz	Nº	1	1	1	2	2	2	3	3	3
Consumo maximo	A	3,2	3,2	3,2	6,4	6,4	6,4	9,6	9,6	9,6
Potencia absorbida	kW	0,55	0,55	0,55	1,10	1,10	1,10	1,65	1,65	1,65
Superficie	m <sup>2</sup>	17,9	23,8	35,7	35,7	47,6	71,4	53,6	71,4	107,1
Volumen interior	dm <sup>3</sup>	3,0	3,9	5,9	5,5	7,3	10,9	8,0	10,6	15,9
Conexiones	I (mm)	22	22	22	28	28	28	28	28	28
	O (mm)	16	16	16	22	22	22	22	22	22
Peso	Kg	46	49	54	86	91	100	126	132	146

**DATOS TECNICOS SERIE KCS 9/9.**

**900 RPM 230V/400V-3/50/60 HZ**

MODELO		KCS 10	KCS 11	KCS 13	KCS 20	KCS 23	KCS 25	KCS 30	KCS 33	KCS 38
Ventiladores 230V-400/3/50-60 Hz	Nº	1	1	1	2	2	2	3	3	3
Consumo maximo	A	0,9	0,9	0,9	1,8	1,8	1,8	2,7	2,7	2,7
Potencia absorbida	kW	0,245	0,245	0,245	0,490	0,490	0,490	0,735	0,735	0,735
Superficie	m <sup>2</sup>	17,9	23,8	35,7	35,7	47,6	71,4	53,6	71,4	107,1
Volumen interior	dm <sup>3</sup>	3,0	3,9	5,9	5,5	7,3	10,9	8,0	10,6	15,9
Conexiones	I (mm)	22	22	22	28	28	28	28	28	28
	O (mm)	16	16	16	22	22	22	22	22	22
Peso	Kg	46	49	54	86	91	100	126	132	146

**DATOS TECNICOS SERIE KCN 12/12.**

**900 RPM 230V/400V-3/50/60 HZ**

MODELO		KCN 24	KCN 27	KCN 31	KCN 48	KCN 55	KCN 63	KCN 71	KCN 82	KCN 94	KCN 110	KCN 125
Ventiladores 230V-400/3/50-60 Hz	Nº	1	1	1	2	2	2	3	3	3	4	4
Consumo maximo	A	3,3	3,3	3,3	6,6	6,6	6,6	9,9	9,9	9,9	13,2	13,2
Potencia absorbida	kW	1,1	1,1	1,1	2,2	2,2	2,2	3,3	3,3	3,3	4,4	4,4
Superficie	m <sup>2</sup>	33,2	44,3	66,4	66,4	88,5	133,0	99,6	133,0	199,0	177,0	266,0
Volumen interior	dm <sup>3</sup>	5,3	7,0	10,5	9,9	13,2	19,8	14,6	19,4	29,1	25,6	38,4
Conexiones	I (mm)	28	28	28	28	35	35	35	42	42	54	54
	O (mm)	22	22	22	22	22	22	22	28	28	35	35
Peso	Kg	78	83	92	146	154	171	213	225	251	297	330

**DATOS TECNICOS SERIE KCS 10/10.**

**900 RPM 230V/400V-3/50/60 HZ**

MODELO		KCS 17	KCS 19	KCS 22	KCS 34	KCS 39	KCS 44	KCS 51	KCS 58	KCS 65	KCS 78	KCS 87
Ventiladores 230V-400/3/50-60 Hz	Nº	1	1	1	2	2	2	3	3	3	4	4
Consumo maximo	A	1,7	1,7	1,7	3,4	3,4	3,4	5,1	5,1	5,1	6,8	6,8
Potencia absorbida	kW	0,35	0,35	0,35	0,70	0,70	0,70	1,05	1,05	1,05	1,40	1,40
Superficie	m <sup>2</sup>	33,2	44,3	66,4	66,4	88,5	133,0	99,6	133,0	199,0	177,0	266,0
Volumen interior	dm <sup>3</sup>	5,3	7,0	10,5	9,9	13,2	19,8	14,6	19,4	29,1	25,6	38,4
Conexiones	I (mm)	22	22	22	28	28	35	35	35	35	42	54
	O (mm)	16	16	16	22	22	22	22	22	22	28	35
Peso	Kg	78	83	92	146	154	171	213	225	251	297	330

**DATOS TECNICOS SERIE KCN 18/18.**

**400V/3/50 HZ**

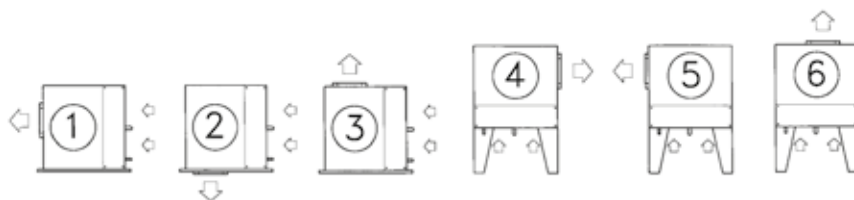
MODELO		KCN 134	KCN 153	KCN 201	KCN 229	KCN 268	KCN 306	KCN 335	KCN 382	KCN 458	KCN 527
Ventiladores 230V-400/3/50-60 Hz	Nº	2	2	3	3	4	4	5	5	6	6
Consumo maximo	A	24,0	24,0	36,0	36,0	48,0	48,0	60,0	60,0	72,0	72,0
Potencia absorbida	kW	11,0	11,0	16,5	16,5	22,0	22,0	27,5	27,5	33,0	33,0
Superficie	m <sup>2</sup>	286,0	382,0	429,0	572,0	572,0	763,0	716,0	954,0	1145,0	1717,0
Volumen interior	dm <sup>3</sup>	28,0	37,0	41,0	54,0	54,0	72,0	67,0	89,0	107,0	160,0
Conexiones	I (mm)	54	54	54	66	79	79	79	79	79	79
	O (mm)	35	35	35	42	54	54	54	54	54	54
Peso	Kg	570	604	850	900	1115	1180	1390	1470	1755	1950

**DATOS TECNICOS SERIE KCS 18/18.**

**230/400V/3/50 HZ**

MODELO		KCS 107	KCS 120	KCS 161	KCS 180	KCS 214	KCS 240	KCS 268	KCS 300	KCS 359	KCS 400
Ventiladores 230V-400/3/50-60 Hz	Nº	2	2	3	3	4	4	5	5	6	6
Consumo maximo	A	10,6	10,6	15,9	15,9	21,2	21,2	26,5	26,5	31,8	31,8
Potencia absorbida	kW	4,4	4,4	6,6	6,6	8,8	8,8	11,0	11,0	13,2	13,2
Superficie	m <sup>2</sup>	286,0	382,0	429,0	572,0	572,0	763,0	716,0	954,0	1145,0	1717,0
Volumen interior	dm <sup>3</sup>	28,0	37,0	41,0	54,0	54,0	72,0	67,0	89,0	107,0	160,0
Conexiones	I (mm)	54	54	54	66	66	66	79	79	79	79
	O (mm)	35	35	35	42	42	42	54	54	54	54
Peso	Kg	520	554	775	825	1015	1080	1265	1345	1605	1800

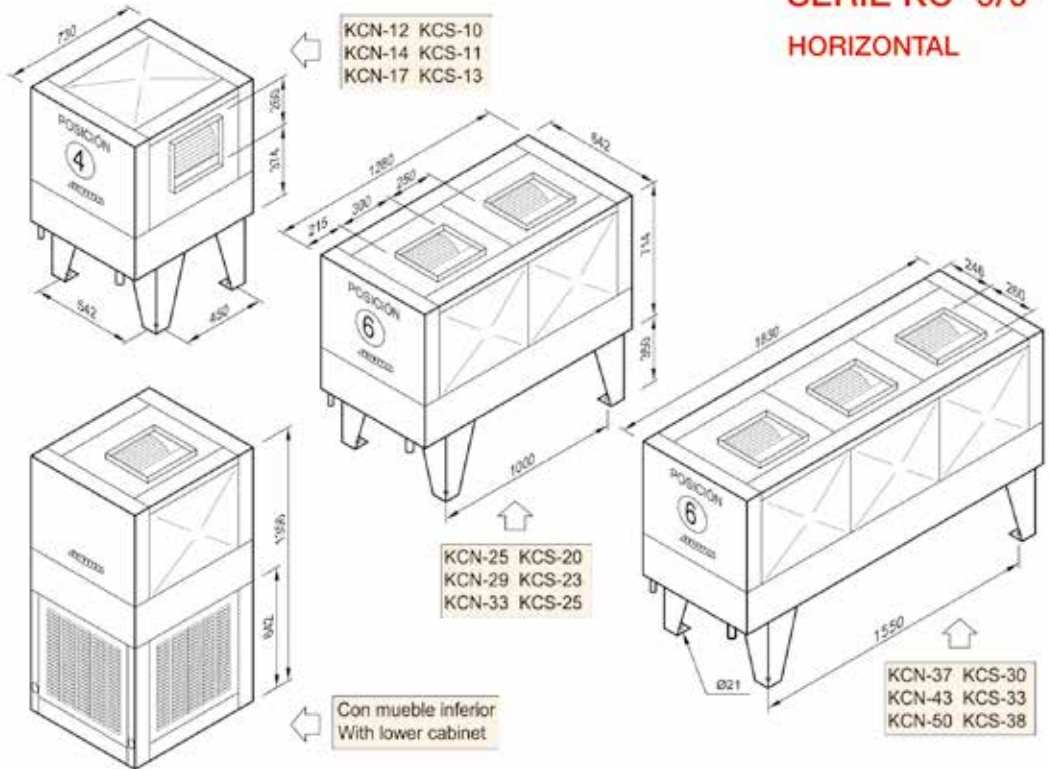
**POSICION**



**Nota : Indicar posición al realizar pedido**

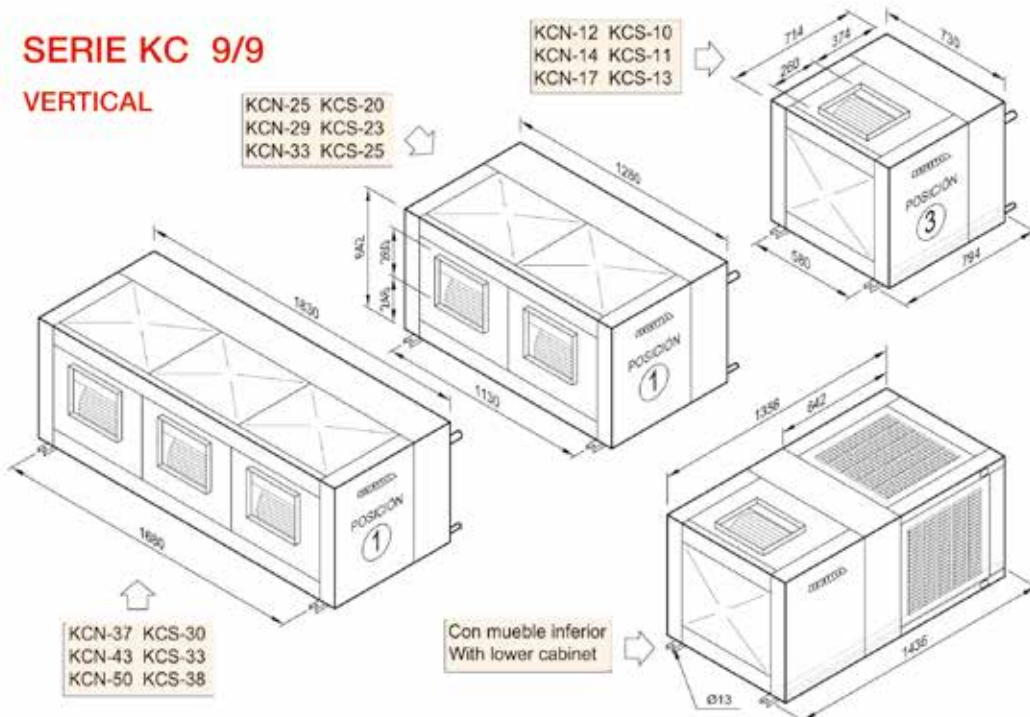
**DIMENSIONES SERIE KC 9/9 HORIZONTAL**

**SERIE KC 9/9  
HORIZONTAL**

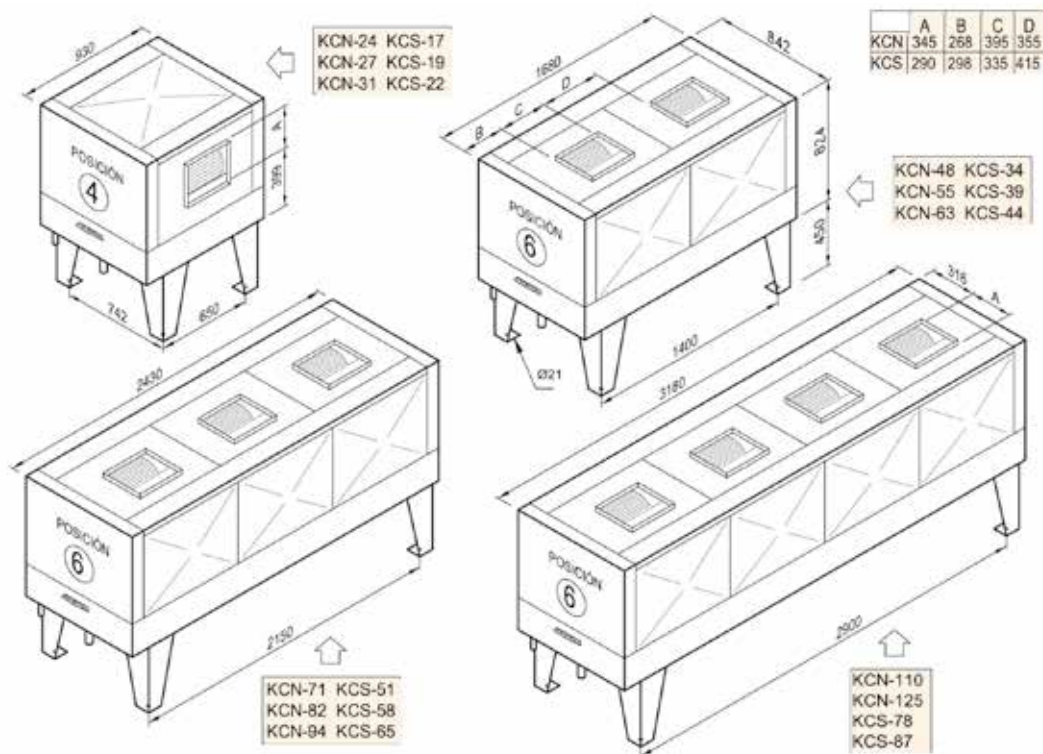


**DIMENSIONES SERIE KC 9/9 VERTICAL**

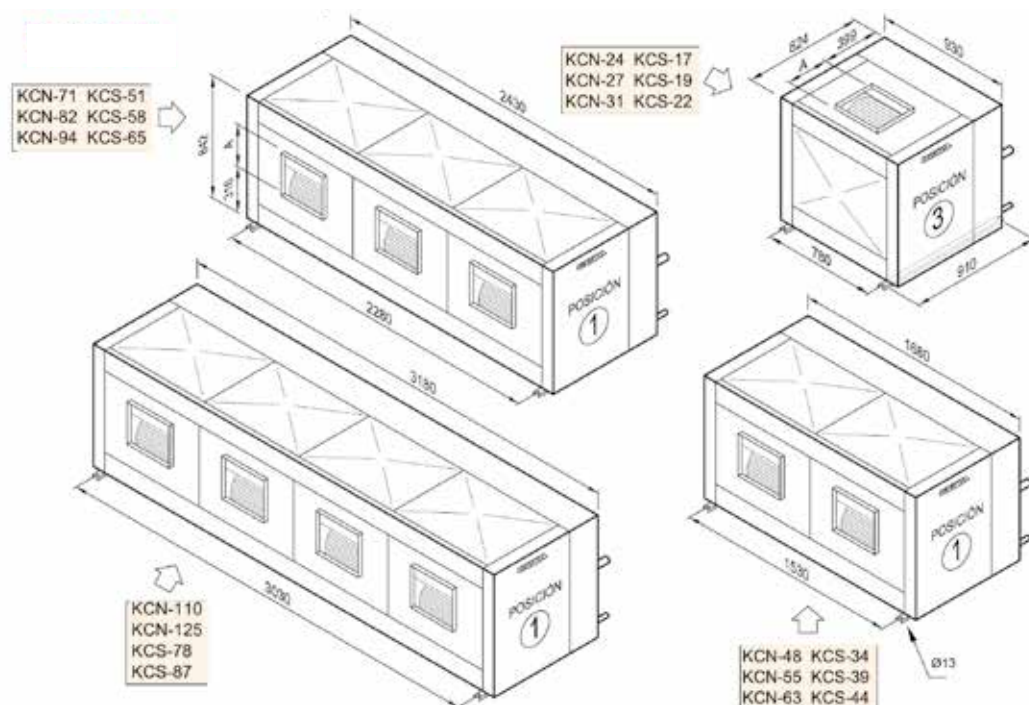
**SERIE KC 9/9  
VERTICAL**



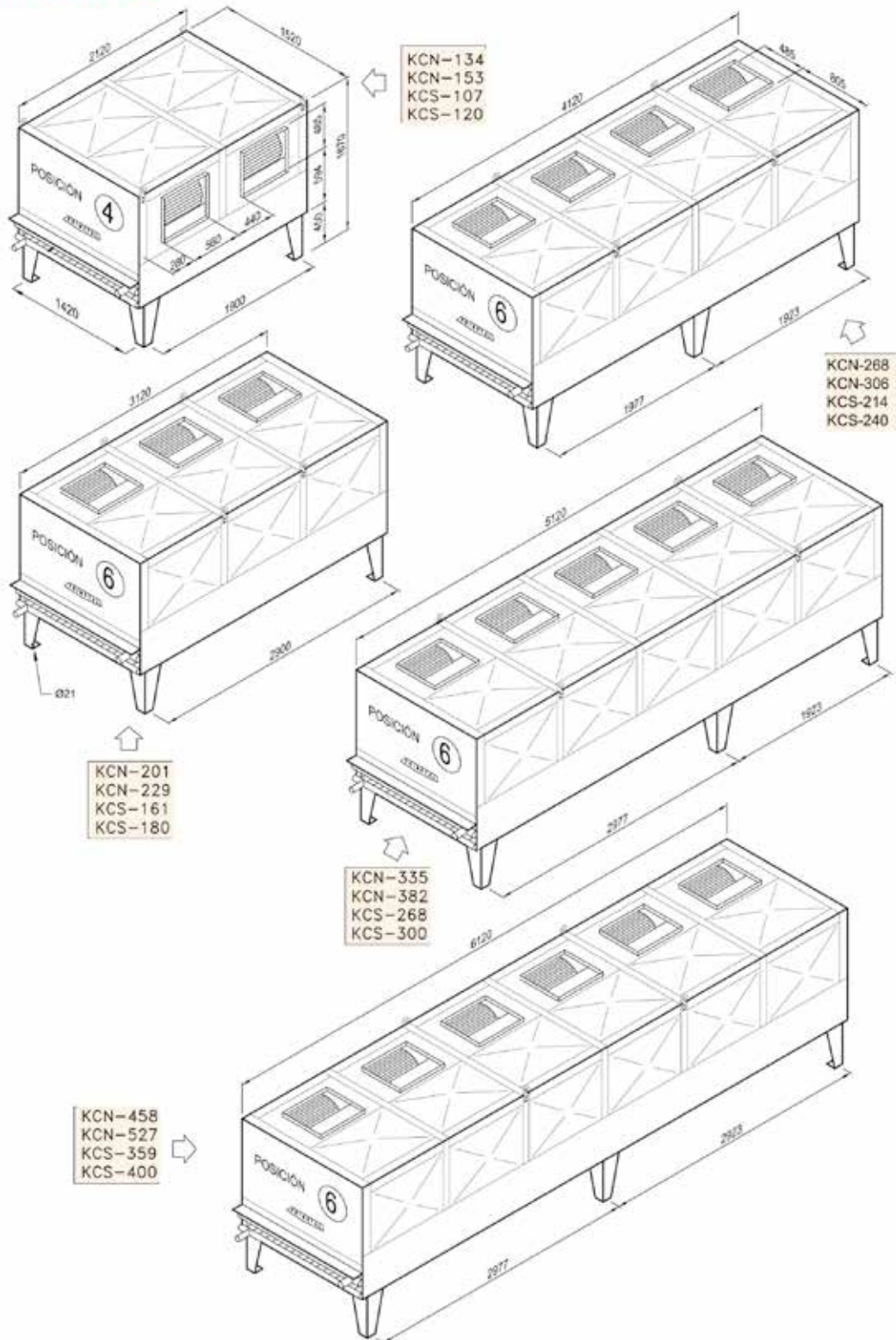
**DIMENSIONES SERIE KC 10/10 Y 12/12 HORIZONTAL**



**DIMENSIONES SERIE KC 10/10 Y 12/12 VERTICAL**

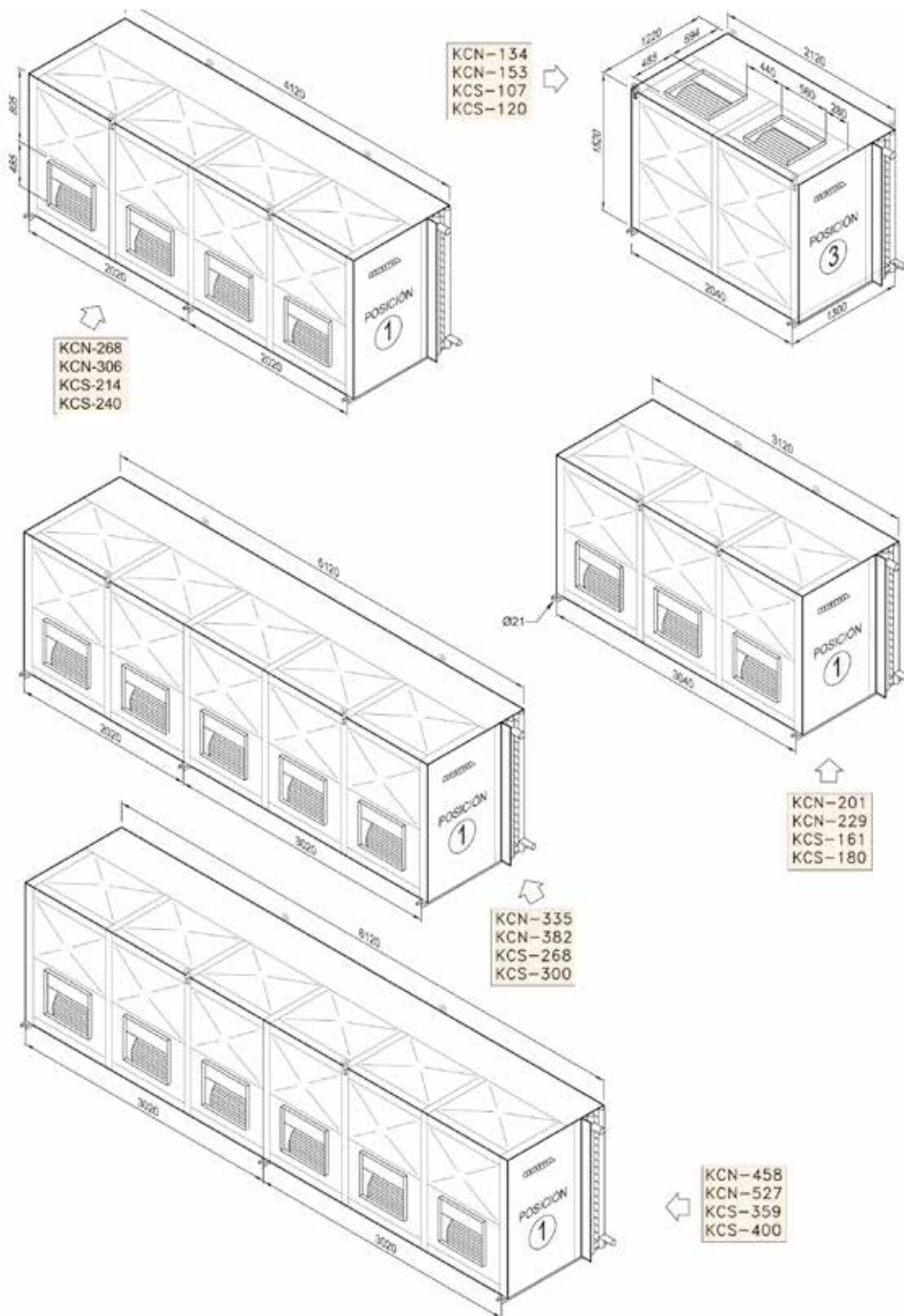


DIMENSIONES SERIE KC 18/18 HORIZONTAL



DIMENSIONES SERIE KC 18/18 VERTICAL

Sección 2





**CONDENSADORES DE AIRE AXIALES. SERIE MA.**



La línea de condensadores por aire helicoidales que cubren una gama de 9 modelos standard con capacidades entre 3 y 13,2 kw. 3 velocidades de rotación de los ventiladores: **4P** (1.500 r.p.m.), **6P** (1.000 r.p.m) y **8P** (750 r.p.m.).

Todos los modelos van pintados con gris RAL 7035 y son entregados con el (los) ventilador (es) sin montar.

**CARACTERÍSTICAS TÉCNICAS. Ø VENTILADORES 350 MM. PRECIOS CONDENSADORES MA (1).**

Modelo	MA		1	2	3
Rendimiento	DT = 15k kW R404A	4P	4,4	8,5	13,2
		6P	3,4	6,2	9,9
		8P	3,0	5,1	8,4
Superficie	m <sup>2</sup>		5,7	12,9	20,9
Volumen Int.	dm <sup>3</sup>		0,9	2,2	3,5
Ventilador 230V/1/50Hz	Caudal Aire m <sup>3</sup> /h Nº x Ø mm	4P	1.970	2.300	4.200
		6P	1.220	1.450	2.650
		8P	950	1.110	2.060
Nivel Sonoro		4P	42	42	45
		6P	32	32	35
		8P	25	25	28
Peso Neto			7	12	18

MODELO	€/und	CODIGO
MA-1	<b>365,00</b>	PF8DOMA10
MA-2	<b>827,00</b>	PF8DOMA20
MA-3	<b>Consultar</b>	PF8DOMA30

Embalaje incluido (1) En el precio de los condensadores no van incluidos los ventiladores.

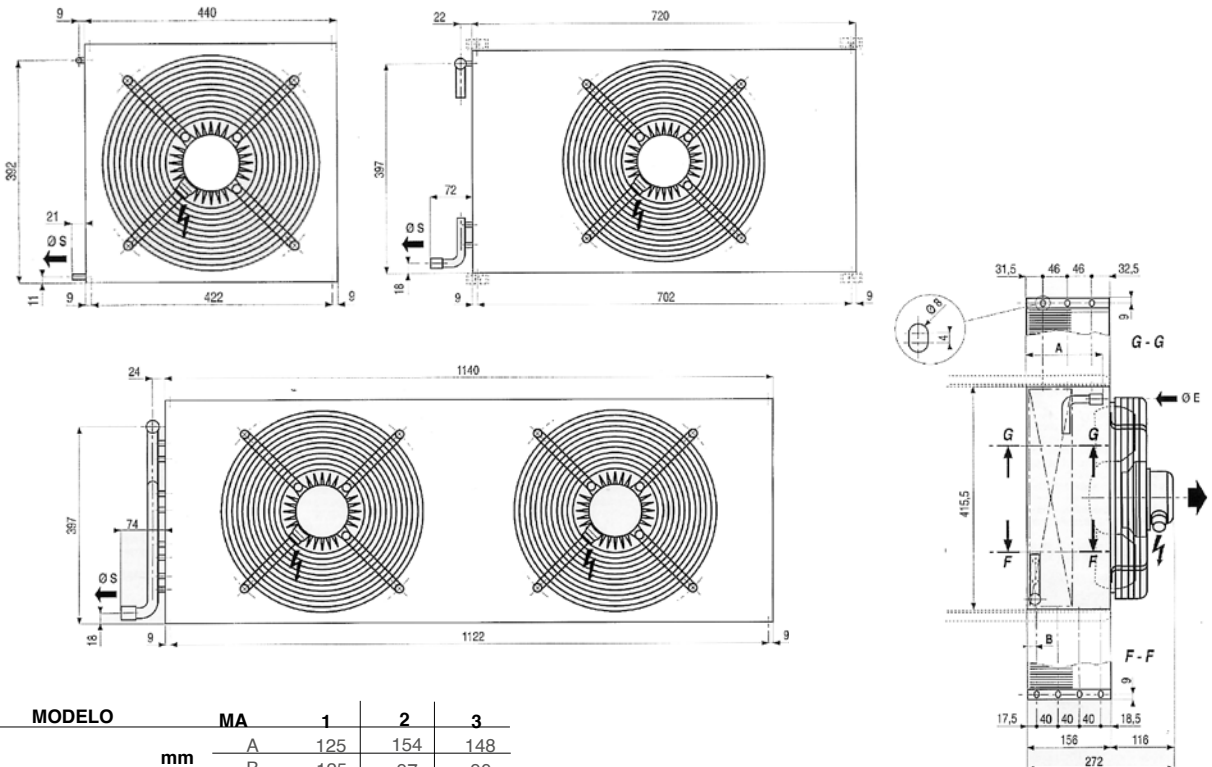
**PRECIOS VENTILADORES**

MODELO	€/und	CODIGO
4P	<b>404,00</b>	KT8D00001
6P	<b>404,00</b>	KT8D00002
8P	<b>404,00</b>	KT8D00003

Precios ventiladores

kits patas ( salida aire vertical):Consultar ( KT8D0PIE0)

**DIMENSIONES SERIE MA.**



**CONDENSADORES AXIALES MODULARES. SERIE WA.**

La gama de condensadores WA dispone de 62 modelos con potencias comprendidas entre 7 y 190 KW.

34 modelos básicos y 28 modelos obtenidos por el acoplamiento de dos unidades básicas idénticas ( 2 ó 3 ventiladores).

Los condensadores de la gama WA estan equipados con los siguientes ventiladores:  
Ø500 mm: 2 velocidades : 4P/6P ó 8P / 12P  
Ø630 mm: 2 velocidades: 4P/6P , 6P/8P , 8P/12P ó 12P /16P.

Dos velocidades: A = alta velocidad Y = Baja velocidad



**SERIE WA . 4 POLOS (1500 r.p.m) / 6 POLOS ( 1000 r.p.m ) . Ventiladores Ø 500 y 630 mm**

MODELO	Rendimiento kW R404A DT = 15K		Ventiladores Nº X Ø	Caudal aire m³/h		Nivel sonoro dB(A)		Nº Circuitos	Superficie m²	€/und	CODIGO
	4P (Δ)	6P (Y)		4P (Δ)	6P (Y)	4P (Δ)	6P (Y)				
WA-15	12,66	11,56	1 x 500	5.974	5.036	55	50		17,50	<b>2.610,00</b>	PF8A15000
WA-19	16,53	14,66	1 x 500	5.634	4.654	55	50		26,25	<b>2.800,00</b>	PF8A19000
WA-22	18,76	16,09	1 x 500	5.315	4.275	55	50		35,00	<b>3.000,00</b>	PF8A22000
WA-30	25,32	23,11	2 x 500	11.948	10.072	58	53	4	35,00	<b>4.280,00</b>	PF8A30000
WA-39	33,05	29,32	2 x 500	11.268	9.308	58	53	6	52,50	<b>4.740,00</b>	PF8A39000
WA-44	37,51	32,18	2 x 500	10.630	8.550	58	53	8	70,00	<b>5.210,00</b>	PF8A44000
WA-48	37,98	34,67	3 x 500	17.922	15.108	60	55	8	52,50	<b>6.020,00</b>	PF8A48000
WA-58	49,58	43,98	3 x 500	16.902	13.962	60	55	8	78,75	<b>6.480,00</b>	PF8A58000
WA-67	56,27	48,27	3 x 500	15.945	12.825	60	55	8	105,00	<b>6.940,00</b>	PF8A67000
WA-54	56,56	47,07	2 x 630	23.200	16.600	65	57	8	71,60	<b>5.960,00</b>	PF8A54010
WA-59	62,57	51,43	2 x 630	21.300	15.100	65	57	8	95,40	<b>6.800,00</b>	PF8A59010
WA-81	85,27	70,65	3 x 630	34.800	24.900	67	59	12	107,40	<b>9.760,00</b>	PF8A81010
WA-95	98,76	79,13	3 x 630	31.950	22.650	67	59	16	143,10	<b>10.400,00</b>	PF8A95010

**SERIE WA . 6 POLOS (1000 r.p.m) / 8 POLOS ( 750 r.p.m ) . Ventiladores Ø 630 mm**

MODELO	Rendimiento kW R404A DT = 15K		Ventiladores Nº X Ø	Caudal aire m³/h		Nivel sonoro dB(A)		Nº Circuitos	Superficie m²	€/und	CODIGO
	4P (Δ)	6P (Y)		4P (Δ)	6P (Y)	4P (Δ)	6P (Y)				
WA-41	42,62	35,09	2 x 630	14.190	10.460	55	48	8	71,60	<b>4.840,00</b>	PF8A41010
WA-42	45,93	37,32	2 x 630	12.686	9.408	55	48	8	95,40	<b>5.240,00</b>	PF8A42010
WA-57	63,93	52,64	3 x 630	21.285	15.690	57	50	12	107,40	<b>8.040,00</b>	PF8A57010
WA-65	68,90	55,99	3 x 630	19.029	14.112	57	50	16	143,10	<b>8.780,00</b>	PF8A65010

(\* ) Ø 500 mm : 400 V / 3 / 50 Hz. (A) 580 W máx - 1,05 A max por unidad (Y) 440 W máx - 0,71 A max por unidad

(\* ) Ø 630 mm : 400 V / 3 / 50 Hz. (A) 1950 W máx - 3,4 A max por unidad . (Y) 1400 W máx - 2,3 A max por unidad

**SERIE WA . 8 POLOS (750 r.p.m) / 12 POLOS ( 500 r.p.m ) .**

**Ventiladores Ø 500 y 630 mm**

MODELO	Rendimiento kW R404A DT = 15K		Ventiladores Nº X Ø	Caudal aire m³/h		Nivel sonoro dB(A)		Nº Circuitos	Superficie m²	€/und	CODIGO
	8P (Δ)	12P (Y)		8P (Δ)	12P (Y)	8P (Δ)	12P (Y)				
<b>WA-10</b>	8,83	7,49	1 x 500	3.165	2.446	36	30	2	17,50	<b>2.320,00</b>	PF8A10000
<b>WA-13</b>	10,60	8,77	1 x 500	2.880	2.226	36	30	4	26,25	<b>2.520,00</b>	PF8A13000
<b>WA-14</b>	11,28	9,14	1 x 500	2.655	2.033	36	30	4	35,00	<b>2.730,00</b>	PF8A14000
<b>WA-21</b>	17,65	14,98	2 x 500	6.330	4.892	39	33	4	35,00	<b>3.680,00</b>	PF8A21000
<b>WA-26</b>	21,19	17,55	2 x 500	5.760	4.452	39	33	6	52,50	<b>4.150,00</b>	PF8A26000
<b>WA-27</b>	22,57	18,28	2 x 500	5.310	4.066	39	33	8	70,00	<b>4.630,00</b>	PF8A27000
<b>WA-32</b>	26,48	22,48	3 x 500	9.495	7.338	41	35	8	52,50	<b>5.110,00</b>	PF8A32000
<b>WA-37</b>	31,79	26,32	3 x 500	8.640	6.678	41	35	8	78,75	<b>5.580,00</b>	PF8A37000
<b>WA-40</b>	33,85	27,42	3 x 500	7.965	6.099	41	35	8	105,00	<b>6.050,00</b>	PF8A40000
<b>WA-34</b>	34,53	25,86	2 x 630	10.200	6.780	47	39	8	71,60	<b>4.840,00</b>	PF8A34010
<b>WA-36</b>	36,16	26,63	2 x 630	9.062	6.060	47	39	8	95,40	<b>5.240,00</b>	PF8A36010
<b>WA-47</b>	51,80	38,79	3 x 630	15.300	10.170	49	41	12	107,40	<b>8.040,00</b>	PF8A47010
<b>WA-51</b>	54,24	39,95	3 x 630	13.593	9.090	49	41	16	143,10	<b>8.780,00</b>	PF8A51010

(\* ) Ø 500 mm : 400 V / 3 / 50 Hz. (Δ) 115 W máx - 0,3 A max por unidad . (Y) 75 W máx - 0,15 A max por unidad

(\* ) Ø 630 mm : 400 V / 3 / 50 Hz. (Δ) 260 W máx - 0,68 A max por unidad. (Y) 160 W máx - 0,32 A max por unidad

**Cálculo del precio de un condensador WA con batería multicircuito:**

**Para 2 circuitos iguales:**

"Precio WA" + " Suplemento por 2 circuitos iguales "

**Para 2 circuitos diferentes ó más de 2 circuitos:**

"Precio WA" + Precio Fijo + ( nº circuitos x Suplemento por circuito )

Suplemento  
por:  
2 circuitos  
iguales

**Consultar**

Suplemento por:  
2 circuitos distintos ó mas de 2

Precio Fijo

**Consultar**

+ Suplemento  
por circuito

**Consultar**

**SERIE WA . 12 POLOS (500 r.p.m) /16 POLOS ( 375 r.p.m ) .**

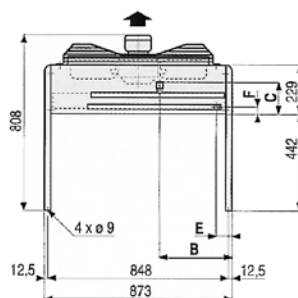
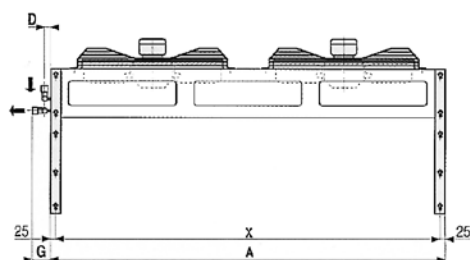
**Ventiladores Ø 630 mm**

MODELO	RENDIMIENTO kW R404A DT = 15K		VENTILADO- RES N° X Ø	Caudal aire m³/h		Nivel sonoro dB(A)		Nº Circuitos	Superficie m²	€/und	CODIGO
	12P (Δ)	16P (Y)		12P (Δ)	16P (Y)	12P (Δ)	16P (Y)				
<b>WA-23</b>	21,80	16,59	2 x 630	5.376	3.790	36	29	8	71,60	<b>4.840,00</b>	PF8A23010
<b>WA-24</b>	22,44	16,76	2 x 630	4.942	3.484	36	29	8	95,40	<b>5.240,00</b>	PF8A24010
<b>WA-28</b>	32,70	24,88	3 x 630	8.064	5.685	38	31	12	107,40	<b>8.040,00</b>	PF8A28010
<b>WA-29</b>	33,67	25,13	3 x 630	7.413	5.226	38	31	16	143,10	<b>8.780,00</b>	PF8A29010

Datos técnicos

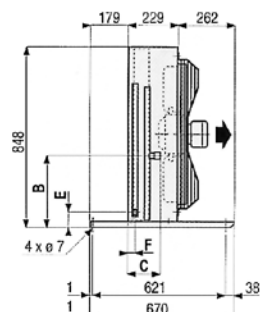
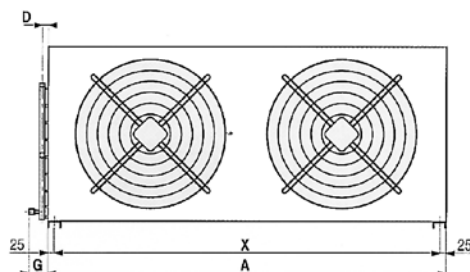
Dimensiones serie WA Ventiladores Ø 500 mm

MODELO WA	4P / 6P	15	19	22	30	39	44	48	58	67
	8P / 12P	10	13	14	21	26	27	32	37	40
VENT Ø 500mm	Nº	1	1	1	2	2	2	3	3	3
A	mm	730	730	730	1.390	1.390	1.390	2.050	2.050	2.050
B	mm	240	520	340	340	495	390	390	470	390
C	mm	150	150	150	150	155	155	155	155	155
D	mm	20	25	25	25	30	30	30	30	30
E	mm	55	40	55	55	45	55	55	45	55
F	mm	73	53	34	73	53	34	73	53	34
G	mm	78	81	81	81	88	88	92	88	88
X	mm	680	680	680	1.340	1.340	1.340	2.000	2.000	2.000
Entrada	ODF*1 1/8"	1/2"	5/8"	5/8"	3/4"	7/8"	7/8"	7/8"	1 1/8"	1 1/8"
Salida	ODF*7/8"	1/2"	5/8"	5/8"	5/8"	7/8"	7/8"	7/8"	7/8"	7/8"



Dimensiones Serie WA Ventiladores Ø 630 mm

MODELO WA	4P / 6P	54	59	81	95
	6P / 8P	41	42	57	65
	8P / 12P	34	36	47	51
	12P / 16P	23	24	28	29
VENT Ø 630mm	Nº	2	2	3	3
A	mm	1.870	1.870	2.770	2.770
B	mm	470	390	455	455
C	mm	150	150	160	160
D	mm	25	25	50	50
E	mm	45	55	45	60
F	mm	53	34	53	34
G	mm	85	85	115	115
X	mm	1.820	1.820	2.720	2.720
Entrada	ODF*1 1/8"	1 1/8"	1 1/8"	1 3/8"	1 3/8"
Salida	ODF*7/8"	7/8"	1 1/8"	1 1/8"	1 1/8"



**FACTORES DE CORRECCIÓN**

Temp. evap. °C	Temperatura de condensación °C						
	30	35	40	45	50	55	60
-35	1,36	1,41	1,44	*	*	*	*
-30	1,31	1,36	1,40	1,44	*	*	*
-25	1,27	1,32	1,36	1,41	1,45	*	*
-20	1,24	1,28	1,31	1,35	1,39	1,44	*
-15	1,20	1,24	1,27	1,31	1,35	1,39	1,44
-10	1,18	1,21	1,24	1,27	1,31	1,35	1,40
-5	1,15	1,18	1,21	1,24	1,27	1,31	1,36
0	1,13	1,15	1,18	1,12	1,24	1,27	1,31
5	1,10	1,13	1,15	1,18	1,21	1,24	1,28
10	1,08	1,11	1,13	1,15	1,17	1,21	1,24

Temp. evap. °C	Temperatura de condensación °C						
	30	35	40	45	50	55	60
-40	1,64	1,69	1,76	1,86	2,03	*	*
-35	1,56	1,61	1,66	1,73	1,83	*	*
-30	1,48	1,53	1,57	1,62	1,69	*	*
-25	1,42	1,46	1,50	1,54	1,60	1,68	*
-20	1,37	1,40	1,44	1,48	1,53	1,60	*
-15	1,32	1,35	1,38	1,43	1,48	1,53	1,44
-10	1,28	1,31	1,34	1,37	1,42	1,46	1,40
-5	1,23	1,26	1,29	1,33	1,37	1,41	1,36
0	1,20	1,22	1,25	1,28	1,32	1,36	1,31
5	1,16	1,19	1,21	1,24	1,28	1,31	1,28
10	1,13	1,15	1,18	1,21	1,23	1,26	1,24

**FACTORES DE CORRECCION DE LA CAPACIDAD**

Δt1	K	8	9	10	11	12	13	14	15	16	17	18	
Factor C2		0,53	0,60	0,67	0,733	0,800	0,87	0,93	1,000	1,07	1,13	1,20	
Altitud m	200	400	600	800	1000	1200	1400	1600	1800	2000	2200	2400	2600
Factor C1	0,99	0,97	0,96	0,95	0,93	0,92	0,90	0,89	0,88	0,86	0,85	0,84	0,82
t11 °C	+15	+20	+25	+30	+35	+40	+45	+50					
Factor C3	1,03	1,02	1,00	0,98	0,96	0,94	0,92	0,91					
REFRIGERANTE		R134a	R22	R404A	R407A	R407C	R507						
Factor C4		0,93	0,96	1	0,83	0,87	1						

**CORRECCIÓN DE LA PRESIÓN SONORA EN FUNCIÓN DE LA DISTANCIA: Factor C5**

DISTANCIA M	5	6	8	10	12	16	32	64	128
Factor	+6	+4,5	+2	0	-1,5	-4	-10	-16	-22

**EJEMPLO DE SELECCION:**

Sean los siguientes datos:

Condensador Centrifugo. Capacidad requerida Qo =21 k w. Temperatura ambiente: T11 = 35°C .

AT1 = 14 K

Refrigerante : R-134a.. Altitud 200m. Presión disponible: 10 mmca. Nivel sonoro a 5 m : 56 dB(A).

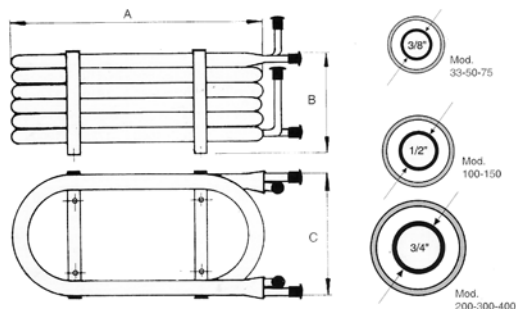
$$Q1 = \frac{Qo}{C1 \times C2 \times C3 \times C4} = \frac{21}{0,99 \times 0,93 \times 0,96 \times 0,93} = 25,5 \text{ kw}$$

El nivel sonoro en las condiciones de las tablas: C5 = 6 dB (A). 56 - 6 = 50 dB (A)

Seleccionamos el **1x12T B5** El nivel sonoro a 10 metros de distancia = 50 dB (A)

Nota: Si el nivel sonoro es muy diferente, buscar el modelo adecuado en las otras tablas.

### CONDENSADORES POR AGUA A CONTRACORRIENTE.



Construidos con tubos de 10 a 16 mm de diámetro concéntricos.  
La circulación del agua se realiza por el tubo interior. El gas circula por el exterior.

Las potencias expresadas corresponden a:  
T<sup>º</sup> entrada del agua : 20°C  
T<sup>º</sup> salida del agua : 29°C

MODELO	Potencia (W)	Consumo (l/h)	Conexiones		Dimensiones (mm)			€/und	CODIGO
			Gas Ent. y Sal.	Agua Ent. y Sal.	A	B	C		
<b>33</b>	790	104	3/8 - 3/8	3/8"	330	60	118	<b>375,00</b>	CCTES0330
<b>50</b>	1.025	135	3/8 - 3/8	3/8"	330	80	118	<b>439,00</b>	CCTES0500
<b>75</b>	1.580	215	1/2 - 3/8	3/8"	330	100	118	<b>639,00</b>	CCTES0750
<b>100</b>	2.230	310	1/2 - 3/8	3/8"	400	130	190	<b>835,00</b>	CCTES1000
<b>150</b>	3.530	490	1/2 - 3/8	3/8"	425	130	190	<b>863,00</b>	CCTES1500
<b>200</b>	5.210	705	5/8 - 1/2	1/2"	600	140	275	<b>1.400,00</b>	CCTES2000
<b>300</b>	6.325	850	5/8 - 1/2	1/2"	600	170	275	<b>1.660,00</b>	CCTES3000
<b>400</b>	7.630	1.100	5/8 - 1/2	1/2"	600	200	275	<b>1.900,00</b>	CCTES4000

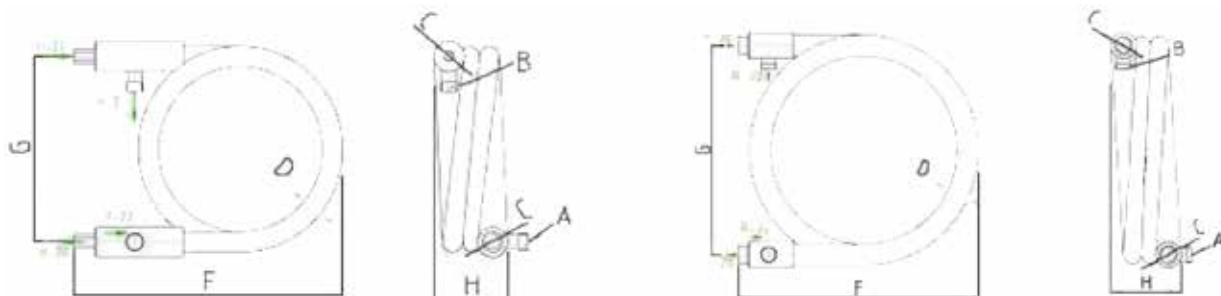
### CONDENSADORES COAXIALES.



El condensador coaxial, está fabricado en los denominados tubo en tubo, constituido por un haz de tubos de cobre estriados interiormente para conseguir un buen intercambio de calor, donde el gas circula por la zona exterior de los tubos de cobre y el agua circula por la parte interior, todo el dentro de una camisa de cobre ó acero y dos cabezales especiales donde el haz multitubular va soldado con plata ó mandrinado a la placa según modelo

Datos nominales: Ti : Temperatura entrada agua =40°C. Tc : Temp de condensación = 50°C  
Td : Subenfriamiento refrigerante : 10°C

MODELO	Potencia Nominal (KW)	Consumo Nominal (m³/h)	Dp. P. Carga nominal	Salida gas A (ODS)	Entrada gas A (ODS)	Conexion Agua C (*)	Diámetro tubo D (mm)	Dimensiones (mm)			€/und	CODIGO
								A	B	C		
<b>CN-70</b>	6,5	0,7	0,21	5/8"	1/2"	1/2" ODS	35	380	282	112	<b>573,00</b>	CN-70
<b>CN-110</b>	10,4	1,1	0,24	5/8"	1/2"	5/8" ODS	35	380	282	185	<b>960,00</b>	CN-110
<b>CN-170</b>	17,0	2,1	0,40	5/8"	1/2"	7/8" ODS	42	440	328	185	<b>1.660,00</b>	CN-170
<b>CN-220</b>	21,8	3,1	0,40	7/8"	1/2"	1 1/4" Gas	42	463	328	185	<b>2.060,00</b>	CN-220
<b>CN-300</b>	30,0	4,0	0,34	7/8"	5/8"	1 1/2" Gas	60	530	450	215	<b>3.100,00</b>	CN-300



Los modelos CN-70 a CN-170 llevan conexiones de cobre, el resto conexiones gas.

CONDENSADORES MULTITUBULARES.

Condensadores de tubos y carcasa, realizados en dos longitudes standard de 1 metro para pequeñas potencias y 2 mts para potencias medio/grandes. Según las necesidades es posible variar la longitud de cada modelo alargándolo ó acortándolo en 200 ó 400 mm.



Disponibles para agua marina ( serie CF/M): Rogamos consultar.  
Modelos disponibles hasta 1.778 Kw de potencia : Consultar

Patas soldadas incluidas en el precio

AGUA DE TORRE  
R134a T° Cond :40°C  
Tª ent/sal agua :30/35°C  
Subenfriamiento : 3°C  
FF: 0,000043 m2K/W

AGUA DE CIUDAD  
R134a T° Cond :33°C  
Tª ent/sal agua :15/28°C  
Subenfriamiento : 3°C  
FF: 0,000043 m2K/W

MODELO	AGUA DE TORRE				AGUA DE CIUDAD				Dimensiones		Vol. circuito (dm³)		€/und	CODIGO
	Rendimiento (Kw)	Caudal (m³/h)		Perdida Carga (KPa)	Rendimiento (Kw)	Caudal (m³/h)		Perdida Carga (KPa)	o	Largo	Refrig.	Agua		
		Nominal	Máximo			Nominal	Máximo							
CF 10	10	1,7	2,2	54	10	0,7	1,0	14	168	1.088	13,3	2,1	2.140,00	CF 10
CF 25	21	3,6	4,4	54	21	1,4	2,0	14	168	1.088	12,4	2,9	2.290,00	CF 25
CF 40	36	6,2	7,8	54	36	2,4	3,5	14	168	1.088	11,1	4,2	2.560,00	CF 40
CF 50	47	8,1	10,0	54	46	3,0	4,5	14	168	1.088	10,3	5,1	2.750,00	CF 50
CF 60	57	9,8	12,2	55	56	3,7	5,5	14	168	1.088	15,5	6,0	2.920,00	CF 60
CF 70	67	11,5	14,4	55	66	4,4	6,6	14	168	1.088	14,7	6,8	3.040,00	CF 70
CF 80	77	13,2	16,6	55	76	5,0	7,6	14	168	1.088	13,8	7,7	3.350,00	CF 80
CF 90	91	15,7	20,0	55	90	6,0	9,1	14	194	1.088	19,0	9,5	3.770,00	CF 90
CF 105	104	17,9	22,2	55	102	6,7	10,1	14	194	1.088	18,2	10,4	3.840,00	CF 105
CF 115	114	19,6	24,4	55	112	7,4	11,1	14	194	1.088	17,3	11,3	4.140,00	CF 115
CF 120	115	19,8	24,5	42	117	6,7	8,2	39	168	2.088	31,9	10,7	4.160,00	CF 120
CF 135	136	23,4	28,8	42	139	8,0	9,6	39	168	2.088	30,2	12,4	4.340,00	CF 135
CF 160	157	27,0	33,3	42	161	9,2	11,1	39	168	2.088	28,4	14,2	4.680,00	CF 160
CF 190	188	32,3	39,9	42	193	11,1	13,3	39	194	2.088	39,4	17,4	5.700,00	CF 190
CF 210	209	35,9	44,3	42	214	12,3	14,8	39	194	2.088	37,7	19,1	6.050,00	CF 210
CF 230	230	39,6	48,8	42	236	13,5	16,3	39	194	2.088	36,0	20,8	6.360,00	CF 230

INTERCAMBIADORES DE PLACAS SOLDADAS SWEP.



Características Constructivas :

Material de placa : EN10028/7 - 1.4401.( AIS 316). Material de soldadura : Cobre puro 99,9%. Material de conexiones : EN10028/7- 1.4401 ( AIS 316)

Presión máxima de trabajo a 140°C: 32 bar ( 464 Psi)

Presión máxima de trabajo a 225°C: 27 bar ( 392 Psi)

Presión de prueba: 50 bar ( 725 Psi)

Mínima temperatura de trabajo : -196°C

Condiciones sujetas a normativa PED

CONDICIONES DE CALCULO

(1) Evaporador

Temperatura evaporación : +2°C.

Sobrecalentamiento : 5K

Temp entrada agua : 12°C

Temp salida agua : +7°C

(2) Condensador

Temperatura condensación : +40°C.

Temp descarga del compresor : +75°C

Sub enfriamiento : +5K

Temp entrada agua : 30°C

Temp salida agua : +35°C

(3) Recuperación de calor

Temperatura condensación : +45°C.

Temp descarga del compresor : +75°C

Temp entrada agua : 35°C

Temp salida agua : +40°C

10% condensado

MOD	Peso(Kg)	Alto mm	Ancho mm	Fondo (mm) conex no incluidas	Nº max placas
B5	0,6 + (0,044 x N)	187	72	11,3 + (2,24 x N)	60
B8	0,6 + (0,070 x N)	310	72	11,3 + (2,24 x N)	60
B10	1,5 + (0,126 x N)	287	117	10,4 + (2,34 x N)	120
B15	1,3 + (0,106 x N)	465	72	11,3 + (2,24 x N)	60
B25	2,2 + (0,234 x N)	524	117	10,4 + (2,34 x N)	120
B80	2,1 + (0,170 x N)	526	119	10,0 + (2,24 x N)	140
V80	2,1 + (0,186 x N)	526	119	10,0 + (2,24 x N)	140
B35	6,7 + (0,336 x N)	393	243	11,0 + (2,34 x N)	250
B120	10,0 + (0,427 x N)	525	243	14,0 + (2,34 x N)	250
V120	10,7 + (0,447 x N)	525	243	14,0 + (2,34 x N)	250
V200	10,7 + (0,447 x N)	525	243	14,0 + (2,34 x N)	250

INTERCAMBIADORES DE PLACAS SOLDADAS SWEP.



Características Constructivas :

Material de placa : EN10028/7 - 1.4401.( AIS 316). Material de soldadura : Cobre puro 99,9%. Material de conexiones : EN10028/7- 1.4401 (AIS 316)

Presión máxima de trabajo a 140°C: 32 bar ( 464 Psi)

Presión máxima de trabajo a 225°C: 27 bar ( 392 Psi)

Presión de prueba: 50 bar ( 725 Psi)

Mínima temperatura de trabajo : -196°C

Condiciones sujetas a normativa PED

MODELO	Evaporación (1) R404A			Condensación (2) R404A			Superficie m <sup>2</sup>	Recup. calor (3) R404A			€/und	CODIGO
	RENDIMIENTO kW	Primario Kg/h	Secundario Kg/h	RENDIMIENTO kW	Primario Kg/h	Secundario Kg/h		RENDIMIENTO kW	Primario Kg/h	Secundario Kg/h		
B5x10	-	-	-	-	-	-	0,12	0,85	61,6	146,5	<b>480,00</b>	CBEB5X10
B5x20	-	-	-	-	-	-	0,24	2,05	148,6	353,2	<b>562,00</b>	CBEB5X20
B5x30	-	-	-	-	-	-	0,36	3,25	235,6	560,0	<b>647,00</b>	CBEB5X30
B8x10	1,67	50,5	286,7	1,19	24,9	205,1	0,23	3,90	282,7	672,1	<b>677,00</b>	CBEB8X10
B8x20	3,90	118,1	669,5	2,72	56,8	468,7	0,46	9,20	666,8	1.585,0	<b>834,00</b>	CBEB8X20
B8x30	5,40	163,5	927,0	4,25	88,8	732,4	0,69	15,00	1.087,0	2.585,0	<b>990,00</b>	CBEB8X30
B10x10	-	-	-	-	-	-	0,32	5,30	384,1	913,3	<b>748,00</b>	CBEB10X10
B10x20	-	-	-	-	-	-	0,64	12,00	869,8	1.068,0	<b>945,00</b>	CBEB10X20
B10x30	-	-	-	-	-	-	0,96	19,00	1.377,0	3.274,0	<b>1.150,00</b>	CBEB10X30
B10x40	-	-	-	-	-	-	1,28	26,50	1.921,0	4.566,0	<b>1.340,00</b>	CBEB10X40
B10x50	-	-	-	-	-	-	1,60	34,00	2.464,0	5.859,0	<b>1.540,00</b>	CBEB10X50
B10x60	-	-	-	-	-	-	1,92	42,00	3.044,0	7.237,0	<b>1.740,00</b>	CBEB10X60
B15x20	8,80	266,4	1.511,0	6,60	137,9	1.137,0	0,72	-	-	-	<b>981,00</b>	CBEB15X20
B15x30	12,50	378,4	2.146,0	10,30	215,2	1.775,0	1,08	-	-	-	<b>1.200,00</b>	CBEB15X30
B25x20	15,90	481,3	2.730,0	16,00	334,2	2.757,0	1,26	-	-	-	<b>1.390,00</b>	CBEB25X20
B25x30	24,50	741,6	4.206,0	25,00	522,2	4.308,0	1,89	-	-	-	<b>1.720,00</b>	CBEB25X30
B25x40	31,50	953,5	5.408,0	34,50	720,7	5.945,0	2,52	-	-	-	<b>2.060,00</b>	CBEB25X40
B25x50	-	-	-	40,00	835,6	6.893,0	3,15	-	-	-	<b>2.390,00</b>	CBEB25X50
B25x60	-	-	-	46,00	960,9	7.927,0	3,47	-	-	-	<b>2.720,00</b>	CBEB25X60
B25x70	-	-	-	53,50	1.118,0	9.219,0	4,41	-	-	-	<b>3.060,00</b>	CBEB25X70
B80x30	22,50	681,1	3.863,0	18,50	386,5	3.188,0	1,80	-	-	-	<b>1.830,00</b>	CBEB80X30
B80x40	30,50	932,2	5.236,0	25,00	522,2	4.308,0	2,40	-	-	-	<b>2.150,00</b>	CBEB80X40
B80x50	-	-	-	32,00	668,5	5.514,0	3,00	-	-	-	<b>2.480,00</b>	CBEB80X50
B80x60	-	-	-	38,50	804,3	6.634,0	3,60	-	-	-	<b>2.800,00</b>	CBEB80X60
V80x40	34,60	1.047,0	5.940,0	-	-	-	2,40	-	-	-	<b>2.450,00</b>	CBEV80X40
V80x50	43,50	1.317,0	7.468,0	-	-	-	3,00	-	-	-	<b>2.850,00</b>	CBEV80X50
V80x60	52,00	1.574,0	8.927,0	-	-	-	3,60	-	-	-	<b>3.250,00</b>	CBEV80X60
V80x70	60,00	1.816,0	10.300,0	-	-	-	4,20	-	-	-	<b>3.660,00</b>	CBEV80X70
V80x80	68,00	2.058,0	11.670,0	-	-	-	4,80	-	-	-	<b>4.060,00</b>	CBEV80X80
B35x30	-	-	-	-	-	-	2,79	44,00	3.189,0	7.582,0	<b>5.710,00</b>	CBEB35X30
B35x40	-	-	-	-	-	-	3,72	61,00	4.421,0	10.510,0	<b>6.380,00</b>	CBEB35X40
B35x50	-	-	-	-	-	-	4,65	79,00	5.726,0	13.610,0	<b>7.050,00</b>	CBEB35X50
B35x60	-	-	-	-	-	-	5,58	96,00	6.958,0	16.540,0	<b>7.920,00</b>	CBEB35X60
B35x70	-	-	-	-	-	-	6,51	115,00	8.335,0	19.820,0	<b>8.590,00</b>	CBEB35X70
B120x30	46,00	1.392,0	7.897,0	45,50	950,5	7.841,0	3,84	-	-	-	<b>5.710,00</b>	CBEB120X30
B120x40	61,50	1.862,0	10.560,0	62,00	1.295,0	10.680,0	5,12	-	-	-	<b>6.380,00</b>	CBEB120X40
B120x50	-	-	-	78,00	1.629,0	13.440,0	6,40	-	-	-	<b>7.050,00</b>	CBEB120X50
B120x60	-	-	-	95,00	1.985,0	16.370,0	7,68	-	-	-	<b>7.720,00</b>	CBEB120X60
B120x70	-	-	-	111,00	2.319,0	19.130,0	8,96	-	-	-	<b>8.390,00</b>	CBEB120X70
V120x40	36,00	1.103,0	6.181,0	-	-	-	5,12	-	-	-	<b>5.780,00</b>	CBEV120X40
V120x50	45,00	1.379,0	7.725,0	-	-	-	6,40	-	-	-	<b>6.580,00</b>	CBEV120X50
V120x60	54,00	1.655,0	9.270,0	-	-	-	7,68	-	-	-	<b>7.380,00</b>	CBEV120X60
V120x70	62,00	1.900,0	10.640,0	-	-	-	8,96	-	-	-	<b>8.180,00</b>	CBEV120X70
V120x80	68,00	2.084,0	11.670,0	-	-	-	10,24	-	-	-	<b>8.980,00</b>	CBEV120X80
V200x40	33,00	1.011,0	5.665,0	-	-	-	5,12	-	-	-	<b>7.060,00</b>	CBEV200X40
V200x50	42,00	1.287,0	7.210,0	-	-	-	6,40	-	-	-	<b>7.920,00</b>	CBEV200X50
V200x60	51,00	1.563,0	8.755,0	-	-	-	7,68	-	-	-	<b>8.770,00</b>	CBEV200X60
V200x70	59,00	1.808,0	10.130,0	-	-	-	8,96	-	-	-	<b>9.630,00</b>	CBEV200X70
V200x80	68,00	2.084,0	11.670,0	-	-	-	10,24	-	-	-	<b>10.500,00</b>	CBEV200X80



### Recipientes de líquido verticales con válvula rotalock. 30 bar.



MODELO	Vol. (l)	Dimensiones (mm)		Conexiones			Visor	€/und	CODIGO
		Alto	Diam	Entrada	Salida	Vál. Seg.			
<b>DVR-150-M</b>	1,0	248	80	1/4"ODS	3/4 x 1/4"ODS	-	-	<b>60,80</b>	0.7011
<b>DVR-200-M</b>	2,0	270	110	3/8"ODS	3/4 x 3/8"ODS	-	-	<b>70,70</b>	0.7012
<b>DVR-300-M</b>	3,0	382	110	1/2"ODS	1 x 1/2"ODS	1/4 NPT	-	<b>82,00</b>	0.7013
<b>DVR-500-M</b>	5,0	340	150	1/2"ODS	1 x 1/2"ODS	1/4 NPT	-	<b>124,00</b>	0.7014
<b>DVR-700-M</b>	7,0	475	150	1/2"ODS	1 x 1/2"ODS	1/4 NPT	-	<b>130,00</b>	0.7015
<b>DVR-1100-M</b>	11,0	467	180	5/8"ODS	1 x 1/2"ODS	1/4 NPT	-	<b>165,00</b>	0.7016
<b>DVR-1500-M</b>	14,5	632	180	7/8"ODS	1 1/4 x 7/8" ODS	1/4 NPT	-	<b>197,00</b>	0.7017

### Recipientes de líquido verticales de 30 a 750 litros. 32 bar.



Presión máxima admisible : 32 Bar. Temperatura mínima / máxima : -20°C / 100°C. Marcado CE ( según directiva 97/23/CE)

Suministrados con : Conjunto de válvula rotalock de entrada y salida. Una válvula de seguridad en los recipientes hasta 90 litros. Los recipientes desde 120 litros a 750 litros, llevan dos válvulas de seguridad conectadas a una de tres vías. Válvula de servicio. 3 Visores ( 25%, 50% y 75%) de la capacidad en recipientes de 30 y 45 litros y en recipientes de 60 y 90 litros. 5 Visores ( 18%,35%,50%,70%,85%) en recipientes desde 120 hasta 750 litros. Todos los recipientes se suministran pintados. Conexiones : Entrada de líquido válvula soldar, salida de líquido válvula soldar.

MODELO	Vol. (l)	Dimensiones (mm)		Conexiones			Visor	€/und	CODIGO
		Alto	Diam	Entrada	Salida	Vál. Seg.			
<b>RV-30</b>	30,0	642	273	1 1/8"	7/8"	3/8"	3	<b>799,00</b>	0.8001
<b>RV-45</b>	45,0	925	273	1 1/8"	1 1/8"	3/8"	3	<b>1.040,00</b>	0.8002
<b>RV-60</b>	60,0	885	324	1 3/8"	1 1/8"	3/8"	3	<b>1.110,00</b>	0.8003
<b>RV-90</b>	90,0	1.200	324	1 5/8"	1 3/8"	1/2"	3	<b>Consultar</b>	0.8004
<b>RV-120</b>	120,0	1.680	324	2 1/8"	1 5/8"	2 x 1/2"	5	<b>Consultar</b>	0.8005
<b>RV-180</b>	180,0	1.606	406	2 1/8"	1 5/8"	2 x 1/2"	5	<b>Consultar</b>	0.8006
<b>RV-250</b>	250,0	2.125	406	2 1/2"	2 1/8"	2 x 1/2"	5	<b>Consultar</b>	0.8013
<b>RV-350</b>	350,0	1.442	610	3"	2 1/2"	2 x 1/2"	5	<b>Consultar</b>	0.8008
<b>RV-500</b>	500,0	1.780	610	3"	2 1/2"	2 x 1/2"	5	<b>Consultar</b>	0.8009
<b>RV-750</b>	750,0	2.738	610	4"	3 "	2 x 1/2"	5	<b>Consultar</b>	0.8010

### Recipientes de líquido horizontales de 30 a 750 litros.



Suministrados con : Conjunto de válvula rotalock de entrada y salida. Una válvula de seguridad en los recipientes hasta 90 litros. Los recipientes desde 120 litros a 750 litros, llevan dos válvulas de seguridad conectadas a una de tres vías. Válvula de servicio. Todos los recipientes se suministran pintados. Conexiones : Entrada de líquido válvula soldar, salida de líquido válvula soldar.

MODELO	Vol. (l)	Dimensiones (mm)		Conexiones			Visor	€/und	CODIGO
		Alto	Diam	Entrada	Salida	Vál. Seg.			
<b>RH-30</b>	30,0	866	219	1 1/8"	7/8"	3/8"	1	<b>717,00</b>	0.9001
<b>RH-45</b>	45,0	1.310	219	1 1/8"	1 1/8"	3/8"	1	<b>Consultar</b>	0.9002
<b>RH-60</b>	60,0	1.142	273	1 3/8"	1 1/8"	3/8"	1	<b>963,00</b>	0.9003
<b>RH-90</b>	90,0	1.635	273	1 5/8"	1 3/8"	1/2"	1	<b>1.180,00</b>	0.9004
<b>RH-120</b>	120,0	2.140	273	2 1/8"	1 5/8"	2 x 1/2"	1	<b>1.870,00</b>	0.9005
<b>RH-180</b>	180,0	1.580	406	2 1/8"	1 5/8"	2 x 1/2"	1	<b>Consultar</b>	0.9006
<b>RH-250</b>	250,0	2.100	406	2 1/2"	2 1/8"	2 x 1/2"	1	<b>3.180,00</b>	0.9013
<b>RH-350</b>	350,0	2.900	406	3"	2 1/2"	2 x 1/2"	1	<b>Consultar</b>	0.9008
<b>RH-500</b>	500,0	1.764	610	3"	2 1/2"	2 x 1/2"	1	<b>Consultar</b>	0.9009
<b>RH-750</b>	750,0	2.714	610	4"	3"	2 x 1/2"	1	<b>Consultar</b>	0.9010

### RECIPIENTES HORIZONTALES CON SOPORTE PARA COMPRESORES BOCK



Recipiente horizontal con soporte para el montaje de unidades de compresión con compresores BOCK.

Válido para todas las series de compresores BOCK:

HG12P - HA12P    HG44  
HG22-HA22P    HGX4 - HA4  
HG34-HA34P    HGX7



MODELO	Vol. (l)	Modelo Compresor	Dimensiones					Válvula		Válvula seguridad	€/und	CODIGO
			D	L	A	C	T	Entrada	Salida			
<b>RHC-15</b>	15,0	Compre. BOCK	159	874	(*)	740	110	7/8	5/8	1/2	<b>Consultar</b>	37.007
<b>RHC-20</b>	20,0		193	800	99	400	140	7/8	7/8	3/8	<b>Consultar</b>	37.006
<b>RHC-30</b>	30,0		219	900	120	500	170	1 1/8	7/8	3/8	<b>1.010,00</b>	37.001
<b>RHC-45</b>	45,0		219	1.350	120	600	170	1 1/8	1 1/8	3/8	<b>Consultar</b>	37.002
<b>RHC-60</b>	60,0		273	1.200	160	600	220	1 3/8	1 1/8	3/8	<b>1.380,00</b>	37.003
<b>RHC-90</b>	90,0		273	1.780	160	800	220	1 5/8	1 3/8	1/2	<b>1.540,00</b>	37.004
<b>RHC-120</b>	120,0		273	2.330	160	1.100	220	2 1/8	1 5/8	2 x 1/2	<b>Consultar</b>	37.005

### CUERPO CON CONEXIÓN DOBLE PARA MONTAJE EN PARALELO DE 2 VÁLVULAS DE SEGURIDAD.



MODELO	Conexiones		€/und	CODIGO
	Entrada	Salida		
<b>1/2</b>	1/2" NPT	1/2" NPT	<b>Consultar</b>	A-005039
<b>3/4</b>	3/4" NPT	3/4" NPT	<b>Consultar</b>	A-005021

### VÁLVULAS DE SEGURIDAD



MODELO	€/und	CODIGO
<b>1/4" x 3/8" GAS</b>	<b>Consultar</b>	A-005011
<b>1/2" NPT x 5/8" GAS</b>	<b>Consultar</b>	A-005135
<b>1/2" NPT x 3/4" GAS ( P )</b>	<b>Consultar</b>	A-005010
<b>1/2" NPT x 3/4" GAS ( G )</b>	<b>194,00</b>	A-005136
<b>3/4" NPT x 3/4" GAS</b>	<b>Consultar</b>	A-005022

### VÁLVULAS DE SEGURIDAD PASO RECTO CERTIFICADAS SEGUN DIRECTIVA 97/23/CE



MODELO	CONEXIONES		Aplicación	P. tarado Kg/cm2	Descarga Kg aire/h	€/und	CODIGO
	Entrada	Salida					
<b>CR-01</b>	1/4" NPT	3/8" SAE	R134a / R12	21	278	<b>36,80</b>	CR-01-21
			R502/R22	24	316	<b>36,80</b>	CR-01-24
			R404A	28	361	<b>36,80</b>	CR-01-27,5
			R410A	34	448	<b>36,80</b>	CR-01-34
<b>CR-11</b>	3/8" NPT	3/8" SAE	R134a / R12	21	289	<b>37,40</b>	CR-11-21
			R502/R22	24	337	<b>37,40</b>	CR-11-24
			R404A	28	385	<b>37,40</b>	CR-11-27,5

### VÁLVULAS DE SERVICIO ROTALOCK



CONEXIONES		€/und	CODIGO
Entrada	Salida soldar		
1"	3/8"	<b>28,60</b>	A-005038
1"	1/2"	<b>27,50</b>	A-005003-01
1"	5/8"	<b>27,50</b>	A-005003-02
1 1/4"	3/4"	<b>41,90</b>	A-005001-01
1 1/4"	7/8"	<b>41,90</b>	A-005001-02
1 1/4"	1 1/8"	<b>46,00</b>	A-005025
1 3/4"	1 1/8"	<b>54,20</b>	A-005002-01
1 3/4"	1 3/8"	<b>56,30</b>	A-005002-02
1 3/4"	1 5/8"	<b>66,50</b>	A-005036

**CABLES CALEFACTORES PARALELOS DE POTENCIA PARA REFRIGERACION INDUSTRIAL.**



Evita bloqueo por hielo



Evita bloqueos y asegura el cierre perfecto (RD 552/2019)



Elimina vaho en cristales

Aplicaciones.

Tuberías y drenajes : Evita la obturación por hielo en las tuberías de desagüe de las cámaras, proveniente del agua del desescarche de la batería.

Puertas de cámaras frigoríficas: Acción antibloqueo que disminuye el riesgo de quedarse encerrado. ( Cumplimiento RD 552/2019)

Armarios y vitrinas frigoríficas: Para evitar el vaho, que disminuye la visibilidad del vidrio



Temp. máx de exposición ( desconectado) 70°C  
Distancia entre contactos 595 mm



AKO-5234  
AKO-52344



AKO-52341



Pueden cortarse a medida en obra

MODELO	Descripción	€/Und	CÓDIGO
<b>AKO-5234</b>	mL cable calefactor 30 W/m a 230 V, aislamiento silicona	<b>6,80</b>	AKO-5234
<b>AKO-52344</b>	mL cable calefactor 40 W/m a 230 V, aislamiento silicona	<b>7,75</b>	AKO-52344
<b>AKO-52341</b>	mL cable calefactor 30 W/m a 230 V, aislamiento silicona + trenza metálica	<b>10,40</b>	AKO-52341
<b>AKO-52383</b>	Kit para sellado de extremos de conexión y final	<b>8,60</b>	AKO-52383

**CABLE CALEFACTOR AUTORREGULANTE**

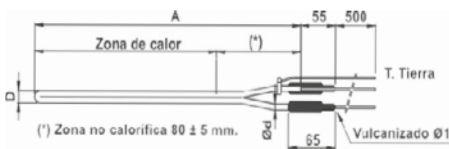


Dimensiones nominales  
10x5 mm

El elemento calefactor del cable es un polímero semiconductor que aumenta su potencia cuando baja la temperatura y la disminuye cuando esta sube. Longitud máxima de circuito 120 m

MODELO	Descripción	€/Und	CÓDIGO
<b>AKO-1221</b>	mL cable calefactor 25 W/m a 10°C, 230V, con trenza metálica y cubierta de poliolefina	<b>33,60</b>	AKO-1221
<b>AKO-71214T</b>	mL cable calefactor 16 W/m a 10 °C, 230V, con trenza metálica y cubierta de poliolefina	<b>41,20</b>	AKO-71214T
<b>AKO-71218T</b>	mL cable calefactor 30 W/m a 10 °C, 230V, con trenza metálica y cubierta de poliolefina	<b>41,20</b>	AKO-71218T
<b>AKO-5239</b>	Kit para sellado de extremos de conexión y final	<b>11,70</b>	AKO-5239

**ELEMENTOS RECTOS DE COBRE RECOCIDO PARA DESCONGELACION DE TUBOS DE DESAGÜE**



MODELO	W/CM <sup>2</sup>	Wattios	COTA A mm	Diámetro D (mm)	€/und	CODIGO
<b>RFIE 1</b>	0,3	120	1.000	6,4	<b>77,00</b>	RFIE 1
<b>RFIE 1,5</b>	0,3	180	1.500	6,4	<b>88,50</b>	RFIE 1,5
<b>RFIE 2</b>	0,4	350	2.000	6,4	<b>125,00</b>	RFIE 2
<b>RFIE 2,2</b>	0,4	400	2.200	8,0	<b>140,00</b>	RFIE 2,2
<b>RFIE 2,8</b>	0,4	500	2.850	8,0	<b>159,00</b>	RFIE 2,8

**RESISTENCIAS FLEXIBLES DE SILICONA AKO (15 W/M Y 50 W/M)**



MODELO	Dimensiones mm		Potencia (W)		€/und	CODIGO
	Diámetro	Largo	Por metro	Total		
<b>AKO-71370</b>	6,0	1.000	50	50,0	<b>28,60</b>	AKO-71370
<b>AKO-71372</b>	6,0	1.500		75,0	<b>32,00</b>	AKO-71372
<b>AKO-71373</b>	6,0	2.000		100,0	<b>34,60</b>	AKO-71373
<b>AKO-71374</b>	6,0	3.000		150,0	<b>37,30</b>	AKO-71374
<b>AKO-71375</b>	6,0	4.000		200,0	<b>43,40</b>	AKO-71375
<b>AKO-71376</b>	6,0	5.000		250,0	<b>50,30</b>	AKO-71376
<b>AKO-71377</b>	6,0	6.000		300,0	<b>58,70</b>	AKO-71377
<b>AKO-71379</b>	6,0	8.000		400,0	<b>72,90</b>	AKO-71379

Seleccione la resistencia de igual longitud que la tubería. Todas las resistencias vienen incrementadas en 1 metro para facilitar su conexión.

Conexión eléctrica en un sólo extremo tipo fastón, terminación en forma de vaina. Alimentación 230 V

RESISTENCIAS FLEXIBLES DE SILICONA ( 30 W/M)



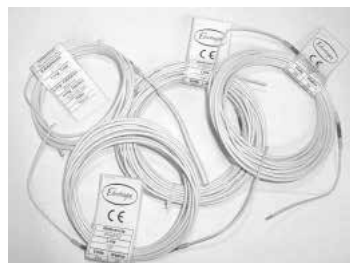
MODELO	Longitud (mm)	Wattios	€/und	CODIGO
CRS0200	2	60	<b>6,55</b>	CRS0200
CRS0300	3	90	<b>7,70</b>	CRS0300
CRS0400	4	120	<b>8,20</b>	CRS0400
CRS0500	5	150	<b>10,00</b>	CRS0500
CRS0600	6	180	<b>10,80</b>	CRS0600
CRS0800	8	240	<b>13,70</b>	CRS0800
CRS1000	10	300	<b>23,20</b>	CRS1000
CRS1200	12	360	<b>32,60</b>	CRS1200
CRS1500	15	450	<b>40,10</b>	CRS1500
CRS2000	20	600	<b>54,90</b>	CRS2000

Estas resistencias estan disponibles tambien para 15 w/m, 25 w/m y 35 w/m

Diámetro aproximado para todas las longitudes: 4,2 mm. Acabadas con borne tubular cobreado y cables conductores de silicona de 150 mm de longitud. Temperatura máx del elemento : 180°C

RESISTENCIAS FLEXIBLES DE SILICONA + FIBRA DE VIDRIO "FORMEC - FLEX" (14 A 17 W/M)

Funda flexible compuesta por capa de silicona + capa extra fibra de vidrio. La aportación de la capa extra de fibra de vidrio confiere a la resistencia una mayor resistencia mecánica, disminuyendo los riesgos de rotura del elemento por roces ó cortes sobre la silicona

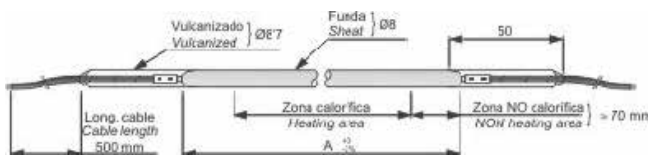


MODELO	Longitud (mm)	Wattios	€/und		CÓDIGO	
			220 V	24 V	220 V	24 V
PVSFF2	2	33	<b>15,60</b>	<b>15,60</b>	PVSFF2220	PVSFF224
PVSFF3	3	46	<b>20,90</b>	<b>20,90</b>	PVSFF3220	PVSFF324
PVSFF4	4	58	<b>28,10</b>	<b>28,10</b>	PVSFF4220	PVSFF424
PVSFF5	5	71	<b>35,30</b>	<b>35,30</b>	PVSFF5220	PVSFF524
PVSFF6	6	92	<b>42,60</b>	<b>42,60</b>	PVSFF6220	PVSFF624
PVSFF8	8	122	<b>56,80</b>	<b>56,80</b>	PVSFF8220	PVSFF824
PVSFF10	10	170	<b>70,50</b>	<b>70,50</b>	PVSFF10220	PVSFF1024
PVSFF12	12	184	<b>81,50</b>	<b>81,50</b>	PVSFF12220	PVSFF1224

Diámetro aproximado para todas las longitudes: 2,7mm. Acabadas con borne tubular cobreado y cables conductores de silicona de 150 mm de longitud. Temperatura máx del elemento : 180°C

Resistencias rectas recocidas adaptables para desescarche evaporador o bandeja

Características generales: Tubo en acero INOX AISI 321 ó 304-L ( recocido) de diametro 8 mm. Capuchones vulcanizados de silicona de diámetro 8,7 mm. Grado de proteccion : IP67. Cable conexión HAR H05S-K 1,5mm2 de 500 mm de longitud. Tensión nominal : 230V



Estas resistencias se pueden curvar hasta un radio interior mínimo de 15 mm.

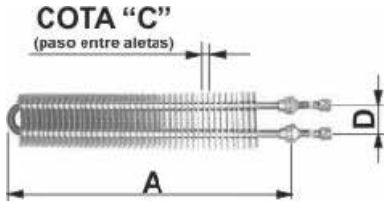
Los dos extremos de la zona de calor se deben mantener alejados un mínimo de 20 mm de cualquier curva de un radio menos de 50 mm, tal y como se indica en la figura.

Curva en los extremos: En los dos extremos del tubo deben dejarse por lo menos 20 mm sin curvar

MODELO	Wattios/cm²	Wattios	COTA A (mm)	€/und	CODIGO
FRIO1000	1,6	350	1.000	<b>26,50</b>	FRIO1000
FRIO1500	1,6	525	1.500	<b>27,90</b>	FRIO1500
FRIO2000	1,5	700	2.000	<b>31,00</b>	FRIO2000
FRIO2500	1,5	875	2.500	<b>35,80</b>	FRIO2500
FRIO3000	1,5	1.000	3.000	<b>40,50</b>	FRIO3000
FRIO3500	1,5	1.250	3.500	<b>49,80</b>	FRIO3500
FRIO4000	1,5	1.400	4.000	<b>58,90</b>	FRIO4000
FRIO4500	1,5	1.600	4.500	<b>70,30</b>	FRIO4500
FRIO5000	1,4	1.750	5.000	<b>91,70</b>	FRIO5000
FRIO5500	1,4	1.900	5.500	<b>101,00</b>	FRIO5500
FRIO6000	1,4	2.100	6.000	<b>110,00</b>	FRIO6000
FRIO6500	1,4	2.300	6.500	<b>184,00</b>	FRIO6500

Nota: Se sirve en rollos de 0,55 m de diametro aproximado para facilitar el transporte, a excepción de los modelos RRFI-1 y RRFI-1,5

**CALEFACTORES ALETEADOS**



ALETA DE 40 X 70

ALETA 25X50 : Aleta de Aluzinc ó chapa aluminizada. Tubo de AISI 321 ó 304L de diametro 8mm. Racores M12x1,25 de acero zincado ( long rosca 8 mm), Cota C: 5 mm. Cota D : 25 mm  
 ALETA 40X70 : Aleta de Aluzinc ó chapa aluminizada. Tubo de AISI 321 ó 304L de diametro 10mm. Racores M14x1,25 de acero zincado ( long rosca 11 mm), Cota C: 5,5 mm. Cota D : 40 mm  
 Nota : Se dispone de éstos mismos aleteados con aletas, racores y bornes en acero inoxidable: Rogamos consultar

Hasta 200°C con V aire : 2 m/seg. Tensión normalizada : 230 V

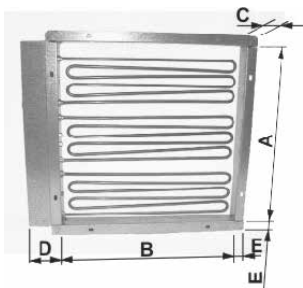
ALETA DE 25 X 50

La gama AL010, AL011 Y AL012 está concebida para calefacción de armarios de maniobra u otras aplicaciones en las que la temperatura de trabajo sea similar

MODELO	Cota A (mm)	Wattios	€/und	CODIGO
ALG01	325	1.000	<b>61,50</b>	ALG01
ALG02	470	1.500	<b>72,50</b>	ALG02
ALG03	620	2.000	<b>86,40</b>	ALG03
ALG04	760	2.500	<b>101,00</b>	ALG04
ALG05	910	3.000	<b>114,00</b>	ALG05
ALG06	1.055	3.500	<b>132,00</b>	ALG06
ALG07	1.180	4.000	<b>134,00</b>	ALG07

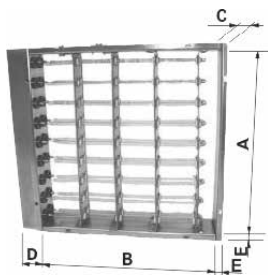
MODELO	Cota A (mm)	Wattios	€/und	CODIGO
AL010	200	100	<b>30,90</b>	AL010
AL012	200	150	<b>33,30</b>	AL012
AL011	200	200	<b>30,00</b>	AL011
AL001	260	500	<b>29,00</b>	AL001
AL002	300	600	<b>31,30</b>	AL002
AL003	370	750	<b>34,00</b>	AL003
AL004	430	850	<b>39,60</b>	AL004
AL005	500	1.000	<b>35,20</b>	AL005
AL009	620	1.250	<b>43,90</b>	AL009
AL006	740	1.500	<b>48,30</b>	AL006
AL007	970	2.000	<b>60,70</b>	AL007
AL008	1.180	2.500	<b>85,00</b>	AL008

**BATERIAS ELECTRICAS PARA AIRE ACONDICIONADO**



MODUL - BAT: RESISTENCIAS BLINDADAS EN ACERO INOXIDABLE

MODELO	Pot. (kW)	Nº Etapas	Dimensiones					€/und	CODIGO
			A	B	C	D	E		
MB4	4	1	450	450	50	82	25	<b>361,00</b>	MB4
MB6	6	1	450	450	50	82	25	<b>363,00</b>	MB6
MB8	8	1	450	450	50	82	25	<b>374,00</b>	MB8
MB10	10	1	450	450	50	82	25	<b>424,00</b>	MB10



MODUL - SOPOR: RESISTENCIAS DE HILO NIQUEL CROMO CALIDAD 80-20

MODELO	Pot. (kW)	Nº Etapas	Dimensiones					€/und	CODIGO
			A	B	C	D	E		
MSP4	4	3	330	330	70	46	12	<b>276,00</b>	MSP4
MSP5	5	3	330	330	70	46	12	<b>277,00</b>	MSP5
MSP6	6	3	330	330	70	46	12	<b>286,00</b>	MSP6
MSPR9	9	4	330	330	70	46	12	<b>300,00</b>	MSPR9
MSPR12	12	4	330	330	70	46	12	<b>334,00</b>	MSPR12
MSM8	8	3	330	610	70	46	12	<b>381,00</b>	MSM8
MSM10	10	3	330	610	70	46	12	<b>392,00</b>	MSM10
MSM12	12	3	330	610	70	46	12	<b>405,00</b>	MSM12
MSG10	10	4	445	610	70	46	12	<b>501,00</b>	MSG10
MSG14	14	4	445	610	70	46	12	<b>509,00</b>	MSG14
MSG16	16	4	445	610	70	46	12	<b>514,00</b>	MSG16
MSC15	15	1	456	620	70	46	10	<b>636,00</b>	MSC15
MSL36	36	2	456	1.200	70	46	10	<b>1.050,00</b>	MSL36

Nota: Toda ésta gama de baterías lleva incorporado en el precio un termostato de seguridad de 75°C. Si se desea de 110°C hay un recargo en el precio : rogamos consultar.

Tensión normalizada: 3F 230V. 3F 400V

### CONDUCTOS TEXTILES PARA DISTRIBUCIÓN DEL AIRE

De especial aplicación en aquellos lugares donde sea necesario un transporte y difusión del aire, bien sea : refrigeración, calefacción, climatización ó ventilación

Se adapta a cualquier sector :

**Agroalimentario** : Salas de trabajo y procesos. Secaderos. Salas blancas. Salas de exposición y venta. Invernaderos.. etc

**Industrial** : Plantas de producción. Almacenes. Laboratorios.. etc

**Publico** : Gimnasios, Piscinas. Carpas. Locales de venta. Oficinas.



#### MATERIALES:

Mediante la utilización de tejidos técnicos avanzados, realizados en telas inorgánicas, se consigue una amplia variedad de calidades y características técnicas, adaptándose a las necesidades de utilización, diseño y distribución de aire deseada.

- Amplia gama de colores gama RAL ( fácilmente adaptable al entorno)
- Posibilidad de materiales ignífugos.
- Tejidos lavables.
- Higiénicos, no provocan el crecimiento ni proliferación de bacterias ni microorganismos.

#### ALGUNAS DE LAS VENTAJAS....

**ECONOMICO.** Reducción entre un 30% y un 50% comparado con la clásica distribución de conducción en chapa o fibra, debido principalmente a la facilidad de instalación.

**ISOLACION:** No es necesario ningún tipo de aislamiento, en ninguna de las aplicaciones.

**CONDENSACION** : No provoca condensaciones, debido a las características técnicas de las telas.

**RUIDO** : Ausencia de ruido, debido a las bajas velocidades de aire usadas 0,01 m/s a 0,5 m/s

**LIGERO** : Por las propias características del material, no es necesaria una costosa estructura de sujeción. Un Kit con los elementos necesarios de sujeción, es entregado con cada conducto.

**ADAPTABILIDAD** : Facilidad de adaptación a las peculiaridades arquitectónicas de los locales ( altura, columnas, formas, etc)

**MANTENIMIENTO** : la rapidez y facilidad del montaje y desmontaje facilitan la tarea de mantenimiento. El lavado de los conductos, se realiza en lavadora convencional.



Los presupuestos se realizan a medida.  
Rogamos consultar.