

SECCIÓN 7

VENTILACIÓN



Indice Sección 7

Ventilación

| | |
|---|----------------|
| Ventiladores Axiales | |
| ELCO | 482 |
| EBM | 484-485 |
| COOLEO | 486 |
| ZIEHL-ABEGG | 487 |
| Ventiladores CASALS | |
| Ventiladores murales | 488 |
| Ventiladores centrífugos de baja presión | 489-490 |
| Cajas de ventilación y cajas de ventilación 400°/2H | 491-495 |
| Ventiladores de tejado | 496 |
| Ventiladores en línea | 497 |
| Accesorios y cortinas de aire | 498 |
| Cajas de ventilación 400°/2H SODECA | 500-502 |
| Cortinas de aire SODECA | 503 |
| Ventiladores y cajas SISTEVEN | 504-505 |
| Ventiladores axiales S&P | 506 |
| Cortinas de aire S&P | 507-508 |
| Recuperadores de calor S&P | 509 |
| Destratificadores | 510 |
| Cortinas de aire TECNA | 511 |
| Cortinas de aire FRICO | 512-514 |
| Conductos de ventilación y accesorios | 515-519 |

AHORRO A NIVEL PAÍS CON EL USO DE NUEVAS TECNOLOGÍAS DE VENTILADORES



Hay más de 3.000.000 de ventiladores funcionando en los muebles de refrigeración comercial, presentes en comercios, supermercados, bares, restaurantes, etc...

El consumo puede estar en unos:
2.970.000 Kw-h / día.

El consumo anual será de :
1.084.050.000 Kw-h / año.

El ahorro que se puede conseguir en el país, cambiando los ventiladores actuales, por los nuevos equipos de alta eficiencia, equipados con motores electrónicos, **sería de más de 700.000.000 de Kw-h/año, y una reducción de CO₂ a la atmósfera de 123.000 Tm/año.**

En España se generan, según REE el día de redactar este artículo 660 Gw-h : 660.000.000 Kw-h.

"Esto se traduce en que con el cambio de estos ventiladores, el país se podría ahorrar un día completo de generación de energía"



El periodo de recuperación de la inversión es de menos de UN AÑO, por lo que no se requieren subvenciones. Se precisa, eso sí, una campaña de información por parte de las autoridades públicas y los institutos de la energía, para que los propietarios de estos establecimientos conozcan, que pueden tener considerables ahorros de energía con una mínima inversión.

Ventilador Serie N



Motores monofásicos de 4 polos a espiral de sombra. Aislamiento clase B. Tª funcionamiento -30°C a +40°C.

| MODELO | Potencia (W) | Consumo (A) | Hélice Ø / A | €/und con tornillo | CÓDIGO con tornillo | €/und hélice | CÓDIGO hélice |
|----------------|--------------|-------------|--------------|--------------------|---------------------|--------------|---------------|
| N-5-13 | 5 | 0,2 | 200 / 28° | 28,90 | NET3T05NNS201 | 3,75 | 4012010 |
| N-10-20 | 10 | 0,3 | 254 / 22° | 33,20 | NET3T10NNS201 | 6,25 | 4012015 |
| N-16-30 | 16 | 0,5 | 300 / 22° | 42,50 | NET3T16NNS201 | 10,20 | 4012018 |
| N-25-40 | 25 | 0,7 | 300 / 31° | 49,40 | NET3T25NNS201 | 12,60 | 4012020 |

Ventilador Serie NA



| MODELO | HÉLICE | | €/und con hélice | CÓDIGO |
|------------------------|--------|--------|------------------|---------------|
| | Ø | Ángulo | | |
| NA.5.13.172.34 | 172 | 34° | 35,30 | NET2T05ZVA092 |
| NA.10.20.200.28 | 200 | 28° | 41,90 | NET2T10ZVA062 |

Ventilador Serie NR



Motores monofásicos de 4 polos a espiral de sombra. Aislamiento clase B. Tª funcionamiento -30°C a +40°C.

| MODELO | HÉLICE | | €/und con hélice | CÓDIGO |
|-------------------------|--------|--------|------------------|---------------|
| | Ø | Ángulo | | |
| NR-5-13-200-28° | 200 | 28° | 43,50 | NET2T05ZVR008 |
| NR-10-20-254-22° | 254 | 22° | 53,70 | NET2T10ZVR010 |
| NR-16-30-300-22° | 300 | 22ª | 67,30 | NET3T16NNR203 |
| NR-25-40-300-31 | 300 | 31° | 102,00 | NET4T25PVR001 |
| NR-34-45-300-34° | 300 | 34° | 83,90 | NET4T34PVR001 |

Ventilador Serie MA



| MODELO | Potencia | | A | Hélice | | €/und | CÓDIGO |
|--------------|----------|--------------|-----|--------|-----|--------------|-----------|
| | W utiles | W Absorbidos | | Ø | A | | |
| MA-58 | 1 | 15 | 0,1 | 100° | 26° | 38,60 | 4032002/C |

Ventilador Serie 3RGM



| MODELO | Potencia | | €/und | CÓDIGO |
|---------------------------|----------|--------------|------------------|---------|
| | W utiles | W Absorbidos | | |
| 3RGM-100-40/10 (1) | 100 | 185 | Consultar | 4010209 |

(1) NOTA: Motores monofásicos de 4 polos con condensador incorporado. Aislamiento clase B.

Ventilador Serie 3RGB para el acondicionamiento de aire (Fan-Coil)



| MODELO | €/und | CÓDIGO |
|---------------------|---------------|---------|
| 3RGB 50-30/1 | 190,00 | 4010139 |

Ventiladores electrónicos ECM



Motores electrónicos ATEX sin soporte y sin hélice.

ECM12 : Puede montar hélices desde pala 154 -19° hasta la de 230 -25°

ECM20 : Puede montar hélices desde pala 230-25° hasta la de 300 -22°

Necesario cable de conexión de 1 metro ECM (No incluido)

| MODELO | Alimentación | Potencia (W) | Grado Protección | Hélice Máxima* | €/und | CÓDIGO |
|----------------------|-----------------|--------------|------------------|----------------|--------------|---------------|
| ECM12 HBS | 230V - 50/60 Hz | 12 | IP65 | 230 - 25° | 67,10 | HBR12W0AC3074 |
| ECM20 HBS | 230V - 50/60 Hz | 20 | IP65 | 300 - 22° | 80,80 | HBR20W0AC3075 |
| Cable HBS ECM | - | - | - | - | 4,90 | 3452002 |



ebmpapst

engineering a better life

El mejor bajo presión:
Cuando falta un impulso, la serie AxiEco .

Ganando la batalla a la formación de hielo, el ruido y las pérdidas energéticas.

Ventilador Axial Mini



NOTA: Tensión 230V/50 Hz. 2.650 r.p.m. Tª trabajo : -40°C / +85°C. Con cojinete a bolas.

| MODELO | Caudal (m³/h) | Potencia (W) | Dimensiones (mm) | €/und | CÓDIGO |
|--------------|---------------|--------------|------------------|--------------|--------|
| 4656N | 160 | 19 | 119 x 119 x 38 | 65,90 | 4656N |

Serie "Q-MOTORS" con pie soporte y helice



| MODELO | Potencia (W) | Consumo (A) | Hélice Ø / A | €/und con patas | CÓDIGO con patas | €/und hélice | CÓDIGO hélice |
|-----------------|--------------|-------------|--------------|-----------------|------------------|--------------|---------------|
| M4Q045BD | 5 | 0,19 | 200 / 28° | 29,60 | M4Q045-BD01-39 | 4,35 | 73808-2-3634 |
| M4Q045CA | 10 | 0,25 | 254 / 22° | 32,40 | M4Q045-CA03-49 | 4,35 | 73813-2-3634 |
| M4Q045DA | 18 | 0,48 | 300 / 22° | 62,20 | M4Q045-DA01-01 | 9,55 | 73816-2-3634 |
| M4Q045EA | 25 | 0,62 | 300 / 34° | 70,40 | M4Q045-EA01-09 | 9,55 | 73818-2-3634 |
| M4Q045EF | 34 | 0,75 | 300 / 34° | 99,40 | M4Q045-EF01-01 | 9,55 | 73818-2-3634 |

Serie "Q-MOTORS" con placa circular y helice



| MODELO | Potencia (W) | Consumo (A) | Hélice | | €/und* | CÓDIGO hélice |
|-------------------------|--------------|-------------|--------|-----|--------------|------------------|
| | | | Ø | A | | |
| M4Q045-BD01-76 | 5 | 0,19 | 172 | 28° | 45,90 | M4Q045-BD01-76 |
| M4Q045-CA03-5160 | 10 | 0,25 | 200 | 34° | 52,20 | M4Q045-CA03-5160 |

* Precio con Placa circular y hélice

Serie "Q-MOTORS" con rejilla y helice.



| MODELO | Potencia (W) | Consumo (A) | Hélice | | €/und* | CÓDIGO hélice |
|-------------------------|--------------|-------------|--------|-----|---------------|--------------------|
| | | | Ø | A | | |
| M4Q045-BD01-76 | 5 | 0,19 | 200 | 28° | 52,00 | M4Q045-BD01-76NQ |
| M4Q045-CA03-5160 | 10 | 0,25 | 254 | 22° | 59,00 | M4Q045-CA03-5160NQ |
| M4Q045-CF01-01 | 16 | 0,42 | 300 | 22° | 89,50 | M4Q045-CF01-01NQ |
| M4Q045-EA01-09 | 25 | 0,62 | 300 | 34° | 97,70 | M4Q045-EA01-09NQ |
| M4Q045-EF01-01 | 34 | 0,75 | 300 | 34° | 127,00 | M4Q045-EF01-01NQ |

* Precio con REJILLA y HÉLICE

Serie ventiladores electrónicos "iQ-MOTORS"



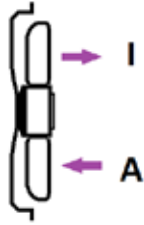
Ventiladores electrónicos de gran eficiencia. Con los motores electrónicos iQ-Motors se ahorra el 70% de la energía que precisaba su antecesor.

Dimensionalmente idénticos y mucho más fiables.

Consiguen economizar al mismo tiempo que aportan menos calor al sistema

| MODELO | Descripción | Potencia (W) | Alimentación | R.P.M. | €/und | CÓDIGO |
|-----------------------|----------------------|--------------|-----------------|--------|---------------|----------------|
| W1G200-EC87-25 | Motor + hélice + aro | 8,5 | 230V - 50/60 Hz | 1.400 | 162,00 | W1G200-EC87-25 |
| iQ motors 3612 | Motor (*) | 10 | 230V - 50/60 Hz | 1.300 | 115,00 | iQ3612 |

Ventiladores con motor a rotor externo



Regulables en velocidad de 0 a 100 %, mediante reducción de tensión.
Bajo nivel sonoro.

Proteccion IP-44 , en modelos hasta Hélice 400 mm

Proteccion IP-54 , en modelos desde Hélice 450 a 800 mm

Impelente (I): sentido rejilla -> hélice

Aspirante (A): sentido hélice -> rejilla

| MODELO | Ø Hélice (mm) | r.p.m. | Tensión | Sentido Aire | Potencia Absorbida (W) | Intesidad (A) | Caudal (m³/h) | €/und | CÓDIGO |
|----------------|---------------|--------|----------------------|--------------|------------------------|---------------|---------------|-----------------|---------|
| S4S250-AA02-19 | 250 | 1.400 | 230 V-1F-50/60 Hz | A | 72 | 0,53 | 870 | 215,00 | CT28376 |
| S4S250-AA02-20 | 250 | 1.400 | 230 V-1F-50/60 Hz | I | 72 | 0,53 | 870 | 215,00 | CT28375 |
| S4E300-AS72-57 | 300 | 1.390 | 230 V-1F-50/60 Hz | A | 72 | 0,32 | 1.740 | 220,00 | CT32730 |
| S4E300-AS72-75 | 300 | 1.390 | 230 V-1F-50/60 Hz | I | 72 | 0,32 | 1.740 | 220,00 | CT32729 |
| S4E315-AC08-07 | 315 | 1.450 | 230 V-1F-50 Hz | A | 120 | 0,53 | 2.000 | 446,00 | CT32731 |
| S4E330-AA06-07 | 330 | 1.400 | 230 V-1F-50 Hz | A | 130 | 0,58 | 2.365 | 408,00 | CT28377 |
| S4D330-AA06-05 | 330 | 1.450 | 400 V- 3F/50 Hz | A | 65 | 0,31 | 2.450 | 408,00 | CT28378 |
| S4E350-AN02-99 | 350 | 1.340 | 230 V-1F-50/60 Hz | A | 165 | 0,73 | 3.110 | 273,00 | CT32732 |
| S4E350-AN02-79 | 350 | 1.340 | 230 V-1F-50 Hz | I | 165 | 0,73 | 3.110 | 273,00 | CT32734 |
| S4D350-AN08-36 | 350 | 1.370 | 400 V- 3F/50/60 Hz | A | 170 | 0,37 | 3.320 | 316,00 | CT32733 |
| S4D400-AP12-84 | 400 | 1.450 | 230/400V-3F/50/60 Hz | A | 135 | 0,44 | 4.010 | 528,00 | CT26106 |
| S4E400-AQ12-57 | 400 | 1.400 | 230 V-1F-50 Hz | A | 150 | 0,66 | 3.820 | 354,00 | CT32736 |
| S4E400-AQ12-58 | 400 | 1.400 | 230 V-1F-50 Hz | I | 150 | 0,66 | 3.820 | 354,00 | CT32735 |
| S4D450-AN12-76 | 450 | 1.360 | 230/400V-3F/50 Hz | A | 480 | 0,98 | 7.050 | 556,00 | CT26107 |
| S4D450-AN14-01 | 450 | 1.330 | 400 V- 3F/50 Hz | A | 460 | 0,95 | 6.995 | 556,00 | CT32737 |
| S4D500-AM01-03 | 500 | 1.390 | 230/400V-3F/50 Hz | A | 720 | 1,40 | 9.500 | 766,00 | CT26108 |
| S4D500-AM03-01 | 500 | 1.390 | 400 V- 3F/50 Hz | A | 720 | 1,40 | 9.500 | 766,00 | CT32738 |
| S6D630-AN09-03 | 630 | 890 | 230/400V-3F/50 Hz | A | 640 | 2,50 | 11.310 | 963,00 | CT26109 |
| S6D630-AN01-01 | 630 | 890 | 400 V- 3F/50 Hz | A | 600 | 1,20 | 12.100 | 1.010,00 | CT32739 |
| S6D710-AH01-01 | 710 | 900 | 400 V- 3F/50/60 Hz | A | 1.030 | 2,35 | 16.080 | 1.460,00 | CT52055 |
| S6D800-AD01-01 | 800 | 880 | 400 V- 3F/50 Hz | A | 1.940 | 3,90 | 25.000 | 1.990,00 | CT32740 |

Ventiladores tangenciales



| MODELO | Tipo | Tamaño (mm) | Potencia (W) | r.p.m | Caudal (m³/h) | €/und | CÓDIGO con patas |
|-----------------|-------------------------|-------------|--------------|-------|---------------|---------------|------------------|
| QLZ06/1800-2518 | Simple, motor derecha | 61x183 mm | 30 | 1.350 | 130 | 59,30 | CT52056 |
| QLZ06/0018-2524 | Simple, motor izquierda | 61x183 mm | 33 | 1.800 | 150 | 70,40 | CT52057 |
| QLZ06/0018-2518 | Simple, motor izquierda | 61x183 mm | 30 | 1.350 | 130 | 60,90 | CT52058 |
| QLZ06/0024-3030 | Simple, motor izquierda | 61x243 mm | 33 | 1.700 | 170 | 101,00 | CT52059 |
| QLZ06/1818-3030 | Doble | - | 45 | 1.550 | 250 | 196,00 | CT52060 |
| QLZ06/2424-3038 | Doble | - | 45 | 1.150 | 300 | 193,00 | CT52061 |

Ventiladores tangenciales



| MODELO | Tipo | Tamaño (mm) | Potencia (W) | r.p.m | €/und | CÓDIGO con patas |
|--------------|--------|-------------|--------------|-------|---------------|------------------|
| ETD-60180-20 | SIMPLE | 60x180 mm | 29 | 2.100 | 106,00 | 4001714 |
| ETD-60240-30 | SIMPLE | 60x240 mm | 47 | 2.100 | 109,00 | 4001715 |
| ETC-60180-30 | DOBLE | 60x180 mm | 49 | 1.700 | 160,00 | 4001716 |
| ETC-60240-30 | DOBLE | 60x240 mm | 51 | 1.300 | 168,00 | 4001717 |

Ventiladores multianclaje. Serie YZF.



| MODELO | Ø Hélice mm | r.p.m | Tensión | Potencia Util W | Int (A) | €/und | CÓDIGO |
|--------------------------|-------------|-------|---------|-----------------|---------|--------------|---------|
| YZF5-134Q + H72 | 200 | 1.300 | 220V/1F | 5 | 0,20 | 18,10 | CH07/60 |
| YZF10-204Q + H84 | 230 | 1.300 | 220V/1F | 10 | 0,35 | 21,70 | CH07/61 |
| YZF18-304Q + H109 | 250 | 1.300 | 220V/1F | 18 | 0,50 | 27,50 | CH07/62 |
| YZF25-404Q + H109 | 300 | 1.300 | 220V/1F | 25 | 1,00 | 30,90 | CH07/63 |

* Patas no incluidas.

Ventiladores con motor a rotor externo. Serie YWF.



| MODELO | Ø Hélice (mm) | r.p.m. | Tensión | Sentido Aire | Potencia Absorbida (W) | Intensidad (A) | Caudal (m³/h) | €/und | CÓDIGO |
|------------------|---------------|--------|---------|--------------|------------------------|----------------|---------------|---------------|-------------|
| YWF4E-250 | 250 | 1.380 | 220V/1F | A | 50 | 0,23 | 730 | 79,20 | CH07/17 |
| YWF4E-300 | 300 | 1.350 | 220V/1F | A | 85 | 0,42 | 1.664 | 84,90 | CH07/01 |
| YWF4D-300 | 300 | 1.380 | 380V/3F | A | 75 | 0,22 | 1.170 | 84,90 | CH07/1-380V |
| YWF4E-315 | 315 | 1.350 | 220V/1F | A | 95 | 0,45 | 1.537 | 87,20 | CH07/14 |
| YWF4E-330 | 330 | 1.300 | 220V/1F | A | 100 | 0,50 | 1.635 | 99,00 | CH07/15 |
| YWF4D-350 | 350 | 1.360 | 380V/3F | A | 150 | 0,35 | 3.170 | 108,00 | CH07/02 |
| YWF4E-350 | 350 | 1.360 | 220V/1F | A | 150 | 0,70 | 2.973 | 108,00 | CH07/03 |
| YWF4D-400 | 400 | 1.380 | 380V/3F | A | 180 | 0,47 | 3.400 | 122,00 | CH07/06 |
| YWF4E-400 | 400 | 1.380 | 220V/1F | A | 180 | 0,82 | 3.541 | 122,00 | CH07/07 |
| YWF4D-450 | 450 | 1.360 | 380V/3F | A | 250 | 0,52 | 4.800 | 135,00 | CH07/09 |
| YWF4E-450 | 450 | 1.350 | 220V/1F | A | 273 | 1,20 | 4.600 | 135,00 | CH07/16 |
| YWF6E-450 | 450 | 920 | 220V/1F | A | 150 | 0,80 | 3.220 | 135,00 | CH07/99 |
| YWF4D-500 | 500 | 1.300 | 380V/3F | A | 450 | 0,90 | 6.570 | 170,00 | CH07/13 |
| YWF6D-630 | 630 | 900 | 380V/3F | A | 560 | 1,50 | 9.500 | 281,00 | CH07/12 |

Impelente (I): sentido rejilla -> hélice

Aspirante (A): sentido hélice -> rejilla

Ventiladores axiales mini. Serie YJF.



| MODELO | Caudal max. m³/h | Potencia (W) | Dimensiones (mm) | €/und | CÓDIGO |
|--------------------|------------------|--------------|------------------|--------------|----------|
| YJF-DP201AT | 129 | 18 | 120 x 120 x 38 | 20,80 | CH07/101 |

NOTA: Tensión 220V/50 Hz. 2.500 r.p.m. Tª trabajo : -20°C / +60°C. Con cojinete a bolas.

Ventiladores axiales serie mini.



| MODELO | Caudal max. m³/h | Potencia (W) | Dimensiones (mm) | €/und | CÓDIGO |
|-------------------|------------------|--------------|------------------|--------------|-------------|
| SF23080A | 39 | 14 | 80 x 80 x 38 | 20,30 | SF23080A208 |
| A2123HSTGN | 144 | 22 | 120 x 120 x 38 | 18,30 | CT29384 |

NOTA: Tensión 220V/50 Hz. Con cojinetes a fricción. Materiales PBT Termoplástico

Ventiladores axiales con motor a rotor externo

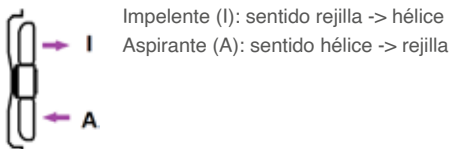


- Ventiladores de rotor externo: hasta 40.000 horas de trabajo en régimen continuo.
- Construcción compacta libre de mantenimiento.
- Regulable en tensión de 0 a 100%
- Motor protegido por termocontactos. Dispositivo a instalar para protección del motor.
- Modelos con palas de fibra de vidrio.
- Todos los ventiladores incluyen rejilla y caja de bornas eléctrica.
- **Cumplen la Normativa Europea de Eficiencia Energética ERP en toda la gama.**

GAMA FN: 7 Palas de fundición en forma de hoz y perfil serrado . Muy eficiente y aerodinámico. Bajo nivel sonoro. Uso en embocadura corta excepto modelo FN080 que usa embocadura larga

| MODELO | Ø Hélice (mm) | r.p.m. | Tensión | Sentido Aire | IP | Potencia Absorbida (W) | Intesidad (A) | Caudal (m³/h) | €/und | CÓDIGO |
|----------------------------|---------------|-----------|-------------|--------------|-------|------------------------|---------------|---------------|-----------------|------------|
| FN025-4EW.W8.A7 (*) | 250 | 1.370 | 230V/1F | I | IP 44 | 50 | 0,24 | 990 | 195,00 | 140420 |
| FN025-4EK.W8.V7 (*) | 250 | 1.370 | 230V/1F | A | IP 44 | 50 | 0,24 | 990 | 180,00 | 140298 |
| FN030-4EW.WC.A7 (*) | 300 | 1.230 | 230V/1F | I | IP 44 | 90 | 0,38 | 1.950 | 222,00 | 153703 |
| FN030-4EK.WC.V7 (*) | 300 | 1.230 | 230V/1F | A | IP 44 | 90 | 1,38 | 1.950 | 222,00 | 140300 |
| FN035-4EW.WD.A7 (*) | 350 | 1.070 | 230V/1F | I | IP 44 | 130 | 0,56 | 2.900 | 272,00 | 162549/001 |
| FN035-4EK.WD.V7 (*) | 350 | 1.070 | 230V/1F | A | IP 44 | 130 | 0,56 | 2.900 | 284,00 | 162545/001 |
| FN035-4DK.OF.V7P2 (*) | 350 | 1.390 | 230/400V/3F | A | IP 54 | 190 | 0,69/0,40 | 3.500 | 339,00 | 170524 |
| FN040-4EK.OF.V7P2 (*) | 400 | 1.320 | 230V/1F | A | IP 54 | 260 | 1,15 | 4.450 | 334,00 | 152728 |
| FN040-4EW.OF.A7P1 (*) | 400 | 1.340 | 230V/1F | I | IP 54 | 240 | 1,05 | 3.900 | 462,00 | 154201 |
| FN040-4DK.OF.V7P2 (*) | 400 | 1.360 | 230/400V/3F | A | IP 54 | 230 | 0,80/0,46 | 3.850 | 380,00 | 155872 |
| FN040-4DW.OF.A7P2 (*) | 400 | 1.360 | 230/400V/3F | I | IP 54 | 230 | 0,80/0,46 | 3.850 | 425,00 | 163852 |
| FN045-4EK.4I.V7P1 (*) | 450 | 1.390 | 230V/1F | A | IP 54 | 600 | 2,90 | 7.000 | 618,00 | 167804 |
| FN045-6EK.4F.V7P1 (*) | 450 | 900 | 230V/1F | A | IP 54 | 180 | 0,80 | 4.900 | 727,00 | 169473 |
| FN045-4DK.2F.V7P2 (*) (**) | 450 | 1.280 | 230/400V/3F | A | IP 54 | 350 | 1,1/0,64 | 5.600 | 437,00 | 157260 |
| FN045-4DW.2F.A7P2 (*) (**) | 450 | 1.280 | 230/400V/3F | I | IP 54 | 350 | 1,1/0,64 | 5.600 | 427,00 | 162396 |
| FN050-VDK.4I.V7P1 (*) | 500 | 1300/1025 | 400V/3F | A | IP 54 | 770/490 | 1,7/0,84 | 9.500 | 751,00 | 141407 |
| FN050-4DK.4I.V7P1 (*) | 500 | 1.300 | 230/400V/3F | A | IP 54 | 770 | 2,95/1,7 | 9.500 | 701,00 | 153540 |
| FN050-4DW.4I.A7P1 (*) | 500 | 1.300 | 230/400V/3F | I | IP 54 | 770 | 2,95/1,7 | 9.500 | 738,00 | 155160 |
| FN050-4EK.4I.V7P1 (*) | 500 | 1.240 | 230V/1F | A | IP 54 | 720 | 3,20 | 8.800 | 713,00 | 169345 |
| FN050-6EK.4F.V7P3 (*) (**) | 500 | 900 | 230V/1F | A | IP 54 | 270 | 1,25 | 6.400 | 836,00 | 167964 |
| FC056-VDK.4I.V7 | 560 | 1220/900 | 400V/3F | A | IP 54 | 1000/600 | 1,8/0,95 | 12.250 | 709,00 | 136126 |
| FB063-6DK.4I.V4P (*) | 630 | 900 | 230/400V/3F | A | IP 54 | 570 | 2,1/1,25 | 10.100 | 836,00 | 122538 |
| FN063-6DK.4I.V7P1 (*) | 630 | 900 | 230/400V/3F | A | IP 54 | 630 | 2,2/1,25 | 11.200 | 862,00 | 157309 |
| FN063-SDK.4I.V7P1 (*) | 630 | 900/720 | 400V/3F | A | IP 54 | 620/440 | 1,25/0,72 | 11.200 | 789,00 | 141384 |
| FN063-6EK.4I.V7P1 (*) | 630 | 860 | 230V/1F | A | IP 54 | 660 | 3,00 | 11.000 | 849,00 | 167972 |
| FN071-6EK.6F.V7P1 | 710 | 850 | 230V/1F | A | IP 54 | 950 | 4,40 | 13.800 | 1.320,00 | 156915 |
| FN071-SDK.6F.V7P1 | 710 | 900/690 | 400V/3F | A | IP 54 | 940/620 | 1,7/1,05 | 15.500 | 1.380,00 | 141773 |
| FN080-SDS.6N.V7 | 800 | 900/700 | 400V/3F | A | IP 54 | 1800/1150 | 3,9/2,2 | 25.500 | 1.560,00 | 138757 |
| FN091-SDK.6N.V7P2 (*) | 910 | 840/630 | 400V/3F | A | IP 54 | 1650/1000 | 3,8/1,9 | 25.800 | 1.710,00 | 162029 |

(*) Modelos capaces de funcionar a las frecuencias de 50 y 60 Hz. (**) Cumple la ErP2015 con el variador de frecuencia



HJBM PLUS, ventilador mural con marco cuadrado, pala variable y motor de alta eficiencia.



- Marco soporte en chapa de acero galvanizado recubierto de pintura epoxi.
- Hélice de poliamida reforzada con fibra de vidrio de ángulo variable en paro y en origen.
- Rejilla soporte motor y de protección contra contactos según norma UNE -EN 20-359-74. En cumplimiento a la Directiva ROHS 2002/95/EC
- Motor de alta eficiencia asincrónico de jaula de ardilla con protección IP55 (caja conexiones IP65) y aislamiento clase F. Voltajes estándar 230V 50 Hz para motores monofásicos , 230/400V 50 Hz para motores trifásicos.
- Aplicaciones : Renovación de aire en todo tipo de edificios e industrias. Tª máx de trabajo en continuo : monofásicos 50°C, trifásicos 60°C

Serie Monofásica

| MODELO | r.p.m nominal | I. nominal (A) | | Potencia nominal kW" | Caudal máx. (m³/h) | Sonido db(A) | Peso Kg | €/und | CÓDIGO |
|-------------------------|---------------|----------------|------|----------------------|--------------------|--------------|---------|-----------------|-----------|
| | | 230V | 400V | | | | | | |
| HJBM PLUS 25 M2 0,18 KW | 2.800 | 1,42 | - | 0,18 | 1.970 | 53 | 4,5 | 564,00 | 268253103 |
| HJBM PLUS 30 M2 0,55 KW | 2.800 | 3,71 | - | 0,55 | 3.910 | 56 | 6,5 | 627,00 | 268303103 |
| HJBM PLUS 35 M2 1,1 KW | 2.800 | 6,71 | - | 1,10 | 5.760 | 57 | 7,5 | 766,00 | 268353103 |
| HJBM PLUS 25 M4 0,06 KW | 1.400 | 0,58 | - | 0,06 | 1.280 | 39 | 4,0 | 545,00 | 268263103 |
| HJBM PLUS 30 M4 0,08 KW | 1.370 | 0,90 | - | 0,08 | 2.200 | 42 | 5,0 | 606,00 | 268313103 |
| HJBM PLUS 35 M4 0,12 KW | 1.380 | 1,15 | - | 0,12 | 2.840 | 42 | 6,5 | 673,00 | 268363103 |
| HJBM PLUS 40 M4 0,25 KW | 1.400 | 1,93 | - | 0,25 | 4.690 | 48 | 9,0 | 770,00 | 268403103 |
| HJBM PLUS 45 M4 0,37 KW | 1.400 | 2,82 | - | 0,37 | 6.370 | 49 | 13,0 | 949,00 | 268453103 |
| HJBM PLUS 50 M4 0,55 KW | 1.400 | 3,98 | - | 0,55 | 8.050 | 50 | 18,0 | 1.130,00 | 268503103 |
| HJBM PLUS 56 M4 0,75 KW | 1.390 | 2,83 | 1,63 | 0,75 | 12.000 | 55 | 20,0 | 1.210,00 | 268563103 |
| HJBM PLUS 40 M6 0,04 KW | 920 | 0,60 | - | 0,04 | 2.760 | 36 | 9,0 | 785,00 | 268413103 |
| HJBM PLUS 45 M6 0,13 KW | 920 | 1,30 | - | 0,13 | 4.710 | 41 | 13,0 | 902,00 | 268463103 |
| HJBM PLUS 50 M6 0,13 KW | 920 | 1,30 | - | 0,13 | 6.040 | 43 | 18,0 | 1.080,00 | 268513103 |
| HJBM PLUS 56 M6 0,21 KW | 945 | 2,00 | - | 0,21 | 7.800 | 45 | 20,0 | 1.170,00 | 268573103 |

Serie Trifásica

| MODELO | r.p.m nominal | I. nominal (A) | | Potencia nominal kW" | Caudal máx. (m³/h) | Sonido db(A) | Peso Kg | €/und | CÓDIGO |
|-------------------------|---------------|----------------|------|----------------------|--------------------|--------------|---------|-----------------|-----------|
| | | 230V | 400V | | | | | | |
| HJBM PLUS 25 T2 0,37 KW | 2.800 | 1,58 | 0,91 | 0,37 | 1.970 | 53 | 4,5 | 553,00 | 268253106 |
| HJBM PLUS 30 T2 0,75 KW | 2.800 | 2,75 | 1,58 | 0,75 | 4.470 | 57 | 6,5 | 614,00 | 268303106 |
| HJBM PLUS 35 T2 1,1 KW | 2.800 | 4,05 | 2,33 | 1,10 | 5.760 | 57 | 7,5 | 751,00 | 268353106 |
| HJBM PLUS 25 T4 0,12 KW | 1.400 | 0,80 | 0,46 | 0,12 | 1.280 | 39 | 4,0 | 516,00 | 268263106 |
| HJBM PLUS 30 T4 0,12 KW | 1.400 | 0,80 | 0,46 | 0,12 | 2.200 | 42 | 5,0 | 574,00 | 268313106 |
| HJBM PLUS 35 T4 0,25 KW | 1.400 | 1,38 | 0,80 | 0,25 | 2.840 | 42 | 6,5 | 701,00 | 268363106 |
| HJBM PLUS 40 T4 0,25 KW | 1.400 | 1,38 | 0,79 | 0,25 | 4.690 | 48 | 9,0 | 750,00 | 268403106 |
| HJBM PLUS 45 T4 0,55 KW | 1.400 | 2,57 | 1,49 | 0,55 | 7.260 | 50 | 13,0 | 1.030,00 | 268453106 |
| HJBM PLUS 50 T4 0,55 KW | 1.400 | 2,57 | 1,49 | 0,55 | 9.320 | 52 | 18,0 | 1.190,00 | 268503106 |
| HJBM PLUS 56 T4 0,75 KW | 1.400 | 2,57 | 1,49 | 0,75 | 12.000 | 55 | 20,0 | 1.240,00 | 268563106 |
| HJBM PLUS 40 T6 0,12 KW | 850 | 1,08 | 0,62 | 0,12 | 2.760 | 36 | 9,0 | 790,00 | 268413106 |
| HJBM PLUS 45 T6 0,13 KW | 920 | 0,71 | 0,41 | 0,13 | 4.710 | 41 | 13,0 | 994,00 | 268463106 |
| HJBM PLUS 50 T6 0,13 KW | 920 | 0,71 | 0,41 | 0,13 | 6.040 | 43 | 18,0 | 1.140,00 | 268513106 |
| HJBM PLUS 56 T6 0,21 KW | 945 | 1,23 | 0,70 | 0,21 | 7.800 | 45 | 20,0 | 1.170,00 | 268573106 |

Bajo demanda :

Hélice aluminio : Incremento 15% sobre PVP.

Hélice impelente (sentido aire hélice-motor) : Incremento 5% sobre PVP

Accesorios



INT

RPO

PC2

PCP

SFC

Ventiladores centrifugos baja presión, motor cerrado IP-55, serie BD.



- Envoltente en chapa galvanizada.
- Turbina de poliamida reforzada con fibra de vidrio para tamaños 7/7, 9/9, 10/10 y 12/12. Resto de modelos en chapa galvanizada.
- Turbina multipala de álabes curvados hacia delante de doble oído.
- El ventilador se suministra con los pies soporte incluidos en el precio.
- Sistema exclusivo Casals de fijación del motor al ventilador y a la turbina mediante brazos flectores que unidos a silent blocks evitan cualquier tipo de vibración. Brazos en cumplimiento con la normativa ROHS 2002/95/EC (Restricción de sustancias peligrosas en equipos eléctricos y electrónicos)
- Motores cerrados de diseño exclusivo Casals: carcasa de aluminio extruido, conjunto de conexiones protegido dentro de la caja de bornes integrada en el motor IP 65. Motor con protección IP54 y aislamiento clase F. Voltajes estándar 230V 50Hz para los modelos monofásicos y 230/400V 50Hz para los trifásicos.
- Motores monofásicos regulables por tensión. Modelos trifásicos regulables mediante variador de frecuencia.

Ventiladores centrifugos baja presión, motor cerrado IP-55, serie monofásica BD conforme ErP 2015.



Serie Monofásica

| MODELO | Equivalencia (cm/cm) | Intensidad nom. (A) 230V | r.p.m maximas | Caudal máx. m³/h | €/und Motor cerrado | CÓDIGO Motor cerrado |
|----------------------------|----------------------|--------------------------|---------------|------------------|---------------------|----------------------|
| BD7/7 M4 0,13 Kw | 19/19 | 1,55 | 1.390 | 1.940 | 282,00 | 251100261 |
| BD7/7 M6 0,04 Kw | 19/19 | 0,60 | 885 | 1.082 | 254,00 | 251160260 |
| BD 9/7 M4 0,35 Kw | 25/20 | 2,70 | 1.375 | 2.535 | 306,00 | 251270260 |
| BD 9/7 M6 0,13 Kw | 22/20 | 1,30 | 940 | 2.045 | 410,00 | 251260261 |
| BD 9/9 M4 0,35 kw | 25/25 | 2,70 | 1.350 | 2.815 | 334,00 | 251220260 |
| BD 9/9 M6 0,13 Kw | 25/25 | 1,30 | 940 | 2.240 | 408,00 | 251280261 |
| BD 10/8 M4 0,59 Kw | 28/21 | 4,50 | 1.340 | 3.440 | 344,00 | 251340260 |
| BD 10/8 M6 0,21 Kw | 28/21 | 2,10 | 945 | 2.625 | 408,00 | 251330261 |
| BD 10/10 M4 0,59 Kw | 28/28 | 4,50 | 1.330 | 3.785 | 370,00 | 251320260 |
| BD 10/10 M6 0,21 Kw | 28/28 | 2,10 | 945 | 2.855 | 425,00 | 251370261 |
| BD 12/9 M6 0,76 Kw | 33/25 | 6,70 | 950 | 5.860 | 626,00 | 251600261 |
| BD 12/12 M6 0,76 Kw | 33/33 | 6,70 | 950 | 6.275 | 618,00 | 251520261 |

Serie Trifásica

| MODELO | Equivalencia (cm/cm) | Intensidad nom. (A) 400V | r.p.m maximas | Caudal máx. m³/h | €/und Motor cerrado | CÓDIGO Motor cerrado |
|---------------------------|----------------------|--------------------------|---------------|------------------|---------------------|----------------------|
| BD12/9 T6 1,1 Kw | 33/25 | 3,78 | 945 | 6.900 | 536,00 | 251600161 |
| BD 12/12 T6 1,1 Kw | 33/33 | 3,78 | 945 | 6.935 | 538,00 | 251520160 |
| BD 15/15 T6 2,2 Kw | 39/39 | 6,31 | 900 | 10.700 | 1.020,00 | 252370106 |

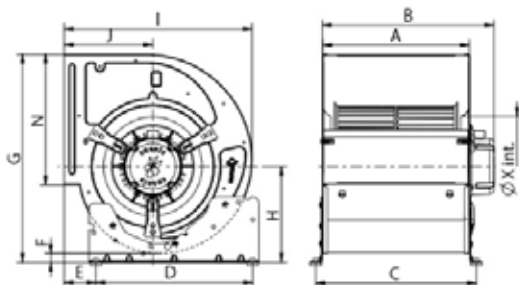
Ventiladores centrifugos baja presión, doble aspiración, motor cerrado IP55 de 3 velocidades



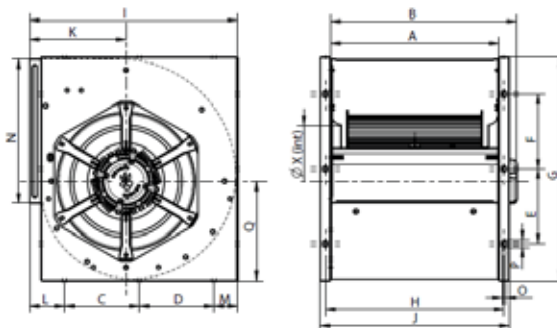
| MODELO | Equivalencia (cm/cm) | r.p.m maximas | Caudal máx. m³/h | €/und | CÓDIGO |
|------------------------------|----------------------|---------------|------------------|---------------|-----------|
| BD 7/7 M4 0,12 Kw 3V | 0,12 | 1.500 | 1749/1125/840 | 328,00 | 251100268 |
| BD 9/7 M4 0,35 Kw 3V | 0,35 | 1.500 | 2912/1809/1107 | 431,00 | 251270268 |
| BD 9/9 M4 0,35 Kw 3V | 0,35 | 1.500 | 2141/1979/1267 | 434,00 | 251220268 |
| BD 10/8 M4 0,59 Kw 3V | 0,59 | 1.500 | 3606/1753/1227 | 447,00 | 251340268 |
| BD 10/10 M4 0,59Kw 3V | 0,59 | 1.500 | 4180/1806/1350 | 451,00 | 251320268 |
| BD 12/9 M6 0,79Kw 3V | 0,79 | 1.000 | 5979/4348/2606 | 655,00 | 251600268 |
| BD 12/12 M6 0,79Kw 3V | 0,79 | 1.000 | 6229/4310/2505 | 661,00 | 251520268 |

Dimensiones de envergadura BD - BD 3 velocidades (mm)

BD - BD 3V



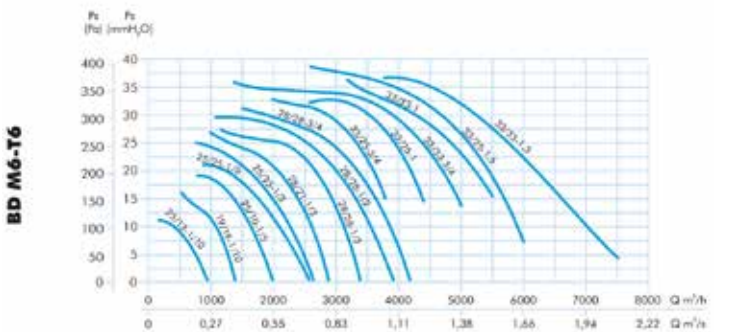
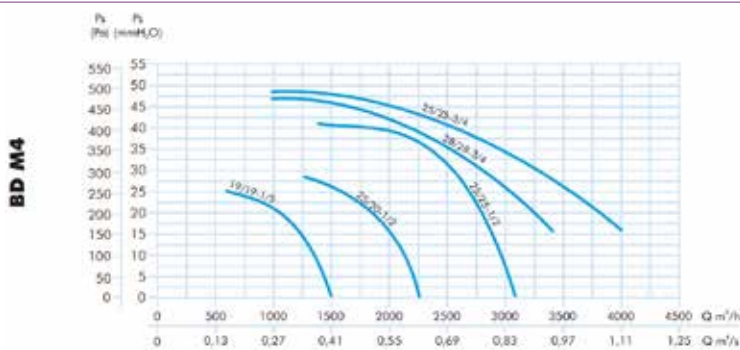
BD CUBIC (15/15 T6)



| MODELO | A | B max. | C | D | E | F | G | H | I | J | N | ØX |
|-------------------------------|-----|-----------|-----|-----|------|-----|-----|-----|-----------|-------|-------|-----|
| BD 7/7 M4 / ... (3V) | 230 | 302 | 259 | 245 | 48,5 | 9,5 | 337 | 150 | 316 (313) | 153 | 208 | 158 |
| BD 7/7 M6 | 230 | 277 | 259 | 245 | 48,5 | 9,5 | 337 | 150 | 316 | 153 | 208 | 158 |
| BD 9/7 M4 / ... (3V) | 233 | 287 | 262 | 245 | 70 | 19 | 407 | 191 | 376 | 184 | 260 | 202 |
| BD 9/7 M6 | 233 | 284 | 262 | 245 | 70 | 19 | 407 | 191 | 376 | 184 | 260 | 202 |
| BD 9/9 M4 / ... (3V) | 301 | 354,5 | 330 | 245 | 70 | 19 | 407 | 191 | 376 | 184 | 260 | 202 |
| BD 9/9 M6 | 301 | 352 | 330 | 245 | 70 | 19 | 407 | 191 | 376 | 184 | 260 | 202 |
| BD 10/8 M4 / ... (3V) | 265 | 339 | 294 | 350 | 70,5 | 20 | 464 | 214 | 420 | 198 | 291 | 220 |
| BD 10/8 M6 | 265 | 333 | 294 | 350 | 70,5 | 20 | 464 | 214 | 420 | 198 | 291 | 220 |
| BD 10/10 M4 / ... (3V) | 329 | 384 | 359 | 350 | 70,5 | 20 | 464 | 214 | 420 | 198 | 291 | 220 |
| BD 10/10 M6 | 329 | 384 | 359 | 350 | 70,5 | 20 | 464 | 214 | 420 | 198 | 291 | 220 |
| BD 12/9 M6 / ... (3V) | 310 | 380 (389) | 339 | 350 | 77 | 17 | 536 | 244 | 490 | 230 | 343,5 | 260 |
| BD 12/9 T6 | 310 | 380 | 339 | 350 | 77 | 17 | 536 | 244 | 490 | 230 | 343,5 | 260 |
| BD 12/12 M6 / ... (3V) | 396 | 437 (450) | 425 | 350 | 77 | 17 | 536 | 244 | 490 | 230 | 343,5 | 260 |
| BD 12/12 T6 | 396 | 437 | 425 | 350 | 77 | 17 | 536 | 244 | 490 | 230 | 343,5 | 260 |
| BD 15/15 T6 | 473 | 522,8 | 210 | 210 | 210 | 210 | 628 | 502 | 585 | 531,5 | 404 | 315 |

| Model | K | L | M | O | P | Q |
|--------------------------|-----|----|----|----|------|-----|
| BD 15/15 T6 2,2kW | 271 | 99 | 67 | 10 | 20,0 | 279 |

Curvas



Cajas ventilación centrífuga "BOX BD" en caja insonorizada



- Turbina de poliamida reforzada con fibra de vidrio hasta el tamaño 12/12. Esto de modelos en chapa galvanizada.
- Ventiladores de la serie BD montados en cajas de reunión aisladas acústicamente, con paneles de resistencial al fuego M1.
- Ventilador montado sobre amortiguadores. • Salida de cables por prensaestopas.
- Diseñados para la instalación en conducto, en interior o en intemperie .
- Tª max trabajo en continuo :50°C
- Aplicaciones: Renovación de aire, campanas de cocinas

Cajas ventilacion centrifugas "BOX BD" en caja insonorizada conforme ErP 2015



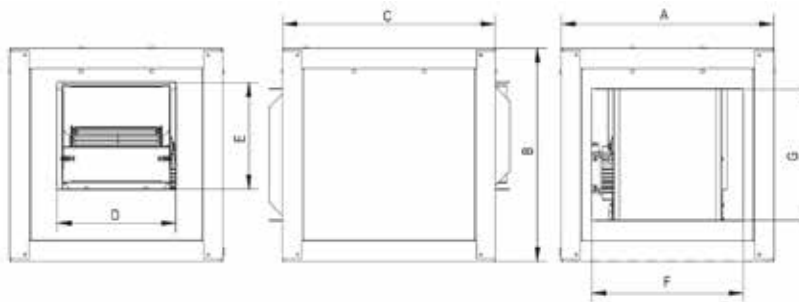
Serie Monofásica

| MODELO | Equivalencia (cm/cm) | r.p.m max. | I. max. (A) | | P. nom. kW | Q máx. m³/h | Sonido db(A) | Peso Kg | €/und | CÓDIGO |
|--------------------------------|----------------------|------------|-------------|------|------------|-------------|--------------|---------|---------------|-----------|
| | | | 230V | 400V | | | | | | |
| BOX BD 7/7 M4 0,13 Kw | 19/19 | 1.300 | 1,55 | - | 0,13 | 1.750 | 51 | 19 | 515,00 | 251100551 |
| BOX BD 7/7 M6 0,04 Kw | 19/19 | 860 | 0,60 | - | 0,04 | 1.053 | 50 | 20 | 484,00 | 251160550 |
| BOX BD 9/9 M4 0,35 Kw | 25/25 | 1.350 | 2,70 | - | 0,35 | 2.694 | 54 | 30 | 586,00 | 251220550 |
| BOX BD 9/9 M6 0,13 Kw | 25/25 | 840 | 1,20 | - | 0,13 | 2.160 | 51 | 28 | 662,00 | 251280551 |
| BOX BD 10/10 M4 0,59 Kw | 28/28 | 1.350 | 4,50 | - | 0,59 | 3.880 | 56 | 34 | 638,00 | 251320550 |
| BOX BD10/10 M6 0,21 Kw | 28/28 | 945 | 2,10 | - | 0,21 | 2.547 | 54 | 32 | 714,00 | 251370551 |
| BOX BD12/12 M6 0,76 Kw | 33/33 | 950 | 6,70 | - | 0,76 | 5.885 | 57 | 49 | 918,00 | 251520551 |

Serie Trifásica

| MODELO | Equivalencia (cm/cm) | r.p.m max. | I. max. (A) | | P. nom. kW | Q máx. m³/h | Sonido db(A) | Peso Kg | €/und | CÓDIGO |
|------------------------------|----------------------|------------|-------------|------|------------|-------------|--------------|---------|-----------------|-----------|
| | | | 230V | 400V | | | | | | |
| BOX BD12/12 T6 1,1 Kw | 33/33 | 960 | 6,54 | 3,78 | 1,10 | 7.200 | 58 | 51 | 871,00 | 251520153 |
| BOX BD15/15 T6 2,2 Kw | 39/39 | 900 | 10,92 | 6,31 | 2,20 | 10.800 | 67 | 71 | 1.410,00 | 252370157 |

Dimensiones (mm)



| MODELO | A | B | C | D | E | F | G |
|---------------------|-----|-----|-----|-----|-----|-----|-----|
| BOX BD 19/19 | 450 | 450 | 450 | 254 | 228 | 352 | 309 |
| BOX BD 25/25 | 535 | 535 | 535 | 323 | 280 | 418 | 359 |
| BOX BD 28/28 | 580 | 580 | 580 | 354 | 311 | 489 | 421 |
| BOX BD 33/33 | 650 | 650 | 650 | 420 | 361 | 576 | 495 |
| BOX BD 39/39 | 775 | 775 | 775 | 495 | 423 | 650 | 650 |
| BOX BD 33/33 | 650 | 650 | 650 | 418 | 359 | 489 | 421 |

Cajas ventilacion "BOX BV" con ventilador motor a transmision montado en base



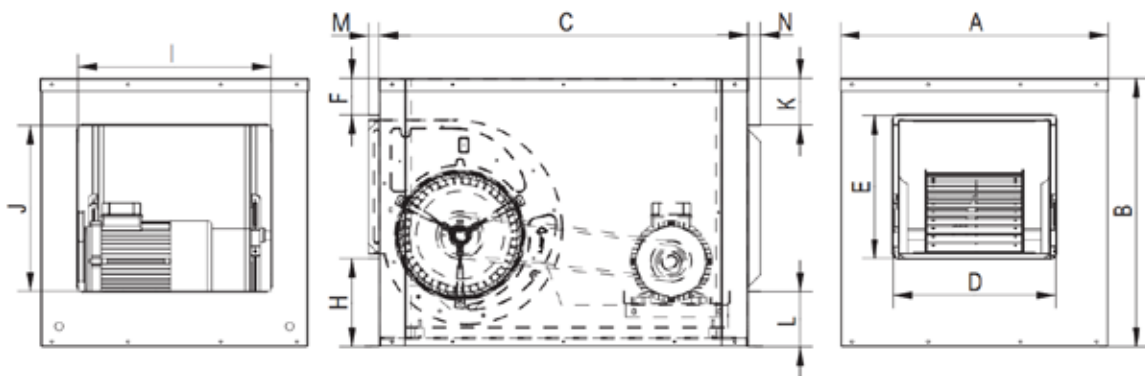
- Ventiladores de la serie BV ,BVC ,BVCR montados en cajas de reunion aisladas acústicamente con paneles de resistencia al fuego M1.
- Ventilador montado sobre amortiguadores de goma.
- El ventilador se suministra con motor montado en base, con poleas y correas.
- Salida de cables por prensaestopas.
- Motor asíncono normalizado de jaula de ardilla con protección IP55 y aislamiento clase F. Voltajes standar 230/400 V 50 Hz para motores trifásicos hasta 5,5 CV y 400/690V 50 Hz para potencias superiores.
- Aplicaciones: Renovación de aire, campanas de cocinas. • Tª max trabajo en continuo : 60°C



Serie Trifásica

| MODELO | Equivalencia (cm/cm) | P. nom. (kW) | I. nom. (A) | | r.p.m. min. | r.p.m. max. | Q. máx. m³/h | Sonido db(A) | €/und | CÓDIGO |
|----------------------|----------------------|--------------|-------------|-------|-------------|-------------|--------------|--------------|-----------------|---------------|
| | | | 230V | 400V | | | | | | |
| BOX BV 7/7 0,37 Kw | 19/19 | 0,37 | 1,94 | 1,12 | 1.650 | 2.000 | 1.900 | 66 | 813,00 | 252090152RXXX |
| BOX BV 7/7 0,55 Kw | 19/19 | 0,55 | 2,69 | 1,56 | 1.650 | 2.000 | 2.350 | 69 | 820,00 | 252090153RXXX |
| BOX BV 9/9 0,37 Kw | 25/25 | 0,37 | 1,94 | 1,12 | 1.200 | 1.600 | 2.950 | 70 | 921,00 | 252180150RXXX |
| BOX BV 9/9 0,55 Kw | 25/25 | 0,55 | 2,69 | 1,56 | 1.250 | 1.700 | 3.300 | 73 | 927,00 | 252180151RXXX |
| BOX BV 10/10 0,37 Kw | 28/28 | 0,37 | 1,94 | 1,12 | 1.000 | 1.300 | 3.120 | 68 | 969,00 | 252210150RXXX |
| BOX BV 10/10 0,55 Kw | 28/28 | 0,55 | 2,69 | 1,56 | 1.000 | 1.400 | 3.830 | 70 | 976,00 | 252210151RXXX |
| BOX BV 10/10 0,75 Kw | 28/28 | 0,75 | 3,48 | 2,01 | 1.150 | 1.600 | 4.220 | 73 | 1.040,00 | 252210152RXXX |
| BOX BV 12/12 0,55 Kw | 33/33 | 0,55 | 2,69 | 1,56 | 700 | 1.100 | 5.100 | 67 | 1.160,00 | 252300151RXXX |
| BOX BV 12/12 0,75 Kw | 33/33 | 0,75 | 3,48 | 2,01 | 800 | 1.150 | 5.700 | 70 | 1.220,00 | 252300152RXXX |
| BOX BV 12/12 1,1 Kw | 33/33 | 1,10 | 4,74 | 2,75 | 900 | 1.250 | 6.480 | 73 | 1.280,00 | 252300153RXXX |
| BOX BV 12/12 1,5 Kw | 33/33 | 1,50 | 6,31 | 3,65 | 1.000 | 1.400 | 7.280 | 76 | 1.410,00 | 252300154RXXX |
| BOX BV 15/15 0,55 Kw | 39/39 | 0,55 | 2,69 | 1,56 | 600 | 700 | 6.400 | 62 | 1.630,00 | 252370150RXXX |
| BOX BV 15/15 0,75 Kw | 39/39 | 0,75 | 3,48 | 2,01 | 650 | 750 | 6.910 | 64 | 1.690,00 | 252370151RXXX |
| BOX BV 15/15 1,1 Kw | 39/39 | 1,10 | 4,74 | 2,75 | 700 | 800 | 8.000 | 67 | 1.750,00 | 252370152RXXX |
| BOX BV 15/15 1,5 Kw | 39/39 | 1,50 | 6,31 | 3,65 | 800 | 900 | 8.820 | 70 | 1.890,00 | 252370153RXXX |
| BOX BV 18/18 1,1 Kw | 47/47 | 1,10 | 4,74 | 2,75 | 500 | 700 | 9.620 | 67 | 1.840,00 | 252450150RXXX |
| BOX BV 18/18 1,5 Kw | 47/47 | 1,50 | 6,31 | 3,65 | 550 | 750 | 10.370 | 72 | 1.910,00 | 252450151RXXX |
| BOX BV 18/18 2,2 Kw | 47/47 | 2,20 | 8,06 | 5,00 | 600 | 850 | 11.980 | 74 | 2.040,00 | 252450152RXXX |
| BOX BV 18/18 3 Kw | 47/47 | 3,00 | 11,70 | 6,80 | 700 | 950 | 13.620 | 77 | 2.160,00 | 252450153RXXX |
| BOX BV 18/18 4 Kw | 47/47 | 4,00 | 15,20 | 8,80 | 750 | 950 | 14.590 | 79 | 2.340,00 | 252450154RXXX |
| BOX BV 18/18 5,5 Kw | 47/47 | 5,50 | - | 12,00 | 800 | 950 | 16.540 | 84 | 2.610,00 | 252450155RXXX |

Dimensiones



| MODELO | A | B | C | D | E | F | H | I | J | K | L |
|--------------|-----|-----|---------|-----|-----|-----|-----|-----|-----|----|----|
| BOX BV 7/7 | 450 | 450 | 698,0 | 252 | 226 | 76 | 146 | 352 | 309 | 60 | 79 |
| BOX BV 9/9 | 535 | 535 | 768,0 | 321 | 278 | 91 | 164 | 418 | 359 | 78 | 96 |
| BOX BV 10/10 | 580 | 580 | 798,0 | 352 | 309 | 79 | 190 | 493 | 421 | 69 | 88 |
| BOX BV 12/12 | 650 | 650 | 868,0 | 418 | 359 | 78 | 211 | 576 | 500 | 65 | 83 |
| BOX BV 15/15 | 775 | 775 | 988,0 | 493 | 421 | 113 | 239 | 650 | 650 | 52 | 71 |
| BOX BV 18/18 | 870 | 885 | 1.168,0 | 576 | 500 | 99 | 285 | 750 | 750 | 57 | 76 |

Cajas ventilacion con motor a transmision 400°C/2H BVFC

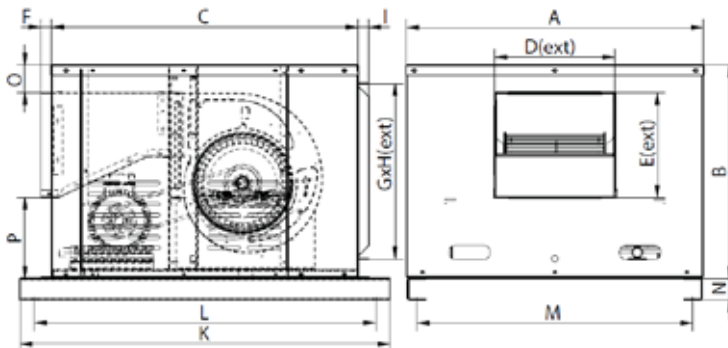


- Ventiladores de la serie BV ,BVC ,BVCR montados en cajas de reunión aisladas acústicamente con paneles de resistencia al fuego M1.
- Ventilador montado sobre amortiguadores de goma.
- El ventilador se suministra con motor montado en base, con poleas y correas.
- Salida de cables por prensaestopas.
- Motor asíncrono normalizado de jaula de ardilla con protección IP55 y aislamiento clase F. Voltajes standar 230/400 V 50 Hz para motores trifásicos hasta 5,5 CV y 400/690V 50 Hz para potencias superiores.
- Aplicaciones: Renovación de aire, campanas de cocinas. • Tª max trabajo en continuo : 60°C

| MODELO | P. nom. (kW) | l. nom. (A) | | r.p.m | | Q. máx. m³/h | Sonido db(A) | Kg | €/und | CÓDIGO |
|---------------------------|-----------------|-------------|-------|-------|-------|-----------------|-----------------|-----|-----------------|---------------|
| | | 230V | 400V | min. | max. | | | | | |
| BVFC 9/9 0,37 Kw | 0,37 | 1,94 | 1,12 | 950 | 1.150 | 3.290 | 70 | 40 | 1.600,00 | 242180190RXXX |
| BVFC 9/9 0,55 Kw | 0,55 | 2,69 | 1,56 | 1.050 | 1.350 | 3.660 | 73 | 42 | 1.630,00 | 242180191RXXX |
| BVFC 9/9 0,75 Kw | 0,75 | 3,48 | 2,01 | 1.150 | 1.400 | 3.870 | 77 | 43 | 1.640,00 | 242180192RXXX |
| BVFC 9/9 1,1 Kw | 1,10 | 4,74 | 2,75 | 1.200 | 1.600 | 4.360 | 80 | 46 | 1.700,00 | 242180193RXXX |
| BVFC 10/10 0,37 Kw | 0,37 | 1,94 | 1,12 | 800 | 900 | 4.210 | 68 | 47 | 1.710,00 | 242210190RXXX |
| BVFC 10/10 0,55 Kw | 0,55 | 2,69 | 1,56 | 850 | 1.100 | 4.730 | 70 | 49 | 1.740,00 | 242210191RXXX |
| BVFC 10/10 0,75 Kw | 0,75 | 3,48 | 2,01 | 1.000 | 1.200 | 4.980 | 73 | 50 | 1.740,00 | 242210192RXXX |
| BVFC 10/10 1,1 Kw | 1,10 | 4,74 | 2,75 | 1.050 | 1.300 | 5.630 | 77 | 54 | 1.800,00 | 242210193RXXX |
| BVFC 10/10 1,5 Kw | 1,50 | 6,31 | 3,65 | 1.200 | 1.500 | 5.990 | 80 | 59 | 1.870,00 | 242210194RXXX |
| BVFC 12/12 0,37 Kw | 0,37 | 1,94 | 1,12 | 550 | 750 | 5.190 | 64 | 69 | 1.950,00 | 242300190RXXX |
| BVFC 12/12 0,55 Kw | 0,55 | 2,69 | 1,56 | 600 | 850 | 5.720 | 67 | 71 | 1.970,00 | 242300191RXXX |
| BVFC 12/12 0,75 Kw | 0,75 | 3,48 | 2,01 | 700 | 900 | 6.160 | 70 | 72 | 1.980,00 | 242300192RXXX |
| BVFC 12/12 1,1 Kw | 1,10 | 4,74 | 2,75 | 750 | 1.000 | 6.910 | 73 | 75 | 2.040,00 | 242300193RXXX |
| BVFC 12/12 1,5 Kw | 1,50 | 6,31 | 3,65 | 850 | 1.050 | 7.550 | 76 | 79 | 2.100,00 | 242300194RXXX |
| BVFC 12/12 2,2 Kw | 2,20 | 8,06 | 5,00 | 950 | 1.300 | 8.510 | 79 | 87 | 2.240,00 | 242300195RXXX |
| BVFC 15/15 0,55 Kw | 0,55 | 2,69 | 1,56 | 500 | 650 | 6.980 | 62 | 90 | 2.450,00 | 242370190RXXX |
| BVFC 15/15 0,75 Kw | 0,75 | 3,48 | 2,01 | 550 | 700 | 7.300 | 64 | 91 | 2.460,00 | 242370191RXXX |
| BVFC 15/15 1,1 Kw | 1,10 | 4,74 | 2,75 | 550 | 800 | 8.170 | 67 | 94 | 2.520,00 | 242370192RXXX |
| BVFC 15/15 1,5 Kw | 1,50 | 6,31 | 3,65 | 650 | 850 | 9.420 | 70 | 95 | 2.580,00 | 242370193RXXX |
| BVFC 15/15 2,2 Kw | 2,20 | 8,06 | 5,00 | 750 | 950 | 10.630 | 74 | 103 | 2.720,00 | 242370194RXXX |
| BVFC 15/15 3 Kw | 3,00 | 11,70 | 6,80 | 850 | 1.000 | 11.490 | 77 | 105 | 2.840,00 | 242370195RXXX |
| BVFC 15/15 4 Kw | 4,00 | 15,20 | 8,80 | 900 | 1.000 | 12.510 | 80 | 110 | 3.020,00 | 242370196RXXX |
| BVFC 18/18 1,1 Kw | 1,10 | 4,74 | 2,75 | 450 | 600 | 11.030 | 67 | 127 | 3.050,00 | 242450190RXXX |
| BVFC 18/18 1,5 Kw | 1,50 | 6,31 | 3,65 | 500 | 650 | 12.250 | 72 | 131 | 3.120,00 | 242450191RXXX |
| BVFC 18/18 2,2 Kw | 2,20 | 8,06 | 5,00 | 550 | 700 | 13.970 | 74 | 139 | 3.250,00 | 242450192RXXX |
| BVFC 18/18 3 Kw | 3,00 | 11,70 | 6,80 | 600 | 800 | 16.320 | 77 | 141 | 3.370,00 | 242450193RXXX |
| BVFC 18/18 4 Kw | 4,00 | 15,20 | 8,80 | 700 | 850 | 17.580 | 79 | 146 | 3.550,00 | 242450194RXXX |
| BVFC 18/18 5,5 Kw | 5,50 | - | 12,00 | 750 | 900 | 19.380 | 84 | 160 | 3.820,00 | 242450195RXXX |

Nota : Los "XXX" del código deben sustituirse por el valor resultante de dividir los RPM por 10

Dimensiones de envergadura (mm)



| MODELO | A | B | C | D | E | F | G | H | I | K | L | M | N |
|-------------------|-------|-----|---------|-------|-------|----|---------|-----|----|-------|-------|---------|----|
| BVFC 9/9 | 780 | 562 | 792,5 | 304 | 262 | 30 | 680 | 456 | 29 | 970 | 890 | 721,5 | 60 |
| BVFC 10/10 | 825 | 592 | 852 | 333 | 291 | 30 | 725 | 486 | 29 | 1.029 | 949 | 766,5 | 60 |
| BVFC 12/12 | 951 | 678 | 970,5 | 400 | 345 | 30 | 851 | 573 | 29 | 1.147 | 1.067 | 891,5 | 60 |
| BVFC 15/15 | 1.100 | 802 | 1.103,5 | 483 | 404,5 | 30 | 1.009 | 702 | 29 | 1.280 | 1.200 | 1.041,5 | 60 |
| BVFC 18/18 | 1.270 | 922 | 1.279,5 | 561,5 | 479,5 | 30 | 1.178,6 | 822 | 29 | 1.456 | 1.376 | 1.211,2 | 60 |

Caja de desenfumaje a reacción 400°C/2h DHUMAT



ErP OK



Características Constructivas : Envoltorio fabricada en chapa de acero galvanizado con bridas de conexión y trampillas de inspección. Soporte del motor de placas de acero galvanizado. Motor con patas fijado sobre dos montantes. Conjunto placa/soporte/ turbina desmontables.

Turbina tipo centrífuga a reacción, en acero galvanizado, equilibrada dinámicamente. Acoplamiento directo sobre el eje del motor.

Motor trifásico con protección IP-55 y aislamiento clase F. Motores de 1 velocidad con voltajes estándar 230/400V 50 hz hasta 4KW y 400/690V 50 Hz para potencias superiores de 4 y 6 polos. Motores 2 velocidades Dahlander de 4/8 y 6/12 polos y motores de 2 velocidades bobinado independiente de 6/8 y 4/6 P.

Interruptor de proximidad estándar, con candado y contacto de posición fijado al aparato.

Aplicaciones:

- Desenfumaje de edificios de gran altura y establecimientos que reciben público.
- Ventilación y extracción de humos de aparcamientos cubiertos.
- Ventilación de locales técnicos, industriales ó comercios.



Serie Trifásica

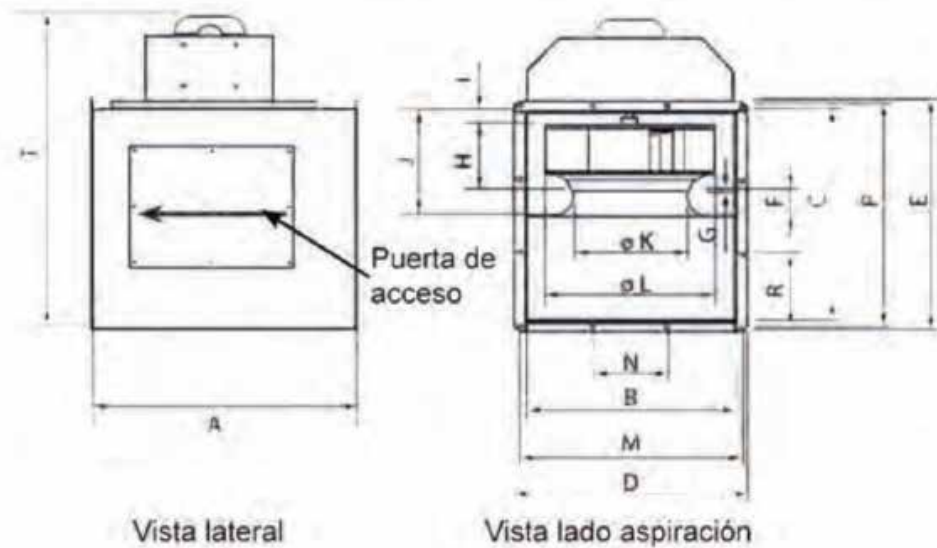
| MODELO | r.p.m nominal | I. nom. (A) 400V | P. nom. kW | Q máx. m³/h | Sonido db(A) | Peso kg | €/und | CÓDIGO |
|-----------------------|---------------|------------------|------------|-------------|--------------|---------|-----------------|-----------|
| DHUMAT 400 T4 0,75Kw | 1.500 | 2,01 | 0,75 | 4.760 | 54 | 84 | 1.680,00 | 245400181 |
| DHUMAT 400 T6 0,37Kw | 1.000 | 0,87 | 0,25 | 3.130 | 46 | 81 | 1.700,00 | 245400182 |
| DHUMAT 450 T4 1,1Kw | 1.500 | 2,50 | 1,10 | 6.690 | 59 | 120 | 2.100,00 | 245450181 |
| DHUMAT 450 T6 0,37Kw | 1.000 | 1,23 | 0,37 | 4.270 | 50 | 114 | 1.930,00 | 245450182 |
| DHUMAT 500 T4 1,50 Kw | 1.500 | 3,40 | 1,50 | 8.980 | 66 | 153 | 2.540,00 | 245500181 |
| DHUMAT 500 T6 0,55Kw | 1.000 | 1,65 | 0,55 | 5.680 | 54 | 146 | 2.280,00 | 245500182 |
| DHUMAT 560 T4 3 Kw | 1.500 | 6,80 | 3,00 | 11.620 | 66 | 194 | 2.790,00 | 245560181 |
| DHUMAT 560 T6 1,1 Kw | 1.000 | 3,20 | 1,10 | 7.390 | 57 | 183 | 2.570,00 | 245560182 |
| DHUMAT 630 T4 4 Kw | 1.500 | 8,80 | 4,00 | 16.720 | 70 | 246 | 3.610,00 | 245630181 |
| DHUMAT 630 T6 1,5 Kw | 1.000 | 4,00 | 1,50 | 10.740 | 60 | 229 | 3.290,00 | 245630182 |
| DHUMAT 710 T6 3 Kw | 1.000 | 7,20 | 3,00 | 16.720 | 63 | 303 | 4.250,00 | 245710181 |
| DHUMAT 800 T6 5,5 Kw | 1.000 | 12,42 | 5,50 | 22.000 | 67 | 363 | 4.930,00 | 245800181 |

Serie Trifásica 2 velocidades

| MODELO | r.p.m nominal | I. nom. (A) 400V | P. nom. kW | Q máx. m³/h | Sonido db(A) | Peso kg | €/und | CÓDIGO |
|------------------------------|---------------|------------------|------------|-------------|--------------|---------|-----------------|-------------|
| DHUMAT 400 T4/T8 0,75/0,12Kw | 1.500 | 2,01 | 0,75 | 4.760 | 54 | 84 | 1.810,00 | 2454001812V |
| DHUMAT 450 T4/T8 1,1/0,18Kw | 1.000 | 0,87 | 0,25 | 3.130 | 46 | 81 | 2.220,00 | 2454501812V |
| DHUMAT 500 T4/T8 1,5/0,25Kw | 1.500 | 2,50 | 1,10 | 6.690 | 59 | 120 | 2.680,00 | 2455001812V |
| DHUMAT 560 T4/T8 3/0,55Kw | 1.000 | 1,23 | 0,37 | 4.270 | 50 | 114 | 2.970,00 | 2455601812V |
| DHUMAT 630 T4/T8 4/0,75 Kw | 1.500 | 3,40 | 1,50 | 8.980 | 66 | 153 | 3.870,00 | 2456301812V |

Dimensiones (mm) de caja desenfumaje 400°C/2h DHUMAT

| | DHUMAT 400 | DHUMAT 450 | DHUMAT 500 | DHUMAT 560 | DHUMAT 630 | DHUMAT 710 | DHUMAT 800 | DHUMAT 800 6/8, 6/12 polos |
|----------|------------|------------|------------|------------|------------|------------|------------|-------------------------------|
| A | 634 | 692 | 750 | 820 | 901 | 994 | 1.114 | 1.114 |
| B | 500 | 700 | 750 | 800 | 900 | 1.000 | 1.100 | 1.100 |
| C | 500 | 600 | 650 | 700 | 800 | 900 | 1.000 | 1.000 |
| D | 553 | 764 | 814 | 864 | 964 | 1.064 | 1.164 | 1.164 |
| E | 553 | 664 | 714 | 764 | 864 | 964 | 1.064 | 1.064 |
| F | 66 | 74 | 82 | 92 | 100 | 117 | 131 | 131 |
| G | 7 | 8 | 8 | 9 | 12 | 14 | 14 | 14 |
| H | 150 | 168 | 193 | 211 | 235 | 265 | 296 | 296 |
| I | 19 | 19 | 19 | 19 | 16 | 32 | 26 | 26 |
| J | 227 | 253 | 286 | 313 | 339 | 400 | 437 | 437 |
| K | 278 | 312 | 346 | 389 | 437 | 493 | 556 | 556 |
| L | 404 | 455 | 505 | 566 | 634 | 716 | 806 | 806 |
| M | 529 | 740 | 790 | 840 | 940 | 1.040 | 1.140 | 1.140 |
| N | 176 | 185 | 198 | 210 | 235 | 260 | 228 | 228 |
| P | 529 | 640 | 690 | 740 | 840 | 940 | 1.040 | 1.040 |
| R | 176 | 213 | 230 | 185 | 210 | 235 | 208 | 208 |
| T | 820 | 930 | 1.010 | 1.105 | 1.205 | 1.365 | 1.500 | 1.600 |



SBC FILTER Ventilador centrífugo en caja bajo perfil con filtros, motor de rotor exterior



- Caja de ventilación inline construida en acero galvanizado con bridas de conexión circulares (SBC-3 EEC).
- Turbina autolimpiante de álabes curvados hacia atrás (a reacción) de alto rendimiento equilibrada dinámicamente para minimizar el ruido y las vibraciones.
- Motor EC de rotor exterior de alta eficiencia y bajo nivel sonoro. Control de velocidad a través de una señal 0-10V o PWM. Motor IP44 y aislamiento clase B.
- Aplicaciones (instalación en conducto): Renovación de aire en baños y locales pequeños. Montaje en falso techo.
- Rango de temperatura de trabajo de -20°C a 60°C.

| MODELO | r.p.m nominal | I. nom. (A) 230 V | P. nom. kW | Q máx. m³/h | Peso kg | €/und | CÓDIGO |
|--------------------------------|------------------|----------------------|---------------|----------------|------------|-----------------|-------------|
| SBC-3 G4 FILTER 125 EEC | 3.950 | 0,25 | 0,06 | 400 | 7,0 | 630,00 | SBC3125ECG4 |
| SBC-3 G4 FILTER 150 EEC | 3.570 | 0,73 | 0,10 | 610 | 11,5 | 688,00 | SBC3150ECG4 |
| SBC-3 G4 FILTER 160 EEC | 3.570 | 0,73 | 0,10 | 640 | 11,5 | 695,00 | SBC3160ECG4 |
| SBC-3 G4 FILTER 200 EEC | 2.500 | 1,00 | 0,15 | 1.300 | 19,0 | 846,00 | SBC3200ECG4 |
| SBC-3 G4 FILTER 250 EEC | 2.500 | 1,00 | 0,15 | 1.370 | 19,0 | 855,00 | SBC3250ECG4 |
| SBC-3 G4 FILTER 315 EEC | 2.500 | 1,00 | 0,15 | 1.440 | 19,0 | 863,00 | SBC3315ECG4 |
| SBC-3 G4 FILTER 355 EEC | 2.350 | 1,70 | 0,36 | 2.760 | 29,5 | 1.220,00 | SBC3355ECG4 |

Bajo demanda : Caja con bridas de conexión circular

CTH-3 Ventilador Centrifugo de tejado con sombrero de ABS



Diseñados para montaje en cubierta o tejado. Indicados para :

- Extracción de humos.
- Extracción de humos en caso de incendio , estando el motor fuera de la zona de riesgo
- Renovación de aire en edificios e industrias.
- Campanas de cocinas industriales y profesionales.
- Temperatura máxima de trabajo en continuo : 80°C

Características constructivas :

- Sombrerete de protección en ABS.
- Estructura marco soporte de adaptación a tejado y rejilla de protección antipájaros en acero galvanizado.
- Turbina de álabes curvadas hacia atrás de alto rendimiento construidas en acero.
- Motor asíncrono de jaula de ardilla con protección IP55 y aislamiento clase F

Serie Monofásica

| MODELO | r.p.m nominal | I. nom. (A) 230 V | P. nom. kW | Q máx. m³/h | Sonido db(A) | Peso kg | €/und | CÓDIGO |
|----------------------------|---------------|-------------------|------------|-------------|--------------|---------|-----------------|-----------|
| CTH3 225 M4 0,12 KW | 1.380 | 1,15 | 0,12 | 750 | 37 | 9 | 1.270,00 | 279220103 |
| CTH3 250 M4 0,12 KW | 1.380 | 1,15 | 0,12 | 900 | 40 | 10 | 1.290,00 | 279250103 |
| CTH3 280 M4 0,12 KW | 1.380 | 1,15 | 0,12 | 1.550 | 44 | 11 | 1.310,00 | 279280103 |
| CTH3 315 M4 0,25 KW | 1.400 | 1,93 | 0,25 | 2.300 | 48 | 15 | 1.490,00 | 279310103 |
| CTH3 400 M6 0,37 KW | 890 | 2,90 | 0,37 | 3.550 | 47 | 21 | 1.610,00 | 279410103 |

Serie Trifásica

| MODELO | r.p.m nominal | I. nom. (A) | | P. nom. kW | Q máx. m³/h | Sonido db(A) | Peso kg | €/und | CÓDIGO |
|----------------------------|---------------|-------------|-------|------------|-------------|--------------|---------|-----------------|-----------|
| | | 230 V | 400 V | | | | | | |
| CTH3 225 T4 0,12 KW | 1.400 | 0,80 | 0,46 | 0,12 | 750 | 37 | 9 | 1.230,00 | 279220106 |
| CTH3 250 T4 0,12 KW | 1.400 | 0,80 | 0,46 | 0,12 | 900 | 40 | 10 | 1.240,00 | 279250106 |
| CTH3 280 T4 0,12 KW | 1.400 | 0,80 | 0,46 | 0,12 | 1.550 | 44 | 11 | 1.260,00 | 279280106 |
| CTH3 315 T4 0,25 KW | 1.400 | 1,38 | 0,79 | 0,25 | 2.300 | 48 | 15 | 1.430,00 | 279310106 |
| CTH3 355 T4 0,25 KW | 1.400 | 2,57 | 1,49 | 0,55 | 3.400 | 53 | 19 | 1.460,00 | 279350106 |
| CTH3 400 T4 0,75 KW | 1.390 | 2,83 | 1,63 | 0,75 | 5.400 | 57 | 21 | 1.550,00 | 279400106 |
| CTH3 450 T4 1,1 KW | 1.400 | 4,33 | 2,49 | 1,10 | 7.600 | 60 | 38 | 1.850,00 | 279450106 |
| CTH3 500 T4 1,5 KW | 1.400 | 5,67 | 3,26 | 1,50 | 10.200 | 63 | 50 | 2.580,00 | 279500106 |
| CTH3 560 T4 3 KW | 1.430 | 10,70 | 6,17 | 3,00 | 13.200 | 66 | 55 | 2.950,00 | 279560106 |
| CTH3 400 T6 0,37 KW | 900 | 2,20 | 1,27 | 0,37 | 3.550 | 47 | 21 | 1.550,00 | 279410106 |
| CTH3 450 T6 0,37 KW | 910 | 3,39 | 1,95 | 0,37 | 4.850 | 51 | 38 | 1.840,00 | 279460106 |
| CTH3 500 T6 0,75 KW | 910 | 3,39 | 1,95 | 0,75 | 6.450 | 54 | 50 | 2.610,00 | 279510106 |
| CTH3 560 T6 0,75 KW | 910 | 3,39 | 1,95 | 0,75 | 8.400 | 56 | 55 | 2.880,00 | 279570106 |
| CTH3 630 T6 1,5 KW | 940 | 6,45 | 3,71 | 1,50 | 12.200 | 60 | 70 | 3.170,00 | 279630106 |
| CTH3 710 T6 2,2 KW | 940 | 10,30 | 5,94 | 2,20 | 19.000 | 65 | 101 | 3.790,00 | 279710106 |
| CTH3 800 T6 4KW | 960 | 16,50 | 9,46 | 4,00 | 25.000 | 67 | 118 | 4.560,00 | 279800106 |

Ventilador in-line de alta eficiencia KUVIO



Ventilador In-Line de alta eficiencia construido con resina plástica autoextinguible y resistente a agentes químicos agresivos.

Aplicaciones:

Diseñado para sistemas de ventilación de suministro y extracción en conducto que requieren excelente respuesta en cuanto a la alta presión y caudal del aire se refiere, y control del nivel sonoro (baños, vestuarios, oficinas, en cocinas domésticas después de la campana de extracción, escuela, salas de espera, lavanderías, tiendas, restaurantes, laboratorios.. etc)

CARACTERISTICAS CONSTRUCTIVAS :

Ventilador in-line de alta eficiencia con soportes motor, boca de aspiración y turbina helicocentrífuga. Los conos laterales incorporan los soportes de anclaje del ventilador en la superficie con el objetivo de garantizar una instalación rápida y segura. Diseñado para permitir el montaje o desmontaje de los ventiladores sin manipular los conductos.

- Versión estándar y versión con temporizador (T). Motor monofásico de dos velocidades con desconexión por sobrecarga térmica y ejes que activan los rodamientos de bolas para garantizar un trabajo continuo de larga duración (al menos 30,000 horas a la temperatura máxima de la placa). Voltajes estándar 220-240V 50Hz y 60Hz. Velocidad ajustable con accesorios.

- Temperatura máxima de trabajo en continuo: 50°C.

- Protección IP44. Certificado IMQ Safety para garantizar la compatibilidad electromagnética.



| MODELO | r.p.m nominal | I. nom. (A) 230V | P. nom. kW | Q máx. m³/h | Presión Pa | Peso kg | €/und | CÓDIGO |
|------------------|---------------|------------------|------------|-------------|-------------|---------|---------------|--------|
| KUVIO 100 | 1520/2030 | 0,09/0,11 | 20/23 | 180/255 | 127,5/161,9 | 1,8 | 144,00 | KUV100 |
| KUVIO 125 | 1570/2140 | 0,11/0,15 | 25/33 | 250/365 | 127,5/166,8 | 1,8 | 145,00 | KUV125 |
| KUVIO 150 | 1580/2100 | 0,18/0,26 | 40/58 | 385/550 | 206/264,9 | 2,4 | 172,00 | KUV150 |
| KUVIO 160 | 1580/2100 | 0,18/0,26 | 40/58 | 385/550 | 206/264,9 | 2,4 | 179,00 | KUV160 |

Modelos con temporizador

| MODELO | r.p.m nominal | I. nom. (A) 230V | P. nom. kW | Q máx. m³/h | Presión Pa | Peso kg | €/und | CÓDIGO |
|--------------------|---------------|------------------|------------|-------------|-------------|---------|---------------|---------|
| KUVIO 100 T | 1520/2030 | 0,09/0,11 | 20/23 | 180/255 | 127,5/161,9 | 1,8 | 162,00 | KUV100T |
| KUVIO 125 T | 1570/2140 | 0,11/0,15 | 25/33 | 250/365 | 127,5/166,8 | 1,8 | 162,00 | KUV125T |
| KUVIO 150 T | 1580/2100 | 0,18/0,26 | 40/58 | 385/550 | 206/264,9 | 2,4 | 189,00 | KUV150T |
| KUVIO 160 T | 1580/2100 | 0,18/0,26 | 40/58 | 385/550 | 206/264,9 | 2,4 | 196,00 | KUV160T |

Pie soporte para ventiladores de baja presión

Para fijar los ventiladores centrífugos a superficies planas



| MODELO | Aplicable a modelos | €/und | CÓDIGO |
|---------------|-----------------------------|--------------|-----------|
| S 7/9 | BD 7/7, BD 9/7 , BD 9/9 | 44,30 | 960500100 |
| S 10 | BD 10/8, BD 10/10, BV 10/10 | 31,20 | 960520100 |
| S12 | BD 12/9, BD 12/12, BV 12/12 | 35,00 | 960530100 |
| S15/18 | BV 15/15, BV 18/18 | 47,50 | 960540100 |

Reguladores de velocidad manual monofásico



Conexión por regletas. Ajuste de la velocidad mínima y control por potenciómetro. Caja estanca IP 54

| MODELO | I. max. (A) | Tensión | Peso kg | €/und | CÓDIGO |
|----------------|-------------|---------|---------|---------------|-----------|
| REG 1,5 | 1,5 | 230 V | 0,29 | 147,00 | 960710015 |
| REG 3 | 3 | 230 V | 0,35 | 158,00 | 960710030 |
| REG 5 | 5 | 230 V | 0,44 | 189,00 | 960710050 |
| REG 10 | 10 | 230 V | 0,65 | 331,00 | 960710100 |

Cortinas de aire COURSALIS E



Cortina de aire de alto rendimiento para sector terciario con batería.

- Exclusivo diseño en arco, ligero y superfino
- Alto rendimiento y bajo nivel sonoro
- Carcasa metálica con acabado con pintura metalizada de color gris.
- Equipada con batería eléctrica
- Incluye control externo mediante mando a distancia
- Alcance hasta 3 metros

| MODELO | Longitud mm | r.p.m | I. nom. (A) 400 V | P. nom. KW | P. calorífica KW | Q máx. m³/h | dB(A) | Peso Kg | €/und | CÓDIGO |
|------------------------|-------------|-------|-------------------|------------|------------------|-------------|-------|---------|-----------------|-----------|
| COURSALIS 1000E | 1.150 | 1.400 | 7,1 | 0,18 | 4,4 | 1.100 | 32 | 17,60 | 759,00 | 509610000 |
| COURSALIS 1500E | 1.650 | 1.400 | 9,2 | 0,22 | 5,5 | 1.800 | 34 | 24,70 | 960,00 | 509615000 |
| COURSALIS 2000E | 2.150 | 1.400 | 14,4 | 0,32 | 10 | 2.400 | 51 | 29,60 | 1.130,00 | 509620000 |

VENTILATION SOLUTIONS



SISTEMAS DE PRESURIZACIÓN PARA ESCALERAS



SISTEMAS DE VENTILACIÓN CON COMPUERTAS



EXTRACCIÓN DE HUMOS PARA PARKINGS



COCINAS PROFESIONALES



PURIFICADORES DE AIRE



VENTILACIÓN MECÁNICA CONTROLADA



RECUPERADORES DE CALOR



CORTINAS DE AIRE



EXTRACTORES DE TEJADO



EXTRACTORES ATEX



APLICACIONES INDUSTRIALES



Unidades de extracción CJBBDT 400°C/2h, 300°C/1h, con posibilidad de motor monofásico



VENTILADOR:

- Estructura en chapa de acero galvanizado
- Turbina con álabes hacia delante, en chapa de acero galvanizado.
- Caja de conexiones exterior.
- Amortiguadores antivibratorios
- Homologación según norma EN-12101-3-2002, con certificación nº 0370-CPD-0580



MOTOR :

- Motores clase H, uso continuo S1 y uso emergencia S2, con rodamientos a bolas, protección IP55, de 1 ó 2 velocidades según modelo.
- Monofásicos 230V/ 50 Hz y trifásicos 230/400V-50Hz (hasta 4 CV) y 400/690V 50 Hz (potencias superiores a 4 CV)
- Temperatura máxima del aire a transportar : Servicio S1 -20°C / +60°C en continuo. Servicio S2 300°C/2h, 400°C/2h

Bajo demanda:

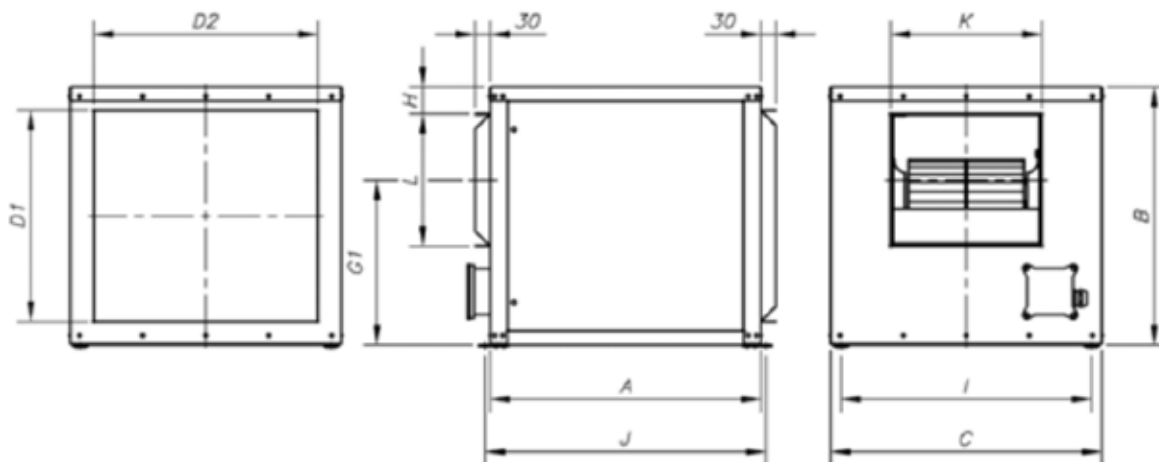
- Extractores con impulsión circular
- Extractores con salida vertical

Acabado: Anticorrosivo en chapa de acero galvanizado.

Unidades de extracción para trabajar inmersas en zonas de riesgo de incendios 400°C/2h, 300°C/1 h, con posibilidad de motor monofásico.

| MODELO | r.p.m | l.max. admisible (A) | | | P. instalada kW | Q máx. m³/h | Sonido db(A) | Peso kg | €/und | CÓDIGO |
|----------------------------|-------|----------------------|-----------|------|--------------------|----------------|-----------------|------------|-----------------|---------|
| | | 230V | 400V | 690V | | | | | | |
| CJBBDT-9/9-4T | 1.420 | 2,90 | 1,70 | - | 0,55 | 3.000 | 64 | 44 | 3.350,00 | 1028313 |
| CJBBDT-9/9-4M | 1.410 | 4,10 | 0,90 | - | 0,55 | 3.000 | 64 | 44 | 3.380,00 | 1028312 |
| CJBBDT-10/10-4T | 1.420 | 2,90 | 1,76/0,76 | - | 0,55 | 3.450 | 67 | 49 | 3.540,00 | 1028318 |
| CJBBDT-10/10-4M | 1.410 | 4,10 | 0,90 | - | 0,55 | 3.450 | 67 | 49 | 3.580,00 | 1028317 |
| CJBBDT-12/12-6M-1 | 920 | 5,80 | 3,70 | - | 0,75 | 4.800 | 64 | 69 | 4.190,00 | 1028323 |
| CJBBDT-12/12-6M-1,5 | 920 | 8,40 | 5,90 | - | 1,10 | 6.200 | 65 | 71 | 4.430,00 | 1028322 |

Dimensiones (mm)



| MODELO | A | B | C | D | E | F | H | I | J | K | L |
|---------------------|-----|-----|-----|-----|-----|-----|----|-----|-----|-----|-----|
| CJBBDT-9/9 | 550 | 522 | 550 | 428 | 456 | 334 | 55 | 509 | 570 | 308 | 268 |
| CJBBDT-10/10 | 600 | 575 | 600 | 480 | 505 | 362 | 66 | 559 | 620 | 334 | 296 |
| CJBBDT-12/12 | 650 | 650 | 700 | 555 | 605 | 418 | 58 | 659 | 670 | 395 | 349 |

Unidades de extracción CJTX - C



Unidades de extracción 400°C/2h, con motor y transmisión en el interior de la caja, para trabajar en el exterior de la zona de riesgo de incendios

VENTILADOR:

- Estructura en chapa de acero galvanizado.
- Turbina con álabes hacia delante, en chapa de acero galvanizado.
- Incorpora tensor automático de correas.
- Homologación según norma EN-12101-3-2002, con certificación N° 0370-CPD-0468.
- Dirección aire sentido lineal.



MOTOR :

- Motor clase F, con rodamientos a bolas, protección IP55, de 1 ó 2 velocidades, según modelo.
- Trifásicos 230/400 V. 50 Hz (hasta 5,5 C.V) y 400 /690 V. 50 Hz (pot superior a 5,5 C.V).
- Temperatura máxima del aire a transportar : - Servicio S1 -20°C + 120°C en continuo.
- Servicio S2 400°C/ 2 h.

Acabado: Anticorrosivo en chapa de acero galvanizado.

Bajo demanda:

- Extractores con motor de 200°C / 2h. de 1 ó 2 velocidades
- Extractores con salida vertical.

| MODELO | r.p.m | P. instalada kW | Q máx. m³/h | Sonido db(A) | €/und | CÓDIGO |
|-----------------------------|-----------|-----------------|-------------|--------------|-----------------|---------|
| CJTX-C-7/7-0,75 | 1.600 | 0,55 | 2.350 | 67 | 2.480,00 | 1027931 |
| CJTX-C-7/7-0,75 2V | 1.600/800 | 0,55/0,19 | 2.350/1.175 | 67/52 | 3.060,00 | 1027930 |
| CJTX-C-7/7-1 | 1.800 | 0,75 | 2.600 | 69 | 2.560,00 | 1028019 |
| CJTX-C-7/7-1 2V | 1.800/900 | 0,75/0,20 | 2.600/1.300 | 69/54 | 3.060,00 | 1027932 |
| CJTX-C-9/9-0,33 2V | 850/425 | 0,25/0,10 | 2.300/1.150 | 58/43 | 2.950,00 | 1027933 |
| CJTX-C-9/9-0,5 | 960 | 0,37 | 2.800 | 61 | 2.450,00 | 1027935 |
| CJTX-C-9/9-0,5 2V | 960/480 | 0,37/0,11 | 2.800/1.400 | 61/46 | 2.990,00 | 1027936 |
| CJTX-C-9/9-0,75 | 1.060 | 0,55 | 3.200 | 65 | 2.500,00 | 1027938 |
| CJTX-C-9/9-1 | 1.200 | 0,75 | 3.500 | 67 | 2.600,00 | 1028021 |
| CJTX-C-9/9-1,5 | 1.340 | 1,10 | 4.100 | 70 | 2.650,00 | 1028020 |
| CJTX-C-9/9-2 | 1.500 | 1,50 | 4.400 | 72 | 3.000,00 | 1028022 |
| CJTX-C-10/10-0,33 | 660 | 0,25 | 2.800 | 57 | 2.550,00 | 1027943 |
| CJTX-C-10/10-0,33 2V | 660/330 | 0,25/0,10 | 2.800/1.400 | 57/42 | 3.070,00 | 1027942 |
| CJTX-C-10/10-0,5 | 800 | 0,37 | 3.300 | 61 | 2.570,00 | 1027944 |
| CJTX-C-10/10-0,5 2V | 800/400 | 0,37/0,11 | 3.300/1.650 | 61/46 | 3.130,00 | 1027945 |
| CJTX-C-10/10-0,75 | 880 | 0,55 | 3.800 | 63 | 2.620,00 | 1027947 |
| CJTX-C-10/10-0,75 2V | 880/440 | 0,55/0,19 | 3.800/1.900 | 63/48 | 3.210,00 | 1027946 |
| CJTX-C-10/10-1 | 1.000 | 0,75 | 4.200 | 65 | 2.740,00 | 1028024 |
| CJTX-C-10/10-1 2V | 1.000/500 | 0,75/0,20 | 4.200/2.100 | 65/50 | 3.250,00 | 1027949 |
| CJTX-C-10/10-1,5 | 1.130 | 1,10 | 4.800 | 68 | 2.820,00 | 1028023 |
| CJTX-C-10/10-2 | 1.270 | 1,50 | 5.300 | 71 | 2.860,00 | 1028025 |
| CJTX-C-10/10-3 | 1.450 | 2,20 | 5.900 | 74 | 2.910,00 | 1028026 |

Unidades de extracción CJTX - C



Unidades de extracción 400°C/2h, con motor y transmisión en el interior de la caja, para trabajar en el exterior de la zona de riesgo de incendios

VENTILADOR:

- Estructura en chapa de acero galvanizado.
- Turbina con álabes hacia delante, en chapa de acero galvanizado.
- Incorpora tensor automático de correas.
- Homologación según norma EN-12101-3-2002, con certificación Nº 0370-CPD-0468.
- Dirección aire sentido lineal.



MOTOR :

- Motor clase F, con rodamientos a bolas, protección IP55, de 1 ó 2 velocidades, según modelo.
- Trifásicos 230/400 V. 50 Hz (hasta 5,5 C.V) y 400 /690 V. 50 Hz (pot superior a 5,5 C.V).
- Temperatura máxima del aire a transportar : - Servicio S1 -20°C + 120°C en continuo.
- Servicio S2 400°C/ 2 h.

Acabado: Anticorrosivo en chapa de acero galvanizado.

Bajo demanda:

- Extractores con motor de 200°C / 2h. de 1 ó 2 velocidades
- Extractores con salida vertical.

| MODELO | r.p.m | P. instalada kW | Q máx. m³/h | Sonido db(A) | €/und | CÓDIGO |
|----------------------|---------|-----------------|--------------|--------------|-----------------|---------|
| CJTX-C-12/12-0,5 | 600 | 0,37 | 4.200 | 60 | 3.290,00 | 1027952 |
| CJTX-C-12/12-0,5 2V | 600/300 | 0,37/0,11 | 4.200/2.100 | 60/45 | 3.780,00 | 1027953 |
| CJTX-C-12/12-0,75 | 700 | 0,55 | 4.600 | 63 | 3.350,00 | 1027955 |
| CJTX-C-12/12-0,75 2V | 700/350 | 0,55/0,19 | 4.600/2.300 | 63/48 | 3.950,00 | 1027954 |
| CJTX-C-12/12-1 | 800 | 0,75 | 5.100 | 65 | 3.480,00 | 1028028 |
| CJTX-C-12/12-1 2V | 800/400 | 0,75/0,20 | 5.100/2.550 | 65/50 | 3.990,00 | 1027957 |
| CJTX-C-12/12-1,5 | 880 | 1,10 | 5.700 | 68 | 3.530,00 | 1028027 |
| CJTX-C-12/12-1,5 2V | 880/440 | 1,10/0,25 | 5.700/2.850 | 68/53 | 4.130,00 | 1027956 |
| CJTX-C-12/12-2 | 1.020 | 1,50 | 6.400 | 70 | 3.620,00 | 1028029 |
| CJTX-C-12/12-3 | 1.140 | 2,20 | 7.400 | 73 | 3.780,00 | 1028030 |
| CJTX-C-12/12-4 | 1.250 | 3,00 | 8.200 | 75 | 4.110,00 | 1028031 |
| CJTX-C-15/15-0,75 | 530 | 0,55 | 4.700 | 59 | 4.080,00 | 1027962 |
| CJTX-C-15/15-0,75 2V | 530/265 | 0,55/0,19 | 4.700/2.350 | 59/44 | 4.680,00 | 1027961 |
| CJTX-C-15/15-1 | 560 | 0,75 | 6.000 | 61 | 4.240,00 | 1028033 |
| CJTX-C-15/15-1,5 | 630 | 1,10 | 7.000 | 64 | 4.290,00 | 1028032 |
| CJTX-C-15/15-2 | 700 | 1,50 | 7.800 | 66 | 4.330,00 | 1028034 |
| CJTX-C-15/15-3 | 800 | 2,20 | 9.000 | 69 | 4.490,00 | 1028035 |
| CJTX-C-15/15-4 | 880 | 3,00 | 10.000 | 72 | 4.800,00 | 1028036 |
| CJTX-C-15/15-5,5 | 970 | 4,00 | 11.000 | 73 | 5.200,00 | 1028037 |
| CJTX-C-18/18-1 | 460 | 0,75 | 7.500 | 60 | 4.530,00 | 1028039 |
| CJTX-C-18/18-1 2V | 460/230 | 0,75/0,20 | 7.500/3.750 | 60/45 | 4.960,00 | 1027971 |
| CJTX-C-18/18-1,5 | 510 | 1,10 | 9.000 | 61 | 4.740,00 | 1028038 |
| CJTX-C-18/18-1,5 2V | 510/255 | 1,10/0,25 | 9.000/4.500 | 61/46 | 5.350,00 | 1027969 |
| CJTX-C-18/18-2 | 540 | 1,50 | 10.800 | 64 | 4.780,00 | 1028041 |
| CJTX-C-18/18-2 2V | 540/270 | 1,50/0,37 | 10.800/5.400 | 64/49 | 5.410,00 | 1027972 |
| CJTX-C-18/18-3 | 610 | 2,20 | 12.500 | 67 | 4.910,00 | 1028042 |
| CJTX-C-18/18-3 2V | 610/305 | 2,20/0,45 | 12.500/6.250 | 67/52 | 5.660,00 | 1027973 |
| CJTX-C-18/18-4 | 680 | 3,00 | 14.000 | 70 | 5.330,00 | 1028043 |
| CJTX-C-18/18-4 2V | 680/340 | 3,00/0,60 | 14.000/7.000 | 70/55 | 5.680,00 | 1027974 |
| CJTX-C-18/18-5,5 | 750 | 4,00 | 15.000 | 72 | 5.650,00 | 1028044 |
| CJTX-C-18/18-5,5 2V | 750/375 | 4,00/0,80 | 15.000/7.500 | 72/57 | 6.070,00 | 1027975 |
| CJTX-C-18/18-7,5 | 850 | 5,50 | 16.500 | 74 | 6.090,00 | 1028045 |
| CJTX-C-18/18-7,5 2V | 850/425 | 5,50/1,10 | 16.500/8.250 | 75/59 | 6.610,00 | 1027976 |
| CJTX-C-18/18-10 | 930 | 7,50 | 18.000 | 77 | 6.310,00 | 1060677 |

Cortinas de aire económicas para pequeños recintos comerciales serie ECONOMIC

Construcción :

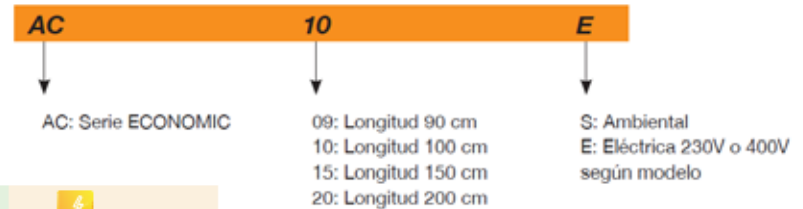
- Estructura metálica pintada . • Instalación horizontal. • Led indicador de funcionamiento.
- Soportes para montaje en pared

Versión batería :

- S : Dos velocidades funcionamiento del ventilador
- E : Control de batería eléctrica con elementos de seguridad. Paro del ventilador retardado para evacuar calor residual.

Versión control:

- Versión E: Control con mando a distancia.



Control:

| Funcionamiento | manual | manual |
|---------------------------|---------------|---------------------|
| Velocidades | 2 velocidades | 1 velocidad |
| Control batería eléctrica | no | 1 nivel de potencia |
| Contacto para puerta | no | no |
| Led indicador funcionami | si | si |

| MODELO | Puerta altura m | Q máx. m ³ /h | NPS Irradiado db(A) | P. calorífica kW | Tensión batería V | Intensidad batería A | Ventilador Tensión/ Intensidad V/A | €/und | CÓDIGO |
|---------|-----------------|--------------------------|---------------------|------------------|-------------------|----------------------|------------------------------------|-----------------|---------|
| AC-09-S | 3 | 1.200 | 43 | - | - | - | 1x230 / 0,65 | 517,00 | 1030145 |
| AC-10-S | 3 | 1.350 | 44 | - | - | - | 1x230 / 0,72 | 570,00 | 1030146 |
| AC-15-S | 3 | 2.100 | 46 | - | - | - | 1x230 / 0,95 | 780,00 | 1030147 |
| AC-09-E | 3 | 1.000 | 45 | 3,50 | 1x230 | 15 | 1x230 / 0,65 | 1.050,00 | 1030141 |
| AC-10-E | 3 | 1.150 | 46 | 4,00 | 1x230 | 19 | 1x230 / 0,72 | 1.160,00 | 1030142 |
| AC-15-E | 3 | 1.800 | 47 | 5,50 | 3x400 | 9 | 1x230 / 0,95 | 1.560,00 | 1030143 |
| AC-20-E | 3 | 2.400 | 51 | 10,00 | 3x400 | 16 | 1x230 / 1,38 | 1.980,00 | 1030144 |

Dimensiones (mm)



| MODELO | A | B | C |
|---------|-----|-----|-------|
| AC-09-S | 200 | 215 | 900 |
| AC-10-S | 200 | 215 | 1.000 |
| AC-15-S | 200 | 215 | 1.500 |
| AC-09-E | 195 | 220 | 900 |
| AC-10-E | 195 | 220 | 1.000 |
| AC-15-E | 195 | 220 | 1.500 |
| AC-20-E | 195 | 220 | 2.000 |

Ventiladores centrífugos de doble aspiración con motor directo y turbina con álabes hacia delante DTM



VENTILADOR: - Envolvente en chapa de acero galvanizado. - Turbina con álabes hacia delante, en chapa de acero galvanizado. - Se suministra con pies de soporte CPS.

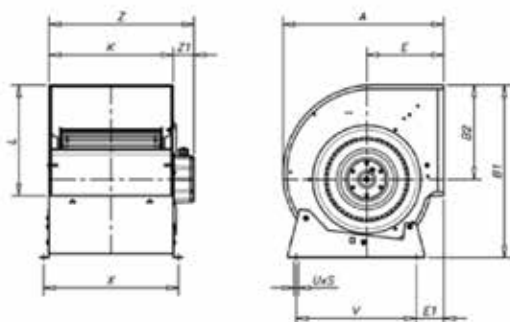
MOTOR: - Motores cerrados con protector térmico incorporado, clase F, con rodamientos a bolas, protección IP54. - Monofásicos 220-240V - 50 Hz y trifásicos 220-240/380-415 V-50 Hz. - Temperatura máxima del aire a transportar -20°C / +60°C

Acabado: Anticorrosivo en chapa de acero galvanizado.

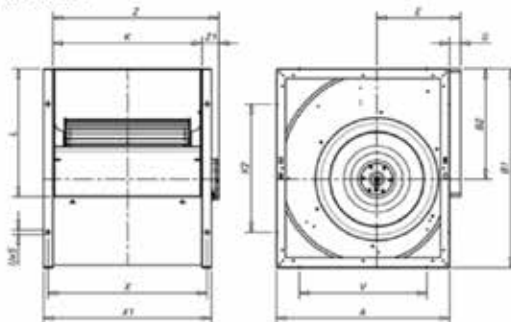
| MODELO | r.p.m | I.max. admisible (A) | | P. instalada kW | Q máx. m³/h | Nivel sonoro db(A) | Peso Kg | €/und | CÓDIGO |
|--------------------|-------|----------------------|------|--------------------|----------------|-----------------------|------------|---------------|---------------|
| | | 230V | 400V | | | | | | |
| DTM 7/7-4M 1/5 | 1.230 | 1,40 | - | 0,15 | 1.520 | 59 | 7 | 259,00 | DTM774M |
| DTM 7/7-6M 1/10 | 820 | 0,85 | - | 0,08 | 1.230 | 53 | 7 | 251,00 | DTM776M |
| DTM 9/7-4M 3/4 | 1.310 | 4,50 | - | 0,55 | 2.950 | 67 | 14 | 378,00 | DTM974M |
| DTM 9/7-6M 1/3 | 830 | 2,20 | - | 0,25 | 2.200 | 63 | 12 | 379,00 | DTM976M |
| DTM 9/9-4M 1/2 | 1.320 | 3,30 | - | 0,37 | 2.800 | 66 | 13 | 342,00 | DTM994M |
| DTM 9/9-4M 3/4 | 1.310 | 4,50 | - | 0,55 | 3.600 | 70 | 14 | 350,00 | DTM994M 3/4 |
| DTM 9/9-6M 1/5 | 850 | 1,50 | - | 0,15 | 2.200 | 60 | 12 | 320,00 | DTM996M |
| DTM 9/9-6M 1/3 | 830 | 2,20 | - | 0,25 | 2.700 | 62 | 13 | 322,00 | DTM996M 1/3 |
| DTM 10/8-4M 3/4 | 1.310 | 4,50 | - | 0,55 | 3.600 | 70 | 15 | 395,00 | DTM108 4M |
| DTM 10/8-6M 1/3 | 830 | 2,20 | - | 0,25 | 2.900 | 64 | 14 | 393,00 | DTM108 6M |
| DTM 10/10-4M 1/2 | 1.320 | 3,30 | - | 0,37 | 2.800 | 65 | 16 | 351,00 | DTM10104M |
| DTM 10/10-4M 3/4 | 1.310 | 4,50 | - | 0,55 | 3.950 | 70 | 17 | 361,00 | DTM10104M 3/4 |
| DTM 10/10-6M 1/3 | 830 | 2,20 | - | 0,25 | 3.200 | 62 | 15 | 353,00 | DTM10106M |
| DTM 12/9-6T 1 1/2 | 850 | 6,60 | 3,80 | 1,10 | 7.000 | 75 | 24 | 571,00 | DTM129 6T |
| DTM 12/9-6M 1 | 850 | 6,00 | - | 0,75 | 5.500 | 69 | 23 | 572,00 | DTM129 6M |
| DTM 12/12-6T 1 1/2 | 850 | 6,60 | 3,80 | 1,10 | 7.800 | 75 | 25 | 570,00 | DTM1212 6T |
| DTM 12/12-6M 3/4 | 850 | 5,00 | - | 0,55 | 4.900 | 64 | 23 | 532,00 | DTM1212 6M |
| DTM 12/12-6M 1 | 850 | 6,00 | - | 0,75 | 6.000 | 71 | 24 | 553,00 | DTM1212 6M 1 |
| DTM 15/15-6T 3 | 890 | 10,90 | 6,30 | 2,20 | 11.900 | 75 | 39 | 918,00 | DTM1515 6T |

Dimensiones (mm)

DTM- 7/7...12/12



DTM- 15/15



| MODELO | A | B1 | B2 | E | E1 | G | H | K | L | UxS | V | X | x1 | x2 | Z1 | Z |
|-----------|-----|-----|-----|-----|----|----|-----|-----|-----|------|-----|-----|-----|-----|-----|-----|
| DTM-7/7 | 315 | 333 | 189 | 152 | 64 | - | 144 | 230 | 208 | 9x13 | 225 | 258 | - | - | 70 | 300 |
| DTM-9/7 | 380 | 400 | 218 | 183 | 78 | - | 182 | 249 | 263 | 9x13 | 275 | 277 | - | - | 106 | 355 |
| DTM-9/9 | 380 | 400 | 218 | 183 | 78 | - | 182 | 300 | 263 | 9x13 | 275 | 328 | - | - | 57 | 357 |
| DTM-10/8 | 422 | 450 | 246 | 202 | 73 | - | 204 | 274 | 292 | 9x13 | 315 | 300 | - | - | 83 | 357 |
| DTM-10/10 | 422 | 450 | 246 | 202 | 73 | - | 204 | 326 | 292 | 9x13 | 315 | 352 | - | - | 45 | 371 |
| DTM-12/9 | 493 | 526 | 290 | 230 | 82 | - | 236 | 309 | 345 | 18x9 | 390 | 387 | - | - | 105 | 414 |
| DTM-12/12 | 493 | 526 | 290 | 230 | 82 | - | 236 | 387 | 345 | 18x9 | 390 | 415 | - | - | 70 | 457 |
| DTM-15/15 | 553 | 632 | 352 | 265 | - | 30 | - | 473 | 408 | 18x9 | 406 | 505 | 533 | 406 | 60 | 533 |

Unidades de ventilación con perfilera de aluminio y chapa prelacada serie CADTM-ALP



Unidades de ventilación con perfilera de aluminio y chapa prelacada, aisladas acústicamente, equipadas con ventiladores de doble aspiración de la serie DTM

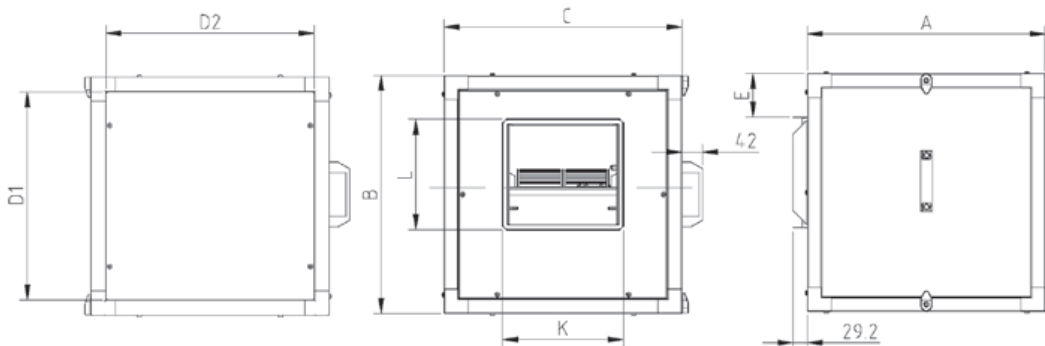
VENTILADOR: - Estructura en chapa de acero galvanizado, con aislamiento térmico y acústico.
- Turbina con álabes hacia delante, en chapa de acero galvanizado.- Prensastopas para entrada de cable.

MOTOR :- Motores cerrados con protector térmico incorporado, clase F, con rodamientos a bolas, protección IP54. - Monofásicos 220-240V - 50 Hz y trifásicos 220-240/380-415 V-50 Hz. - Temperatura máxima del aire a transportar -20°C / +60°C

Acabado: Anticorrosivo en chapa de acero galvanizado.

| MODELO | r.p.m | l.max. admisible (A) | | P. instalada kW | Q máx. m³/h | Nivel sonoro db(A) | Peso Kg | €/und | CÓDIGO |
|-----------------------------------|-------|----------------------|------|--------------------|----------------|-----------------------|------------|-----------------|---------|
| | | 230V | 400V | | | | | | |
| CADTM/ALP 7/7-4M 1/5 | 1.230 | 1,40 | - | 0,15 | 1.520 | 58 | 22,5 | 661,00 | 8020002 |
| CADTM/ALP 7/7-6M 1/10 | 820 | 0,85 | - | 0,08 | 1.230 | 53 | 22,5 | 650,00 | 8020001 |
| CADTM/ALP 9/9-4M 1/2 | 1.320 | 3,30 | - | 0,37 | 2.800 | 66 | 31,8 | 826,00 | 8020006 |
| CADTM/ALP 9/9- 4M 3/4 | 1.310 | 4,50 | - | 0,55 | 3.600 | 70 | 32,6 | 837,00 | 8020007 |
| CADTM/ALP 9/9 - 6M 1/5 | 850 | 1,50 | - | 0,15 | 2.200 | 59 | 30,1 | 780,00 | 8020004 |
| CADTM/ALP 9/9 - 6M 1/3 | 830 | 2,20 | - | 0,25 | 2.700 | 61 | 31,3 | 790,00 | 8020005 |
| CADTM/ALP 10/10 - 4M 1/2 | 1.320 | 3,30 | - | 0,37 | 2.800 | 65 | 37,3 | 868,00 | 8020009 |
| CADTM/ALP 10/10 - 4M 3/4 | 1.310 | 4,50 | - | 0,55 | 3.950 | 70 | 38,1 | 878,00 | 8020010 |
| CADTM/ALP 10/10 - 6M 1/3 | 830 | 2,20 | - | 0,25 | 3.200 | 61 | 36,8 | 835,00 | 8020008 |
| CADTM/ALP 12/12 - 6T 1 1/2 | 850 | 6,60 | 3,80 | 1,10 | 7.800 | 74 | 53,8 | 1.170,00 | 8020013 |
| CADTM/ALP 12/12 - 6M 3/4 | 850 | 5,00 | - | 0,55 | 4.900 | 63 | 52,3 | 1.140,00 | 8020011 |
| CADTM/ALP 12/12 - 6M 1 | 850 | 6,00 | - | 0,75 | 6.000 | 70 | 53,3 | 1.190,00 | 8020012 |
| CADTM/ALP 15/15 - 6T 3 | 890 | 10,90 | 6,30 | 2,20 | 11.900 | 74 | 80,0 | 1.640,00 | 8020014 |

Dimensiones (mm)



| Modelo | A | B | C | D1 | D2 | E | L | K |
|------------------------|-----|-----|-----|-----|-----|-----|-----|-----|
| CADTM-ALP 7/7 | 490 | 490 | 490 | 428 | 428 | 91 | 226 | 247 |
| CADTM-ALP 9/9 | 550 | 550 | 550 | 488 | 488 | 86 | 279 | 317 |
| CADTM-ALP 10/10 | 605 | 605 | 605 | 543 | 543 | 88 | 306 | 343 |
| CADTM-ALP 12/12 | 680 | 680 | 680 | 618 | 618 | 84 | 360 | 404 |
| CADTM-ALP 15/15 | 855 | 855 | 855 | 793 | 793 | 119 | 423 | 490 |

Ventiladores con motor a rotor externo

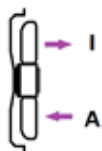


(1) tensión : 230/240 V / 50/60 Hz. Resto, consultar para 60 Hz.

Los datos de funcionamiento para los modelos trifásicos estan dados a la tensión de 400V 50 Hz

(3) Trifasicos con doble velocidad : Tension (400V / 50 Hz).

Los datos de caudal y velocidad, son dados en condiciones de descarga libre.



Impelente (I): sentido rejilla -> hélice

Aspirante (A): sentido hélice -> rejilla

Protección IP-44

| MODELO | Ø Hélice mm | r.p.m | Tensión | Sentido aire | P. absorbida W | I.max. (A) | Q Aire m ³ /h | €/und | CÓDIGO |
|----------------------|----------------|-------|--------------|--------------|-------------------|---------------|-----------------------------|---------------|------------|
| HRB/4-250 BPN | 250 | 1.456 | 230 V 1F (1) | A | 45 | 0,22 | 900 | 206,00 | 5750060500 |
| HRB/4-300 BPN | 300 | 1.425 | 230 V 1F (1) | A | 84 | 0,36 | 1.650 | 214,00 | 5750056300 |
| HRT/4-300 BPN | 300 | 1.425 | 230/400 V 3F | A | 83 | 0,36 | 1.725 | 207,00 | 5750105800 |
| HRB/4-315 BPN | 315 | 1.425 | 230 V 1F (1) | A | 133 | 0,57 | 1.900 | 223,00 | 5750027400 |
| HRT/4-315 BPN | 315 | 1.450 | 230/400 V 3F | A | 91 | 0,55 | 1.915 | 216,00 | 5750122300 |
| HRB/4-350 BPN | 350 | 1.390 | 230 V 1F (1) | A | 134 | 0,69 | 2.900 | 243,00 | 5750133000 |
| HRT/4-350 BPN | 350 | 1.400 | 230/400 V 3F | A | 141 | 0,70 | 2.990 | 237,00 | 5750134800 |

Protección IP-54

| MODELO | Ø Hélice mm | r.p.m | Tensión | Sentido aire | P. absorbida W | I.max. (A) | Q Aire m ³ /h | €/und | CÓDIGO |
|-------------------------|----------------|-------|--------------|--------------|-------------------|---------------|-----------------------------|---------------|------------|
| HRT/4-450/25 BPN | 450 | 1.425 | 230/400 V 3F | A | 415 | 0,85 | 5.450 | 486,00 | 5700224800 |
| HRT/4-450/25 BPN | 450 | 1.390 | 230/400 V 3F | A | 350 | 0,82 | 6.000 | 486,00 | 5700322000 |
| HRT/4-500/25 BPN | 500 | 1.405 | 230/400V 3F | A | 625 | 1,18 | 7.800 | 534,00 | 5700134900 |
| HRT/4-630/25 BPN | 630 | 1.380 | 400 V 3F (3) | A | 1.350 | 2,60 | 15.400 | 763,00 | 5700272700 |
| HRT/6-630/30 BPN | 630 | 900 | 400 V 3F (3) | A | 615 | 1,10 | 11.500 | 778,00 | 5700155400 |

Cortinas de aire serie COR - N



Cortinas de aire murales, con baterías eléctricas, para instalar en recintos comerciales.

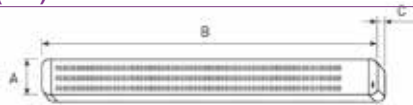
Características:

- Para instalar hasta 3 metros de altura.
- Rodete tangencial de alto rendimiento y bajo nivel sonoro.
- Posibilidad de instalación en serie.
- Velocidad muy lenta para casos en que se necesita mayor temperatura de salida del aire (modelos de aire caliente).

| MODELO | Tensión | Potencia calorífica KW | Velocidades | Aire frío/caliente | Caudal m ³ /h (*) | Veloc. salida aire m/s a 0,05m (1) | AT °C máx. a vel. rápida | Int (A) | Presión sonora dB(A) ** | Peso (Kg) | €/und | CÓDIGO |
|-----------------------|---------|------------------------|-------------|--------------------|------------------------------|------------------------------------|--------------------------|---------|-------------------------|-----------|-----------------|--------|
| COR F-1000 N | 230V/1F | - | 2 | F | 1.400 | 8 | | 0,5 | 48 | 15,0 | 837,00 | 183620 |
| COR F-1500 N | 230V/1F | - | 2 | F | 2.700 | 8 | | 0,8 | 50 | 20 | 1.250,00 | 183712 |
| COR F-2000 N | 230V/1F | - | 2 | F | 2.700 | 8 | | 0,63 | 49 | 26 | 1.660,00 | 494351 |
| COR 3,5-1000 N | 230V/1F | 3,5 | 3 | F / C | 1.400 | 8 | 7 | 15,5 | 48 | 16,0 | 1.080,00 | 182197 |
| COR 6-1000 N | 400V/3F | 3 / 6 | 3 | F / C | 1.400 | 8 | 13 | 8,6 | 48 | 16,0 | 1.490,00 | 182791 |
| COR 9-1000 N | 400V/3F | 4,5 / 9 | 3 | F / C | 1.300 | 8 | 20 | 13 | 48 | 16,0 | 1.780,00 | 412713 |
| COR 9-1500 N | 400V/3F | 4,5 / 9 | 3 | F / C | 2.500 | 8 | 11 | 13 | 50 | 21,0 | 2.240,00 | 182951 |
| COR 12-1500 N | 400V/3F | 6 / 12 | 3 | F / C | 2.500 | 8 | 14 | 17 | 49 | 22 | 2.750,00 | 436641 |
| COR 18-2000 N | 400V/3F | 9 / 18 | 3 | F / C | 2.600 | 8 | 20 | 26 | 49 | 30 | 3.080,00 | 436658 |

(*) Caudal a velocidad rápida de funcionamiento. (1) Con caudal máximo. (**) Medido a 3 m de distancia, en campo libre.

Dimensiones (mm)



| MODELO | Dimensiones |
|------------|----------------------------------|
| Serie 1000 | A: 210 mm. B: 1080 mm. C: 250 mm |
| Serie 1500 | A: 210 mm. B: 1686 mm. C: 250 mm |
| Serie 2000 | A: 210 mm. B: 2186 mm. C: 250 mm |



Selector de potencia CR-F (modelos solo frío) y CR-6/9N (modelos frío y calor trifásicos). Modelo COR 3,5-1000N (frío y calor monofásico) selector especial CR-3,5N(incluido con el producto)

Cortinas de aire industriales gama media serie COR - IND M



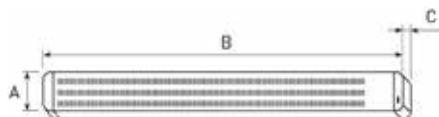
Cortinas de aire murales, con baterías eléctricas, para instalar en recintos industriales.

- Para instalar hasta 5 metros de altura.
- Rodete tangencial de alto rendimiento y bajo nivel sonoro.
- Posibilidad de instalación en serie.
- Se ofrecen como accesorios dos mandos de control remoto. Cada mando puede controlar hasta 5 unidades en serie del mismo modelo

| MODELO | Tensión | Potencia calorífica KW | Velocidades | Aire frío/caliente | Caudal m ³ /h (*) | Veloc. salida aire m/s a 0,05m (1) | AT °C máx. a vel. rápida | Int (A) | Presión sonora dB(A) ** | Peso (Kg) | €/und | CÓDIGO |
|--------------------------|---------|------------------------|-------------|--------------------|------------------------------|------------------------------------|--------------------------|---------|-------------------------|-----------|-----------------|--------|
| COR-IND-M 1000 F | 230V/1F | 267 | 2 | F | 3.400 | 13 | - | 1,20 | 55 | 40 | 4.520,00 | 229267 |
| COR -IND-M 1500 F | 230V/1F | 381 | 2 | F | 4.800 | 14 | - | 1,76 | 59 | 50 | 5.860,00 | 229274 |
| COR-IND-M 1000/12 | 400V/3F | 245 | 2 | F / C | 3.200 | 12 | 11 | 17,3 | 55 | 45 | 6.610,00 | 231543 |
| COR-IND-M 1500/18 | 400V/3F | 348 | 2 | F / C | 4.520 | 14 | 11 | 26 | 59 | 45 | 8.310,00 | 231550 |

(*) Caudal a velocidad rápida de funcionamiento. (1) Con caudal máximo. (**) Medido a 3 m de distancia, en campo libre.

Dimensiones (mm)

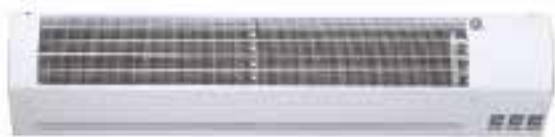


| MODELO | Dimensiones |
|------------|----------------------------------|
| Serie 1000 | A: 315 mm. B: 1309 mm. C: 405 mm |
| Serie 1500 | A: 315 mm. B: 1309 mm. C: 405 mm |



Selector de potencia CR-20 (modelos solo frío) y CR-30 (modelos frío y calor). (incluido con el producto).

Cortinas de aire industriales gama media serie COR - IND M (hasta 10m de altura)

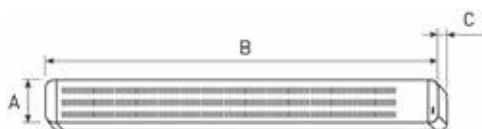


La gama de cortinas industriales de aplicación mural COR-IND, están diseñadas para ser instaladas en alturas de hasta 10 metros. Adaptables a cualquier tipo de puerta industrial ya que se presentan en dos longitudes y se pueden instalar en serie. La velocidad a la salida de 20 m/s crea una barrera de aire muy efectiva que evita la pérdida de energía y el rodete tangencial hace que tengan un bajo nivel sonoro. Selector de potencia CR-20 (incluido con el producto)

| MODELO | Tensión | Potencia calorífica KW | Velocidades | Aire frío/caliente | Caudal m ³ /h (*) | Veloc. salida aire m/s a 0.05m (1) | ΔT °C máx. a vel. rápida | Int (A) | Presión sonora dB(A) ** | Peso (Kg) | €/und | CÓDIGO |
|----------------------|---------|------------------------|-------------|--------------------|------------------------------|------------------------------------|--------------------------|---------|-------------------------|-----------|-----------------|--------|
| COR-IND 1000F | 230V/1F | - | 2 | F | 4.500 | 20 m/s | - | 4 | 57 | 40 | 4.770,00 | 198785 |
| COR-IND 1500F | 230V/1F | - | 2 | F | 6.500 | 20 m/s | - | 6 | 61 | 50 | 6.230,00 | 199614 |

(*) Caudal a velocidad rápida de funcionamiento. (1) Con caudal máximo. (**) Medido a 5 m de distancia, en campo libre

Dimensiones (mm)



| MODELO | Dimensiones |
|------------|----------------------------------|
| Serie 1000 | A: 315 mm. B: 1309 mm. C: 405 mm |
| Serie 1500 | A: 315 mm. B: 1970 mm. C: 405 mm |



Selector de potencia CR-20 (incluido con el producto)

| | |
|-------|----------|
| 0 m | 20 m/s |
| 0.5 m | 19 m/s |
| 1 m | 17 m/s |
| 2 m | 13,5 m/s |
| 3 m | 11 m/s |
| 4 m | 8 m/s |
| 5 m | 6 m/s |
| 6 m | 4,5 m/s |
| 7 m | 4 m/s |
| 8 m | 3,5 m/s |
| 9 m | 3 m/s |
| 10 m | 2,5 m/s |

Recuperadores de calor Serie RCE



Los recuperadores de la serie RCE están equipados con intercambiadores de alta eficacia, de acuerdo con la Directiva 2009/125/CE, regulación n. 1253/2014 (Eco design).

- Diseño compacto.
- Motores EC Inverter
- Posibilidad de filtros según RITE
- By-Pass motorizado de serie y cuadro digital de control.
- Sondas de temperatura en admisión e impulsión.
- Señalización de filtro sucio.
- Conexión para sonda de CO2 para control de la calidad del aire
- Eficacia mínima > 71%
- ADAPTADOS A DIRECTIVA 1253/2014 ECODESIGN.

(*) Se quita el filtro F8 y se sustituye por el F9.

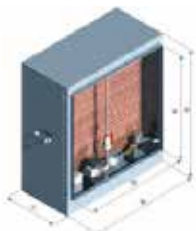
(**) Modelos RCE5400 y RCE 6500 necesarios dos filtros. Modelos RCE700 y R8500 4 fil.

GAMA HORIZONTAL

La gama de recuperadores diseñada para trabajar en horizontal, permite la instalación en falso techo con fácil acceso a los filtros, teniendo los registros en su parte inferior.

| MODELO | Caudal max. m³/h | Pot. max. motor W | Ø bocas mm | Dimensiones L x F x H (mm) | €/und | CÓDIGO | FILTRO ADICIONAL F9 (*)(**) | |
|------------------------|------------------|-------------------|------------|----------------------------|------------------|------------|-----------------------------|------------|
| | | | | | | | €/und | CÓDIGO |
| RCE 500-EC/H/F7+F7+F8 | 550 | 2x125 | 150 | 900x900x400 | 3.980,00 | 73EH000500 | 143,00 | 73FIF91500 |
| RCE 700-EC/H/F7+F7+F8 | 750 | 2x123 | 150 | 1.050x1.050x400 | 4.390,00 | 73EH000700 | 143,00 | 73FIF91500 |
| RCE 1200-EC/H/F7+F7+F8 | 1.200 | 2X274 | 180 | 1.050x1.050x400 | 5.080,00 | 73EH001200 | 143,00 | 73FIF91500 |
| RCE 1600-EC/H/F7+F7+F8 | 1.600 | 2x360 | 250 | 1.250x1.250x550 | 6.730,00 | 73EH001600 | 182,00 | 73FIF92200 |
| RCE 2000-EC/H/F7+F7+F8 | 2.000 | 2x425 | 315 | 1.250x1.250x550 | 7.140,00 | 73EH002000 | 222,00 | 73FIF93900 |
| RCE 2300-EC/H/F7+F7+F8 | 2.300 | 2x816 | 315 | 1.250x1.250x550 | 8.650,00 | 73EH002300 | 222,00 | 73FIF93900 |
| RCE 2800-EC/H/F7+F7+F8 | 2.800 | 2x1.040 | 315 | 1.380x1.380x600 | 9.740,00 | 73EH002800 | 222,00 | 73FIF93900 |
| RCE 3200-EC/H/F7+F7+F8 | 3.250 | 2x982 | 350 | 1.380x1.380x700 | 11.800,00 | 73EH003200 | 254,00 | 73FIF93200 |
| RCE 3800-EC/H/F7+F7+F8 | 3.800 | 2x954 | 350 | 1.380x1.380x700 | 12.100,00 | 73EH003800 | 254,00 | 73FIF93200 |
| RCE 4500-EC/H/F7+F7+F8 | 4.700 | 2x1.290 | 350 | 1.380x1.380x800 | 13.400,00 | 73EH004500 | 270,00 | 73FIF94500 |
| RCE 4900-EC/H/F7+F7+F8 | 5.000 | 2x1820 | 350 | 1.380x800x1.480 | 14.500,00 | 73EH004900 | 270,00 | 73FIF94500 |
| RCE 5400-EC/H/F7+F7+F8 | 5.400 | 2x2.000 | 350 | 1.650x1.650x860 | 15.400,00 | 73EH005400 | 309,00 | 73FIF95400 |
| RCE 6500-EC/H/F7+F7+F8 | 6.700 | 2x2210 | 450 | 1.650x1.650x860 | 16.800,00 | 73EH006500 | 309,00 | 73FIF95400 |
| RCE 7100-EC/H/F7+F7+F8 | 7.400 | 2x2230 | 600 | 2.170x2.170x1.100 | 24.700,00 | 73EH007100 | 309,00 | 73FIF95400 |
| RCE 8500-EC/H/F7+F7+F8 | 8.500 | 2x2170 | 600 | 2.170x2.170x1.100 | 25.700,00 | 73EH008500 | 309,00 | 73FIF95400 |

Modulo adiabatico MA para recuperadores RCE



El equipo MA satisface las necesidades de refrigeración y confort en locales comerciales, públicos y de ocio como sistema alternativo, innovador, bioclimático y de bajo consumo que a su vez cumple las exigencias del RITE

Módulo adiabático en caja metálica galvanizada (inoxidable bajo pedido) con elementos internos desmontables con registro lateral. Monofásicos

| MODELO | Dimensiones L x H x F (mm) | Capacidad (l/h) | Caudal aire max. m³/h | €/und | CÓDIGO |
|---------|----------------------------|-----------------|-----------------------|-----------------|------------|
| MA 2224 | 550 x 590 x 400 | 4 | 1.300 | 1.940,00 | 73MA002224 |
| MA 3426 | 850 x 590 x 400 | 7 | 2.100 | 2.040,00 | 73MA003426 |
| MA 3436 | 850 x 890 x 400 | 13 | 4.600 | 2.360,00 | 73MA003436 |
| MA 3448 | 850 x 1.190 x 400 | 20 | 6.800 | 2.590,00 | 73MA003448 |
| MA 4056 | 1.000 x 1.390 x 400 | 29 | 9.800 | 3.510,00 | 73MA004056 |
| MA 4664 | 1.150 x 1.590 x 400 | 41 | 12.800 | 3.870,00 | 73MA004664 |

Baterias para agua caliente

Las baterías de agua están diseñadas para poder ser intercaladas en conductos.

Las baterías para agua caliente NO PUEDEN SER DESTINADAS a trabajar con agua fría.



| MODELO | Dimensiones L x H x F (mm) | Ø boca mm | Caudal aire max. m³/h | Potencia(W) | €/und | CÓDIGO |
|---------------|----------------------------|-----------|-----------------------|-------------|-----------------|------------|
| NKV 150 -2 | 400 x 300 x 280 | 149 | 750 | 7 | 509,00 | 2010000049 |
| NKV 250 -2 | 400 x 300 x 280 | 248 | 1.400 | 13 | 658,00 | 2010000050 |
| NKV 315 -2 | 550 x 450 x 430 | 313 | 2.200 | 20 | 876,00 | 2010000051 |
| NKV 600x300-2 | 765 x 200 x 340 | 600 x 300 | 3.200 | 30 | 741,00 | 2010000052 |
| NKV 700x400-2 | 865 x 200 x 440 | 700 x 400 | 4.800 | 45 | 1.100,00 | 2010000053 |
| NKV 800x500-2 | 965 x 200 x 540 | 800 x 500 | 7.000 | 65 | 1.370,00 | 2010000054 |

Destratificadores de aire "ELITURBO"



El destratificador ELITURBO es un recuperador de calor dinámico que reduce el gasto energético entre un 20% y un 40%. ELITURBO es un economizador - destratificador mezclador de aire compuesto por una turbina helocentrífuga que provoca una mezcla y movilización de las capas de aire caliente situadas en el techo y las zonas más frías cercanas al suelo y las desplaza hacia la zona de ocupación sin provocar corrientes molestas para las personas y repartiendo uniformemente la temperatura. Los Eliturbo se instalan colgados de cadenas a 1 ó 1,5 m del techo, salteados con sentidos de rotación diferente del de sus vecinos para conseguir mayor eficacia.

| MODELO | Pot absorb. W | Consumo corriente (A) | Caudal m ³ /h | r.p.m | Medidas Ø x H mm | Peso Kg | Radio acción m | Area influencia m ² | Altura máx (m) | | €/und | CÓDIGO |
|----------------------|---------------------|-----------------------------|-----------------------------|-------|---------------------|------------|-------------------|--------------------------------------|--------------------------|-----------------------------|-----------------|--------|
| | | | | | | | | | Consumo corriente (A) | Caudal m ³ /h | | |
| ELITURBO 2000 | 200 | 1,7/1,0 | 7.500 | 700 | 680 x 500 | 16 | 7 | 200 | 6 | 8 | 1.490,00 | 2000 |
| ELITURBO 2002 | 300 | 1,7/1,0 | 10.000 | 700 | 680 x 500 | 18 | 9 | 300 | 12 | 18 | 1.490,00 | 2002 |

NOTA : Los destratificadores deben pedirse siempre con sentido de giro alterno.

Especificar en el pedido: giro a derechas (horario, flecha verde), giro a izquierdas (antihorario, flecha roja).

Tensión: 220-380V/3F/ 50 Hz. Protección : IP44. [Suplemento motor monofásico : consultar](#)

Cortinas de aire horizontales, con ventilador centrífugo serie AMBIENT



Serie Ambient, sin calefacción.

Construcción : • Carcasa metálica pintada, gran resistencia al fuego. Fácil instalación.
• Motor de alta calidad, para funcionar más de 5000 horas sin defectos, con 3 velocidades. Tensión : 220 V / 1 F / 50 Hz

Gran variedad de tamaños, para cubrir una gran variedad de puertas:

900,1000,1200,1500 y 1800 mm. Para varias alturas de puertas : 2,5, 3, 3,5 y 4 m.

Y = Mando control remoto incluido. H = Aspiración horizontal por parte frontal.

| MODELO | Ancho mm | Altura instalación m | Potencia motor W | Velocidad salida aire m/s | Caudal m³/h | Nivel sonoro dB(A) | Dimensiones L x H x F mm | Peso neto Kg | €/und | CÓDIGO |
|------------------|----------|----------------------|------------------|---------------------------|-------------|--------------------|--------------------------|--------------|---------------|-----------|
| FM3506HY | 600 | 2,3 - 3,0 | 155 | 11,2 | 532 | 49 | 600 x 230 x 212 | 10,8 | 344,00 | FM3006HY |
| FM3509HY | 900 | 2,3 - 3,0 | 235 | 11,2 | 798 | 50 | 900 x 230 x 212 | 15,8 | 414,00 | FM3509HY |
| FM3510HY | 1.000 | 3,0 - 3,5 | 316 | 14,3 | 1.020 | 53 | 1.000 x 230 x 212 | 16,4 | 450,00 | FM3510HY |
| FM3512HY | 1.200 | 3,0 - 3,5 | 422 | 14,3 | 1.360 | 54 | 1.200 x 230 x 212 | 19,9 | 467,00 | FM3512HY |
| FM3515HY | 1.500 | 3,0 - 3,5 | 527 | 14,3 | 1.700 | 56 | 1.500 x 230 x 212 | 25,4 | 612,00 | FM3515HY |
| FM3518HY | 1.800 | 3,0 - 3,5 | 628 | 14,3 | 2.040 | 57 | 1.800 x 230 x 212 | 28,5 | 741,00 | FM3518HY |
| FM3020Y2S | 2.000 | 2,8 - 3,2 | 410 | 12,0 | 2.900 | 63 | 2.000 x 221 x 183 | 28,0 | 804,00 | FM3020Y2S |

Cortinas de aire horizontales, con calefacción por resistencias eléctricas cerámicas



Con resistencias eléctricas cerámicas.

Las resistencias eléctricas cerámicas PTC de superficie no electrificada, garantizan la máxima seguridad y una rápida puesta a régimen.

Control electrónico con posición para aire ambiente o calor potente, muy eficiente y de bajo consumo.

Y = Mando control remoto incluido.

Altura instalación = 2,3 -3,0 m.

Modelos de bajo consumo, monofásicos (220V/50 Hz), 1 Potencia, 2 velocidades

| MODELO | Ancho mm | Potencia motor W | Velocidad salida aire m/s | Caudal m³/h | Calentador W/A | Nivel sonoro dB(A) | Dimensiones L x H x F mm | Peso neto Kg | €/und | CÓDIGO |
|--------------------------|----------|------------------|---------------------------|-------------|----------------|--------------------|--------------------------|--------------|-----------------|----------|
| RM125-9-D/Y-B2-S | 900 | 140 / 200 | 7 - 7,5 | 912 | 3.000 / 14 | 53 | 900 x 221 x 183 | 15 | 642,00 | RM1259D |
| RM125-10-D/Y-B2-S | 1.000 | 140 / 200 | 7 - 7,5 | 1.040 | 4.000 / 19 | 55 | 1.000 x 221 x 183 | 16 | 670,00 | RM12510D |
| RM125-12-D/Y-B2-S | 1.200 | 200 / 300 | 7 - 7,5 | 1.280 | 4.000 / 19 | 55 | 1.200 x 221 x 183 | 18 | 777,00 | RM12512D |
| RM125-15-D/Y-B2-S | 1.500 | 200 / 300 | 7 - 7,5 | 1.670 | 6.000 / 28 | 56 | 1.500 x 221 x 183 | 22,9 | 951,00 | RM12515D |
| RM125-20-D/Y-B2-S | 2.000 | 280 / 400 | 7 - 7,5 | 2.110 | 6.000 / 28 | 57 | 2.000 x 221 x 183 | 32 | 1.760,00 | RM12520D |

Modelos de gran potencia, trifásicos (380V, 50 Hz), 2 potencias , 1 velocidad

| MODELO | Ancho mm | Potencia motor W | Velocidad salida aire m/s | Caudal m³/h | Calentador W/A | Nivel sonoro dB(A) | Dimensiones L x H x F mm | Peso neto Kg | €/und | CÓDIGO |
|----------------------------|----------|------------------|---------------------------|-------------|----------------|--------------------|--------------------------|--------------|-----------------|---------|
| RM125-10- 3D/Y-B1-S | 1.000 | 200 | 7,5 | 1.040 | 6 / 4 kW | 55 | 1.000 x 221 x 183 | 18 | 707,00 | RM12510 |
| RM-125-15-3D/Y-B1-S | 1.500 | 300 | 7,5 | 1.670 | 9 / 6 kW | 56 | 1.500 x 221 x 183 | 26 | 983,00 | RM12515 |
| RM125-20-3D/Y-B1-S | 2.000 | 400 | 7,5 | 2.110 | 12 / 8 kW | 57 | 2.000 x 221 x 183 | 35 | 1.810,00 | RM12520 |

Cortinas de aire encastrables en falso techoserie AMBIENT, sin calefacción



Serie Ambient, sin calefacción.

La cortina se encaja perfectamente en el falso techo y permanece invisible, adaptándose perfectamente a la decoración.

El motor funciona perfectamente 5000 horas continuas, motor con 2 velocidades.

Tamaño de 1000 y 1500 mm. Para altura de techo de hasta 4 m.

Rejilla frontal lacada en blanco. Control externo de pared

| MODELO | Ancho mm | Altura instalación m" | Potencia motor W | Velocidad salida aire m/s | Caudal m³/h | Nivel sonoro dB(A) | Dimensiones L x H x F mm | Peso neto Kg | €/und | CÓDIGO |
|--------------------|----------|-----------------------|------------------|---------------------------|--------------|--------------------|--------------------------|--------------|-----------------|------------|
| FM3510C | 1.000 | 3,5 - 4,0 | 295 | 15 | 1.020 | 53 | 1.030 x 340 x 230 | 19 | 1.050,00 | FM3510C |
| FM3515C | 1.500 | 3,5 - 4,0 | 455 | 15 | 1.700 | 56 | 1.530 x 340 x 230 | 27 | 1.520,00 | FM3515C |
| FM3520CS-Y* | 2.000 | 4 | 400-370 | 16 / 13 | 2.300 -1.900 | 58 | 2.000 x 350 x 280 | 30 | 1.810,00 | FM3520CS-Y |

*Modelo con motor de dos velocidades.

Cortinas de aire serie PA2200C



Las cortinas PA2200C son cortinas de aire compactas, aptas para la mayor parte de entradas pequeñas.

- Mando a distancia y regulación integrada. (incluido en el precio)
- 3 etapas de ventilación y dos etapas de calor eléctrico.
- Las unidades de 3 Kw se suministran con un cable de 1,5 m y un conector
- Se incluyen soportes para montaje en pared .
- Marcado CE

Serie PA2200C A, ambiente, sin calor (IP 21)

| MODELO | Potencia calorífica kW | Caudal aire m³/h | Altura instalación recomendada | Nivel sonoro dB(A) | Dimensiones L x H x F mm | €/und | CÓDIGO |
|-----------------|------------------------|------------------|--------------------------------|--------------------|--------------------------|-----------------|----------|
| PA2210CA | - | 1.200 | 2,2 m | 42 / 51 | 1.050 x 210 x 355 | 1.310,00 | PA2210CA |
| PA2215CA | - | 1.800 | 2,2 m | 40 / 52 | 1.560 x 210 x 355 | 1.730,00 | PA2215CA |
| PA2220CA | - | 2.400 | 2,2 m | 43 / 53 | 2.050 x 210 x 355 | 2.200,00 | PA2220CA |

Serie PA2200C E, calor eléctrico (IP 20)

| MODELO | Potencia calorífica kW | Caudal aire m³/h | Altura instalación recomendada | Nivel sonoro dB(A) | Dimensiones L x H x F mm | €/und | CÓDIGO |
|-------------------|------------------------|------------------|--------------------------------|--------------------|--------------------------|-----------------|------------|
| PA2210CE03 | 2 / 3 | 1.200 | 2,2 m | 42 / 51 | 1.050 x 210 x 355 | 1.530,00 | PA2210CE03 |
| PA2210CE05 | 2,5 / 5 | 1.200 | 2,2 m | 42 / 51 | 1.050 x 210 x 355 | 1.580,00 | PA2210CE05 |
| PA2210CE08 | 5 / 8 | 1.200 | 2,2 m | 42 / 51 | 1.050 x 210 x 355 | 1.710,00 | PA2210CE08 |
| PA2215CE08 | 4 / 8 | 1.800 | 2,2 m | 40 / 52 | 1.560 x 210 x 355 | 2.080,00 | PA2215CE08 |
| PA2215CE12 | 8 / 12 | 1.800 | 2,2 m | 40 / 52 | 1.560 x 210 x 355 | 2.120,00 | PA2215CE12 |
| PA2220CE10 | 5 / 10 | 2.400 | 2,2 m | 43 / 53 | 2.050 x 210 x 355 | 2.790,00 | PA2220CE10 |
| PA2220CE16 | 8 / 16 | 2.400 | 2,2 m | 43 / 53 | 2.050 x 210 x 355 | 2.990,00 | PA2220CE16 |

Serie PA2200C W, calor por agua (IP 21)

| MODELO | Potencia calorífica kW | Caudal aire m³/h | Altura instalación recomendada | Nivel sonoro dB(A) | Dimensiones L x H x F mm | €/und | CÓDIGO |
|-----------------|------------------------|------------------|--------------------------------|--------------------|--------------------------|-----------------|----------|
| PA2210CW | 6,9 (*) | 1.200 | 2,2 m | 39 / 52 | 1.050 x 210 x 355 | 1.670,00 | PA2210CW |
| PA2215CW | 11,1 (*) | 1.750 | 2,2 m | 37 / 53 | 1.560 x 210 x 355 | 2.290,00 | PA2215CW |
| PA2220CW | 14,4 (*) | 2.400 | 2,2 m | 43 / 53 | 2.050 x 210 x 355 | 2.960,00 | PA2220CW |

* Aplicable a una temperatura del agua de 80/60°C y una temperatura del aire de +18°C

Cortinas de aire serie PA3200C



Las cortinas PA3200C son cortinas de aire compactas para entradas de edificios comerciales..

- Mando a distancia y regulación integrada. (incluido en el precio)
- 3 etapas de ventilación y dos etapas de calor eléctrico.
- NO se incluyen soportes para montaje en pared (opcional).
- Marcado CE

Serie PA3200C A, ambiente, sin calor (IP 21)

| MODELO | Potencia calorífica kW | Caudal aire m³/h | Altura instalación recomendada | Nivel sonoro dB(A) | Dimensiones L x H x F mm | €/und | CÓDIGO |
|-----------------|------------------------|------------------|--------------------------------|--------------------|--------------------------|-----------------|----------|
| PA3210CA | - | 1.750 | 3,2 m | 46 / 57 | 1.068 x 298 x 468 | 2.280,00 | PA3210CA |
| PA3215CA | - | 2.750 | 3,2 m | 46 / 59 | 1.578 x 298 x 468 | 2.850,00 | PA3215CA |
| PA3220CA | - | 3.500 | 3,2 m | 50 / 60 | 2.068 x 298 x 468 | 3.790,00 | PA3220CA |

Serie PA3200C E, calor eléctrico (IP 20)

| MODELO | Potencia calorífica kW | Caudal aire m³/h | Altura instalación recomendada | Nivel sonoro dB(A) | Dimensiones L x H x F mm | €/und | CÓDIGO |
|-------------------|------------------------|------------------|--------------------------------|--------------------|--------------------------|-----------------|------------|
| PA3210CE08 | 5 / 8 | 1.750 | 3,2 m | 46 / 57 | 1.068 x 298 x 468 | 2.870,00 | PA3210CE08 |
| PA3215CE12 | 8 / 12 | 2.750 | 3,2 m | 46 / 59 | 1.578 x 298 x 468 | 3.460,00 | PA3215CE12 |
| PA3220CE16 | 10 / 16 | 3.500 | 3,2 m | 50 / 60 | 2.068 x 298 x 468 | 4.770,00 | PA3220CE16 |

Serie PA3200C W, calor por agua (IP 21)

| MODELO | Potencia calorífica kW | Caudal aire m³/h | Altura instalación recomendada | Nivel sonoro dB(A) | Dimensiones L x H x F mm | €/und | CÓDIGO |
|-----------------|------------------------|------------------|--------------------------------|--------------------|--------------------------|-----------------|----------|
| PA3210CW | 8 (*) | 1.700 | 3,2 m | 45 / 55 | 1.068 x 298 x 468 | 2.750,00 | PA3210CW |
| PA3215CW | 14 (*) | 2.700 | 3,2 m | 46 / 57 | 1.578 x 298 x 468 | 3.380,00 | PA3215CW |
| PA3220CW | 18 (*) | 3.300 | 3,2 m | 49 / 58 | 2.068 x 298 x 468 | 4.550,00 | PA3220CW |

Cortinas de aire serie PAMIR2500



Las cortinas PA2500 tienen muchas funciones inteligentes y de ahorro energético que ofrecen protección totalmente automática para la entrada, adaptable a cada zona de uso. • 3 velocidades de ventilación y 3 etapas de calor eléctrico, lo que ofrece incluso más confort y un ahorro de energía adicional.

- Se suministra con tarjeta de control SIRe integrada. Se suministra con placa de PC integrada para conectar a sistema de control inteligente FC
- Controles SIReB no incluidos en el precio. Controles FC no incluidos en el precio.
- INCLUYE soporte de pared.

Serie PAF2500C A, ambiente, sin calor (IP 21)

| MODELO | Potencia calorífica kW | Caudal aire m³/h | Altura instalación recomendada | Nivel sonoro dB(A) | Dimensiones L x H x F mm | €/und | CÓDIGO |
|-----------------|------------------------|------------------|--------------------------------|--------------------|--------------------------|-----------------|----------|
| PAF2510A | - | 1.300 | 2,5 m | 43 / 53 | 1.050 x 210 x 355 | 1.480,00 | PAF2510A |
| PAF2515A | - | 2.100 | 2,5 m | 44 / 54 | 1.560 x 210 x 355 | 1.870,00 | PAF2515A |
| PAF2520A | - | 2.600 | 2,5 m | 44 / 55 | 2.050 x 210 x 355 | 2.430,00 | PAF2520A |

Serie PAF2500C E, calor eléctrico (IP 20)

| MODELO | Potencia calorífica kW | Caudal aire m³/h | Altura instalación recomendada | Nivel sonoro dB(A) | Dimensiones L x H x F mm | €/und | CÓDIGO |
|-------------------|------------------------|------------------|--------------------------------|--------------------|--------------------------|-----------------|------------|
| PAF2510E05 | 1,7 / 3,3 / 5 | 1.450 | 2,5 m | 42 / 51 | 1.050 x 210 x 355 | 1.830,00 | PAF2510E05 |
| PAF2510E08 | 3 / 5 / 8 | 1.450 | 2,5 m | 42 / 51 | 1.050 x 210 x 355 | 1.960,00 | PAF2510E08 |
| PAF2515E08 | 2,7 / 5,3 / 8 | 2.200 | 2,5 m | 40 / 52 | 1.560 x 210 x 355 | 2.530,00 | PAF2515E08 |
| PAF2515E12 | 4 / 8 / 12 | 2.200 | 2,5 m | 40 / 52 | 1.560 x 210 x 355 | 2.600,00 | PAF2515E12 |
| PAF2520E10 | 3,4 / 6,6 / 10 | 2.900 | 2,5 m | 43 / 53 | 2.050 x 210 x 355 | 3.350,00 | PAF2520E10 |
| PAF2520E16 | 6 / 10 / 16 | 2.900 | 2,5 m | 43 / 53 | 2.050 x 210 x 355 | 3.520,00 | PAF2520E16 |

Serie PAF2500C W, calor por agua (IP 21)

| MODELO | Potencia calorífica kW | Caudal aire m³/h | Altura instalación recomendada | Nivel sonoro dB(A) | Dimensiones L x H x F mm | €/und | CÓDIGO |
|-----------------|------------------------|------------------|--------------------------------|--------------------|--------------------------|-----------------|----------|
| PAF2510W | 4,7 (*) | 1.300 | 2,5 m | 42 / 53 | 1.050 x 210 x 355 | 1.960,00 | PAF2510W |
| PAF2515W | 9,2 (*) | 2.100 | 2,5 m | 41 / 54 | 1.560 x 210 x 355 | 2.650,00 | PAF2515W |
| PAF2520W | 11,5 (*) | 2.600 | 2,5 m | 43 / 55 | 2.050 x 210 x 355 | 3.470,00 | PAF2520W |

* Aplicable a una temperatura del agua de 60/40°C y una temperatura del aire de +18°C

Accesorios

El sistema de control FC ofrece cuatro paquetes distintos:

Direct, Smart, Pro y Building - BMS.

Para las cortinas de aire de calor por agua, el sistema de control FC debe complementarse con un juego de válvulas utilizadas para controlar el caudal de agua: consultar



| MODELO | Descripción | €/und | CÓDIGO |
|--------------------|--------------------------|---------------|--------|
| FC Direct | Sistema de control FCDA | 414,00 | FCDA |
| FC Smart | Sistema de control FCSEA | 579,00 | FCSEA |
| FC Pro | Sistema de control FCSEA | 682,00 | FCSEA |
| FC B. - BMS | Sistema de control FCSEA | 724,00 | FCSEA |

Cortinas de aire empotradas serie AR200



Serie AR200 de reducida altura para instalación empotrada

- Un sólo modelo por longitud, pero AR200E es convertible a distintas potencias y para 230V /400V3N, lo que permite adaptar la potencia en función de la corriente necesaria.
- Marcado CE.
- Mando a distancia no incluido en el precio : Rogamos consultar.

Serie AR200 A, ambiente, sin calor (IP 21)

| MODELO | Niveles de potencia (kW) 400V/3N | Niveles de potencia (kW) 230V | Caudal aire m ³ /h | Altura instalación recomendada | Nivel sonoro dB(A) | Dimensiones L x H x F mm | €/und | CÓDIGO |
|---------------|----------------------------------|-------------------------------|-------------------------------|--------------------------------|--------------------|--------------------------|-----------------|--------|
| AR210A | - | - | 1.200 | 2,5 m | 34 / 50 | 1.042 x 198 x 432 | 1.580,00 | AR210A |
| AR215A | - | - | 1.750 | 2,5 m | 34 / 50 | 1.552 x 198 x 432 | 2.100,00 | AR215A |
| AR220A | - | - | 2.400 | 2,5 m | 40 / 54 | 2.042 x 198 x 432 | 2.930,00 | AR220A |

Serie AR200 E, calor eléctrico (IP 20)

| MODELO | Niveles de potencia (kW) 400V/3N | Niveles de potencia (kW) 230V | Caudal aire m ³ /h | Altura instalación recomendada | Nivel sonoro dB(A) | Dimensiones L x H x F mm | €/und | CÓDIGO |
|-----------------|----------------------------------|-------------------------------|-------------------------------|--------------------------------|--------------------|--------------------------|-----------------|----------|
| AR210E09 | 0/3 o 0/6/9 | 0/3 o 0/3/5 | 1.200 | 2,5 m | 34 / 50 | 1.042 x 198 x 432 | 2.080,00 | AR210E09 |
| AR215E11 | 0/4,5 o 0/6,8/11,3 | 0/4,5 o 0/4,5/6,8 | 1.750 | 2,5 m | 34 / 50 | 1.552 x 198 x 432 | 2.720,00 | AR215E11 |
| AR220E18 | 0/6 o 0/12/18 | 0/6 o 0/6/10 | 2.400 | 2,5 m | 40 / 54 | 2.042 x 198 x 432 | 3.930,00 | AR220E18 |

Serie AR200 W, calor por agua (IP 21)

| MODELO | Niveles de potencia (kW) 400V/3N | Niveles de potencia (kW) 230V | Caudal aire m ³ /h | Altura instalación recomendada | Nivel sonoro dB(A) | Dimensiones L x H x F mm | €/und | CÓDIGO |
|---------------|----------------------------------|-------------------------------|-------------------------------|--------------------------------|--------------------|--------------------------|-----------------|--------|
| AR210W | Potencia: 6,6 kW (*) | | 1.000 | 2,5 m | 41 / 49 | 1.042 x 198 x 432 | 1.980,00 | AR210W |
| AR215W | Potencia:10,4 kW (*) | | 1.600 | 2,5 m | 37 / 50 | 1.552 x 198 x 432 | 2.570,00 | AR215W |
| AR220W | Potencia:13,0 kW (*) | | 2.000 | 2,5 m | 44 / 53 | 2.042 x 198 x 432 | 3.820,00 | AR220W |

* Aplicable a una temperatura del agua de 80/60°C y una temperatura del aire de +18°C

CONDUCTOS DE VENTILACIÓN

Tubería galvanizada helicoidal y accesorios galvanizados

Conducto circular galvanizado



| DIAMETRO (mm) | Espesor (mm) | €/ml | CÓDIGO |
|---------------|--------------|--------|---------|
| 125 | 0,5 | 12,40 | CT32775 |
| 150 | 0,5 | 15,30 | CT32776 |
| 200 | 0,5 | 19,00 | CT32777 |
| 250 | 0,5 | 24,50 | CT32778 |
| 300 | 0,6 | 34,10 | CT32779 |
| 315 | 0,6 | 39,40 | CT32780 |
| 355 | 0,6 | 43,00 | CT32781 |
| 400 | 0,7 | 49,50 | CT32782 |
| 450 | 0,7 | 65,70 | CT32783 |
| 500 | 0,7 | 70,50 | CT32784 |
| 560 | 0,7 | 79,90 | CT32785 |
| 630 | 0,7 | 96,80 | CT32786 |
| 710 | 0,8 | 112,00 | CT32787 |

Sombretetes galvanizados

Chino simple



Chino antirregolante



| DIAMETRO (mm) | €/und | CÓDIGO | DIAMETRO (mm) | €/und | CÓDIGO |
|---------------|--------|---------|---------------|--------|---------|
| 125 | 44,40 | CT32788 | 125 | 63,80 | CT32801 |
| 150 | 47,50 | CT32789 | 150 | 70,10 | CT32802 |
| 200 | 56,60 | CT32790 | 200 | 81,90 | CT32803 |
| 250 | 66,80 | CT32791 | 250 | 98,30 | CT32804 |
| 300 | 79,20 | CT32792 | 300 | 107,00 | CT32805 |
| 315 | 85,20 | CT32793 | 315 | 117,00 | CT32806 |
| 355 | 91,50 | CT32794 | 355 | 133,00 | CT32807 |
| 400 | 120,00 | CT32795 | 400 | 170,00 | CT32808 |
| 450 | 142,00 | CT32796 | 450 | 191,00 | CT32809 |
| 500 | 180,00 | CT32797 | 500 | 253,00 | CT32810 |
| 560 | 202,00 | CT32798 | 560 | 306,00 | CT32811 |
| 630 | 288,00 | CT32799 | 630 | 443,00 | CT32812 |
| 710 | 342,00 | CT32800 | 710 | 605,00 | CT32813 |

Abrazaderas

Muro

Tuerca

Partida Galvanizada

Galvanizada



| DIAMETRO (mm) | €/und | CÓDIGO | DIAMETRO (mm) | €/und | CÓDIGO | DIAMETRO (mm) | €/und | CÓDIGO | DIAMETRO (mm) | €/und | CÓDIGO |
|---------------|-------|---------|---------------|-------|---------|---------------|-------|---------|---------------|-------|---------|
| 125 | 10,90 | CT32814 | 125 | 8,30 | CT32827 | 125 | 9,15 | CT32840 | 125 | 13,70 | CT32853 |
| 150 | 14,20 | CT32815 | 150 | 8,85 | CT32828 | 150 | 11,00 | CT32841 | 150 | 14,90 | CT32854 |
| 200 | 14,20 | CT32816 | 200 | 9,15 | CT32829 | 200 | 12,80 | CT32842 | 200 | 16,70 | CT32855 |
| 250 | 17,50 | CT32817 | 250 | 10,10 | CT32830 | 250 | 13,60 | CT32843 | 250 | 21,10 | CT32856 |
| 300 | 22,20 | CT32818 | 300 | 11,90 | CT32831 | 300 | 14,30 | CT32844 | 300 | 28,60 | CT32857 |
| 315 | 26,30 | CT32819 | 315 | 19,00 | CT32832 | 315 | 17,60 | CT32845 | 315 | 31,50 | CT32858 |
| 355 | 26,90 | CT32820 | 355 | 24,50 | CT32833 | 355 | 19,10 | CT32846 | 355 | 32,00 | CT32859 |
| 400 | 30,90 | CT32821 | 400 | 25,70 | CT32834 | 400 | 20,60 | CT32847 | 400 | 33,70 | CT32860 |
| 450 | 30,60 | CT32822 | 450 | 30,60 | CT32835 | 450 | 22,70 | CT32848 | 450 | 35,70 | CT32861 |
| 500 | 34,60 | CT32823 | 500 | 32,00 | CT32836 | 500 | 25,00 | CT32849 | 500 | 38,40 | CT32862 |
| 560 | 37,60 | CT32824 | 560 | 34,10 | CT32837 | 560 | 27,50 | CT32850 | 560 | 39,20 | CT32863 |
| 630 | 42,20 | CT32825 | 630 | 39,70 | CT32838 | 630 | 30,60 | CT32851 | 630 | 50,20 | CT32864 |
| 710 | 46,60 | CT32826 | 710 | 42,70 | CT32839 | 710 | 34,60 | CT32852 | 710 | 54,20 | CT32865 |

Tolva



| Modelo | €/und | CÓDIGO |
|--------|--------|---------|
| 7/7 | 82,80 | CT32866 |
| 9/9 | 86,40 | CT32867 |
| 10/10 | 91,30 | CT32868 |
| 12/12 | 114,00 | CT32869 |
| 15/15 | 163,00 | CT32870 |
| 18/18 | 207,00 | CT32871 |
| 20/20 | 263,00 | CT32872 |
| 10/5 | 83,60 | CT32873 |
| 12/6 | 94,90 | CT32874 |
| 15/7 | 109,00 | CT32875 |
| 18/9 | 127,00 | CT32876 |
| 20/10 | 188,00 | CT32877 |
| 22/11 | 232,00 | CT32878 |

ACCESORIOS DE VENTILACIÓN

Unión Tubo



| DIAMETRO (mm) | €/und | CÓDIGO |
|---------------|-------|---------|
| 125 | 6,45 | CT32883 |
| 150 | 6,65 | CT32884 |
| 200 | 7,30 | CT32885 |
| 250 | 9,80 | CT32886 |
| 300 | 11,40 | CT32887 |
| 315 | 12,80 | CT32888 |
| 355 | 13,30 | CT32889 |
| 400 | 14,90 | CT32890 |
| 450 | 17,60 | CT32891 |
| 500 | 19,00 | CT32892 |
| 560 | 21,00 | CT32893 |
| 630 | 26,20 | CT32894 |
| 710 | 32,00 | CT32895 |

Codo 45°



| DIAMETRO (mm) | €/und | CÓDIGO |
|---------------|--------|---------|
| 125 | 21,00 | CT32896 |
| 150 | 23,20 | CT32897 |
| 200 | 30,80 | CT32899 |
| 250 | 46,60 | CT32900 |
| 300 | 61,00 | CT32901 |
| 315 | 66,20 | CT32902 |
| 355 | 71,50 | CT32903 |
| 400 | 83,60 | CT32904 |
| 450 | 93,20 | CT32905 |
| 500 | 114,00 | CT32906 |
| 560 | 138,00 | CT32907 |
| 630 | 158,00 | CT32908 |
| 710 | 183,00 | CT32909 |

Codo 90°



| DIAMETRO (mm) | €/und | CÓDIGO |
|---------------|--------|---------|
| 125 | 21,90 | CT32910 |
| 150 | 25,20 | CT32911 |
| 200 | 44,50 | CT32912 |
| 250 | 62,30 | CT32913 |
| 300 | 86,00 | CT32914 |
| 315 | 94,20 | CT32915 |
| 355 | 100,00 | CT32916 |
| 400 | 123,00 | CT32917 |
| 450 | 142,00 | CT32918 |
| 500 | 178,00 | CT32919 |
| 560 | 201,00 | CT32920 |
| 630 | 252,00 | CT32921 |
| 710 | 284,00 | CT32922 |

Brida



| DIAMETRO (mm) | €/und | CÓDIGO |
|---------------|-------|---------|
| 125 | 12,80 | CT32923 |
| 150 | 14,20 | CT32924 |
| 200 | 18,10 | CT32925 |
| 250 | 22,00 | CT32926 |
| 300 | 24,50 | CT32927 |
| 315 | 27,30 | CT32928 |
| 355 | 27,50 | CT32929 |
| 400 | 29,70 | CT32930 |
| 450 | 34,10 | CT32931 |
| 500 | 42,60 | CT32932 |
| 560 | 59,10 | CT32933 |
| 630 | 80,40 | CT32934 |
| 710 | 89,60 | CT32935 |

Compuerta



| DIAMETRO (mm) | €/und | CÓDIGO |
|---------------|--------|---------|
| 125 | 46,30 | CT32936 |
| 150 | 49,40 | CT32937 |
| 200 | 52,30 | CT32938 |
| 250 | 61,90 | CT32939 |
| 300 | 89,60 | CT32940 |
| 315 | 94,90 | CT32941 |
| 355 | 100,00 | CT32942 |
| 400 | 114,00 | CT32943 |
| 450 | 189,00 | CT32944 |
| 500 | 201,00 | CT32945 |
| 560 | 222,00 | CT32946 |
| 630 | 282,00 | CT32947 |
| 710 | 342,00 | CT32948 |

Tapa Final



| DIAMETRO (mm) | €/und | CÓDIGO |
|---------------|-------|---------|
| 125 | 16,20 | CT32949 |
| 150 | 18,70 | CT32950 |
| 200 | 20,10 | CT32951 |
| 250 | 22,00 | CT32952 |
| 300 | 26,70 | CT32953 |
| 315 | 27,30 | CT32954 |
| 355 | 28,40 | CT32955 |
| 400 | 33,40 | CT32956 |
| 450 | 37,60 | CT32957 |
| 500 | 46,80 | CT32958 |
| 560 | 52,80 | CT32959 |
| 630 | 67,20 | CT32960 |

Derivación 45°



| DIAMETRO (mm) | €/und | CÓDIGO |
|---------------|--------|---------|
| 125 | 82,10 | CT32962 |
| 150 | 83,80 | CT32963 |
| 200 | 94,20 | CT32964 |
| 250 | 105,00 | CT32965 |
| 300 | 127,00 | CT32966 |
| 315 | 149,00 | CT32967 |
| 355 | 162,00 | CT32968 |
| 400 | 206,00 | CT32969 |
| 450 | 211,00 | CT32970 |
| 500 | 257,00 | CT32971 |
| 560 | 284,00 | CT32972 |
| 630 | 376,00 | CT32973 |
| 710 | 437,00 | CT32974 |

Te 45°



| DIAMETRO (mm) | €/und | CÓDIGO |
|---------------|--------|---------|
| 125 | 34,80 | CT32975 |
| 150 | 42,20 | CT32976 |
| 200 | 55,30 | CT32977 |
| 250 | 75,50 | CT32978 |
| 300 | 105,00 | CT32979 |
| 315 | 116,00 | CT32980 |
| 355 | 126,00 | CT32981 |
| 400 | 161,00 | CT32982 |
| 450 | 204,00 | CT32983 |
| 500 | 283,00 | CT32984 |
| 560 | 321,00 | CT32985 |
| 630 | 420,00 | CT32986 |
| 710 | 454,00 | CT32987 |

Te 90°



| DIAMETRO (mm) | €/und | CÓDIGO |
|---------------|--------|---------|
| 125 | 28,30 | CT32988 |
| 150 | 34,40 | CT32989 |
| 200 | 43,30 | CT32990 |
| 250 | 57,70 | CT32991 |
| 300 | 73,70 | CT32992 |
| 315 | 83,20 | CT32993 |
| 355 | 92,70 | CT32994 |
| 400 | 115,00 | CT32995 |
| 450 | 136,00 | CT32996 |
| 500 | 165,00 | CT32997 |
| 560 | 214,00 | CT32998 |
| 630 | 270,00 | CT32999 |
| 710 | 326,00 | CT33000 |

Flauta



| DIAMETRO (mm) | €/und | CÓDIGO |
|---------------|--------|---------|
| 125 | 67,20 | CT33001 |
| 150 | 76,00 | CT33002 |
| 200 | 81,20 | CT33003 |
| 250 | 94,10 | CT33004 |
| 300 | 105,00 | CT33005 |
| 315 | 109,00 | CT33006 |
| 355 | 111,00 | CT33007 |
| 400 | 126,00 | CT33008 |
| 450 | 143,00 | CT33009 |
| 500 | 156,00 | CT33010 |
| 560 | 167,00 | CT33011 |
| 630 | 193,00 | CT33012 |
| 710 | 239,00 | CT33013 |

Antirretorno



| DIAMETRO (mm) | €/und | CÓDIGO |
|---------------|-------|---------|
| 125 | 38,50 | CT33014 |
| 150 | 46,30 | CT33015 |
| 200 | 51,80 | CT33016 |
| 250 | 80,40 | CT33017 |
| 315 | 99,50 | CT33018 |

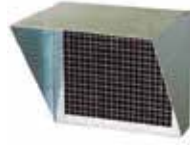
ACCESORIOS DE VENTILACIÓN

Reducciones



| DIAMETRO (mm) | €/und | CÓDIGO |
|---------------|--------|---------|
| 125 | 22,90 | CT33043 |
| 150 | 26,90 | CT33044 |
| 200 | 42,20 | CT33045 |
| 250 | 53,30 | CT33046 |
| 300 | 57,10 | CT33047 |
| 315 | 69,30 | CT33048 |
| 355 | 76,00 | CT33049 |
| 400 | 83,80 | CT33050 |
| 450 | 105,00 | CT33051 |
| 500 | 111,00 | CT33052 |
| 560 | 121,00 | CT33053 |
| 630 | 153,00 | CT33054 |
| 710 | 177,00 | CT33055 |

Viseras



| DIAMETRO (mm) | €/und | CÓDIGO |
|---------------|--------|---------|
| 7/7 | 85,50 | CT33056 |
| 9/9 | 92,90 | CT33057 |
| 10/10 | 102,00 | CT33058 |
| 12/12 | 134,00 | CT33059 |
| 15/15 | 172,00 | CT33060 |
| 18/18 | 207,00 | CT33061 |
| 20/20 | 278,00 | CT33062 |
| 10/5 | 91,30 | CT33063 |
| 12/6 | 101,00 | CT33064 |
| 15/7 | 117,00 | CT33065 |
| 18/9 | 144,00 | CT33066 |
| 20/10 | 189,00 | CT33067 |
| 22/11 | 221,00 | CT33068 |

Persianas sobrepresion



| DIAMETRO (mm) | €/und | CÓDIGO |
|---------------|--------|---------|
| 7/7 | 207,00 | CT33069 |
| 9/9 | 246,00 | CT33070 |
| 10/10 | 264,00 | CT33071 |
| 12/12 | 318,00 | CT33072 |
| 15/15 | 287,00 | CT33073 |

Cinta adhesiva aluminio, material extingible, gama aplicación: -40°C / +90°C



| Formato | €/und | CÓDIGO |
|----------------------------|-------|-----------|
| 50 m/m x 0,05 m/m x 50 mts | 6,95 | CTX-50.50 |
| 75 m/m x 0,05 m/m x 50 mts | 10,40 | CTX-50.75 |

SILENCIADORES. CONDUCTOS FLEXIBLES.

Silenciador circular

Para atenuación del nivel sonoro del ventilador y para acoplar a ventiladores y tuberías circulares. Validos para aumentar en aspiración ó impulsión en función del diámetro del tubo correspondiente ó bien adaptado al diámetro de la brida opcional. Carcasa de acero con espesor 0,8 mm para diámetros de hasta 1250 mm y 1 mm para diámetros superiores.



Diametro 10

| MODELO | Diametro | €/und | CÓDIGO |
|-----------------|----------|----------|-----------|
| SIL-C 250/250 | 250 | 256,00 | 960025025 |
| SIL-C 315/315 | 315 | 421,00 | 960315315 |
| SIL-C 355/355 | 355 | 476,00 | 960355355 |
| SIL-C 400/400 | 400 | 592,00 | 960040040 |
| SIL-C 450/450 | 450 | 708,00 | 960045045 |
| SIL-C 500/500 | 500 | 824,00 | 960050050 |
| SIL-C-560/560 | 560 | 940,00 | 960056056 |
| SIL-C-630/630 | 630 | 1.110,00 | 960063063 |
| SIL-C- 710/710 | 710 | 1.290,00 | 960071071 |
| SIL-C 800/800 | 800 | 1.510,00 | 960080080 |
| SIL-C 900/900 | 900 | 1.740,00 | 960090090 |
| SIL-C 1000/1000 | 1.000 | 1.970,00 | 960100100 |
| SIL-C 1120/1120 | 1.120 | 2.200,00 | 960112112 |
| SIL-C 1250/1250 | 1.250 | 2.550,00 | 960125125 |
| SIL-C 1400/1400 | 1.400 | 2.890,00 | 960140140 |

Diametro 15

| MODELO | Diametro | €/und | CÓDIGO |
|-----------------|----------|----------|-----------|
| SIL-C 250/375 | 250 | 259,00 | 960025375 |
| SIL-C 315/472 | 315 | 480,00 | 960315472 |
| SIL-C 355/532 | 355 | 552,00 | 960355532 |
| SIL-C 400/600 | 400 | 703,00 | 960040060 |
| SIL-C 450/675 | 450 | 848,00 | 960045675 |
| SIL-C 500/750 | 500 | 998,00 | 960050075 |
| SIL-C 560/840 | 560 | 1.150,00 | 960056084 |
| SIL-C 630/945 | 630 | 1.360,00 | 960063945 |
| SIL-C 710/1065 | 710 | 1.590,00 | 960071065 |
| SIL-C 800/1200 | 800 | 1.880,00 | 960080120 |
| SIL-C 900/1350 | 900 | 2.170,00 | 960090135 |
| SIL-C 1000/1500 | 1.000 | 2.470,00 | 960100150 |
| SIL-C 1120/1680 | 1.120 | 2.770,00 | 960112168 |
| SIL-C 1250/1875 | 1.250 | 3.210,00 | 960125187 |
| SIL-C 1400/2100 | 1.400 | 3.640,00 | 960140210 |



Diametro 20

| MODELO | Diametro | €/und | CÓDIGO |
|----------------|----------|----------|-----------|
| SIL-C 250/500 | 250 | 261,00 | 960025050 |
| SIL-C 315/630 | 315 | 531,00 | 960315063 |
| SIL-C 355/710 | 355 | 622,00 | 960355071 |
| SIL-C 400/800 | 400 | 801,00 | 960040080 |
| SIL-C 450/900 | 450 | 980,00 | 960045090 |
| SIL-C 500/1000 | 500 | 1.160,00 | 960050100 |
| SIL-C-560/1120 | 560 | 1.340,00 | 960056112 |

Diametro 20

| MODELO | Diametro | €/und | CÓDIGO |
|-----------------|----------|----------|-----------|
| SIL-C 630/1260 | 630 | 1.610,00 | 960063126 |
| SIL-C 710/1420 | 710 | 1.880,00 | 960071142 |
| SIL-C 800/1600 | 800 | 2.240,00 | 960080160 |
| SIL-C 900/1800 | 900 | 2.600,00 | 960090180 |
| SIL-C 1000/2000 | 1.000 | 2.960,00 | 960100200 |
| SIL-C 1120/2240 | 1.120 | 3.320,00 | 960112224 |
| SIL-C-1250/2500 | 1.250 | 3.860,00 | 960125250 |

Conducto flexible de aluminio SALPAFLEX



Tubo de aluminio flexible construido por múltiples láminas de aluminio poliéster que encapsulan un alma de acero.
Presión máxima : 2.500 Pa
Velocidad del aire máx : 30 m/seg.
Temperaturas operativas: -30°C/+120°C.
Longitud standard 10 metros.
Reacción al fuego : Clase M1
Embalaje: cajas individuales de 0,50 mts
Aplicaciones: Aire acondicionado y ventilación.

| Diametro (mm) | €/und | CÓDIGO |
|---------------|-------|---------|
| 82 | 14,90 | 0110082 |
| 102 | 15,20 | 0110102 |
| 127 | 18,30 | 0110127 |
| 152 | 22,10 | 0110152 |
| 160 | 24,00 | 0110160 |
| 180 | 27,50 | 0110180 |
| 203 | 30,30 | 0110203 |
| 229 | 35,30 | 0110229 |
| 254 | 41,30 | 0110254 |
| 305 | 53,60 | 0110305 |
| 315 | 60,30 | 0110315 |
| 356 | 68,60 | 0110356 |

Conducto flexible de aluminio aislado SALPATERM



Conducto interior tipo salpaflex. Recubierto por una manta de fibra de vidrio de 25 mm de espesor y 16 Kg/m3. Forrado todo ello por una lámina de complejo de aluminio.
Presión máxima : 2000 Pa. Velocidad del aire máx : 30 m/seg.
Temperaturas operativas: -30°C/+120°C.
Longitud standard 10 metros. Reacción al fuego : Clase M1
Embalaje: cajas individuales de 1,10 mts
Aplicaciones: Aire acondicionado y ventilación.

| Diametro (mm) | €/und | CÓDIGO |
|---------------|--------|---------|
| 82 | 40,40 | 0120082 |
| 102 | 49,60 | 0120102 |
| 127 | 57,10 | 0120127 |
| 152 | 64,20 | 0120152 |
| 160 | 74,10 | 0120160 |
| 180 | 87,90 | 0120180 |
| 203 | 96,00 | 0120203 |
| 229 | 108,00 | 0120229 |
| 254 | 128,00 | 0120254 |
| 305 | 154,00 | 0120305 |
| 315 | 154,00 | 0120315 |
| 356 | 186,00 | 0120356 |

Conducto flexible de aluminio y poliéster/PVC exterior SALPA-COMBI

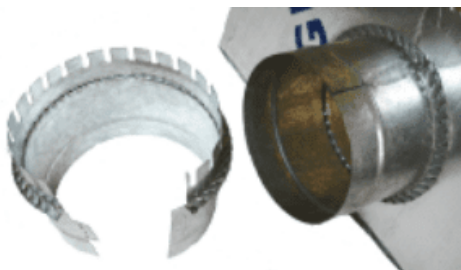


Tubo de aluminio flexible construido por múltiples lámina de complejo de aluminio y poliéster que encapsulan un hilo de acero, recubierto por una funda de PVC.

Presión máxima : 2500 Pa.
Velocidad del aire máx : 30 m/seg.
Temperaturas operativas: -30°C/+120°C.
Longitud standard 10 metros.
Embalaje: cajas individuales de 0,50 mts
Aplicaciones: Aire acondicionado , ventilación, aspiración de humos, vapores, polvo,etc.

| Diametro (mm) | €/10mts | CÓDIGO |
|---------------|---------|--------|
| 82 | 18,90 | 140082 |
| 102 | 22,50 | 140102 |
| 127 | 27,10 | 140127 |
| 152 | 32,30 | 140152 |
| 160 | 33,50 | 140160 |
| 180 | 37,40 | 140180 |
| 203 | 42,80 | 140203 |
| 254 | 61,90 | 140254 |
| 305 | 81,40 | 140305 |
| 315 | 83,70 | 140315 |
| 356 | 93,30 | 140356 |

Manguito con pestaña (collarín)



| Descripción | €/und | Ud. Caja | CÓDIGO |
|--------------------------|--------|----------|----------|
| Salpa - Collar diam. 102 | 3,15 | 20 | 00400102 |
| Salpa - Collar diam. 127 | 3,70 | 20 | 00400127 |
| Salpa - Collar diam. 152 | 4,30 | 20 | 00400152 |
| Salpa - Collar diam. 160 | 4,45 | 20 | 00400160 |
| Salpa - Collar diam. 180 | 5,35 | 20 | 00400180 |
| Salpa - Collar diam. 203 | 5,30 | 20 | 00400203 |
| Salpa - Collar diam. 229 | 6,15 | 20 | 00400229 |
| Salpa - Collar diam. 254 | 7,15 | 20 | 00400254 |
| Salpa - Collar diam. 305 | 9,10 | 20 | 00400305 |
| Salpa - Collar diam. 356 | 10,90 | 20 | 00400356 |
| Salpa - Collar diam. 406 | 13,30 | 20 | 00400406 |
| Rollo de Salpa-Collar | 136,00 | 1 | 00401001 |

Junta antivibratoria



| Descripción | €/ml | Ud. Caja | CÓDIGO |
|----------------------------------|------|----------|----------|
| Rollo 35/60/35 80°C 25 mts. | 2,80 | 1 | 003XEV25 |
| Rollo 45/60/45 80°C 25 mts. | 3,10 | 1 | 003KEV25 |
| Rollo 45/60/45 80°C 50 mts. | 3,10 | 1 | 003KEV50 |
| Rollo 70/100/70 80°C 25 mts. | 4,75 | 1 | 003EEV25 |
| Rollo 70/100/70 80°C 50 mts. | 4,75 | 1 | 003EEV50 |
| Rollo 45/60/45 400°C/2h 25 mts. | 4,90 | 1 | 003KPL25 |
| Rollo 45/60/45 400°C/2h 50 mts. | 4,90 | 1 | 003KPL50 |
| Rollo 70/100/70 400°C/2h 25 mts. | 7,00 | 1 | 003EPL25 |
| Rollo 70/100/70 400°C/2h 50 mts. | 7,00 | 1 | 003EPL50 |

Cinta perforada



| Descripción | €/Und | Ud. Caja | CÓDIGO |
|--|-------|----------|----------|
| Rollo cinta perforada 17x0,8 de 10mts. | 7,25 | 10 | 0040CP10 |

Sistema de abrazadera universal



Accesorio imprescindible para la instalación de conductos flexibles . Dispositivo de fijación de una sola pieza que permite una rápida colocación. Todos los diámetros en una sola caja.
Cinta de abrazadera en acero inoxidable con el borde redondeado, completamente dentada
Anchura de 9 mm y espesor de 0,6 mm

| Descripción | €/Und | Ud. Caja | CÓDIGO |
|--------------------------------------|-------|----------|----------|
| Rollo abrazadera continua de 30 mts. | 23,90 | 10 | 0040AU30 |



Dispositivo de tracción para la abrazadera continua. Casete de acero inox. Tornillo de apriete en acero cincado con ranura para destornillador plano y de estrella

| Descripción | €/Und | Ud. Caja | CÓDIGO |
|-------------------------|-------|----------|----------|
| Dispositivo de tracción | 23,90 | 50 | 0040DT50 |